

# 产品参数表

规格



## 电源基座/24V DC-银色

XVUC21BQ

### 主要信息

产品系列	Harmony XVU
产品类型	模块式信号灯柱
指示装置类型	基本单元
安装直径	60 mm
组件名称	XVU
覆盖颜色	银

### 补充信息

套件组成	基本单元 盖
固定模式	直接或管固定
材料	PBT (聚对苯二甲酸丁二酯) V-0 阻燃 符合 UL 94 ABS V-0 阻燃 符合 UL 94 聚碳酸酯 (PC) V-0 阻燃 符合 UL 94
组装方式	客户装配, 最多 5个单元
额定电源电压 [Us]	24 V 交流/直流 - 15...10 %
电流消耗	<= 400 mA
宽度	77 mm
净重	0.11 kg

### 环境

产品认证	CSA UL CE
贮存环境温度	-40...70 °C
运行温度	-25...50 °C
抗振动	2 gn
IP 保护等级	"IP65"

### 包装单位

Unit Type of Package 1	PCE
Number of Units in Package 1	1

Package 1 Height	9.0 cm
Package 1 Width	9.1 cm
Package 1 Length	26.8 cm
Package 1 Weight	286.0 g
Unit Type of Package 2	S04
Number of Units in Package 2	24
Package 2 Height	30 cm
Package 2 Width	40 cm
Package 2 Length	60 cm
Package 2 Weight	8.205 kg
Unit Type of Package 3	P06
Number of Units in Package 3	96
Package 3 Height	75 cm
Package 3 Width	60 cm
Package 3 Length	80 cm
Package 3 Weight	39.6 kg

## 可持续性

Green Premium 产品

REACH法规	<a href="#">REACH 声明</a>
欧盟ROHS指令	主动合规性 ( 超出欧盟 RoHS 法定范围的产品 ) <a href="#">欧盟ROHS声明</a>
无汞	是
中国 ROHS 管理办法	<a href="#">中国 ROHS 声明</a>
RoHS 豁免信息	是
环境披露	<a href="#">产品环境文件</a>
流通资料	<a href="#">产品使用寿命终期信息</a>

## 合同保修

保修单	18 个月
-----	-------

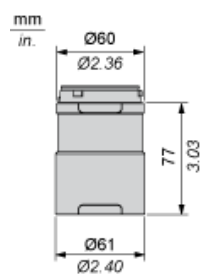
# 产品参数表 尺寸图

# XVUC21BQ

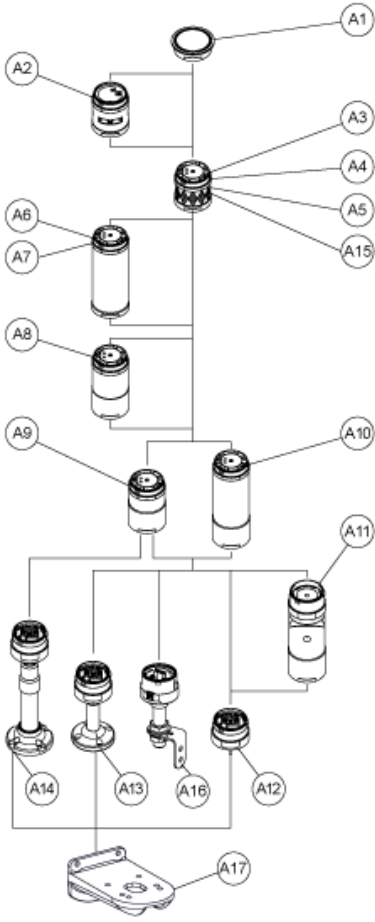
## DC 基座单元

---

### 尺寸



模块化塔灯安装



编号	部件号	部件名称
A1	-	顶盖
	-	顶盖 ( 银色 )
A2	XVUC9S	蜂鸣器单元
	XVUC9SQ	蜂鸣器单元 ( 银色 )
A3	XVUC23	绿色 LED 单元
	XVUC24	红色 LED 单元
	XVUC25	橙色 LED 单元
	XVUC26	蓝色 LED 单元
	XVUC27	白色 LED 单元
	XVUC28	黄色 LED 单元
A4	XVUC29	多 LED 单元
A5	XVUC29P	多 LED 单元, 脉冲信号
A6	XVUC9V	声音单元
A7	XVUC9VP	声音单元, 脉冲信号
A8	XVUC020	扩展器
	XVUC020Q	扩展器 ( 银色 )
A9	XVUC21B	DC 电源模块
	XVUC21BQ	DC 电源模块 ( 银色 )
A10	XVUC21M	AC 电源模块 NPN
	XVUC21MP	AC 电源模块 PNP
	XVUC21MQP	AC 电源模块 PNP ( 银色 )
A11	XVUZ06	柔性选件
A12	XVUZ01	固定单元 - 直接安装 ( 3 个引脚 )
	XVUZ01Q	固定单元 - 直接安装 ( 银色, 3 个引脚 )
	XVUZ03	固定单元 - 直接安装 ( 2 个引脚 )
	XVUZ04	固定单元 - 直接安装 ( 4 个引脚 )

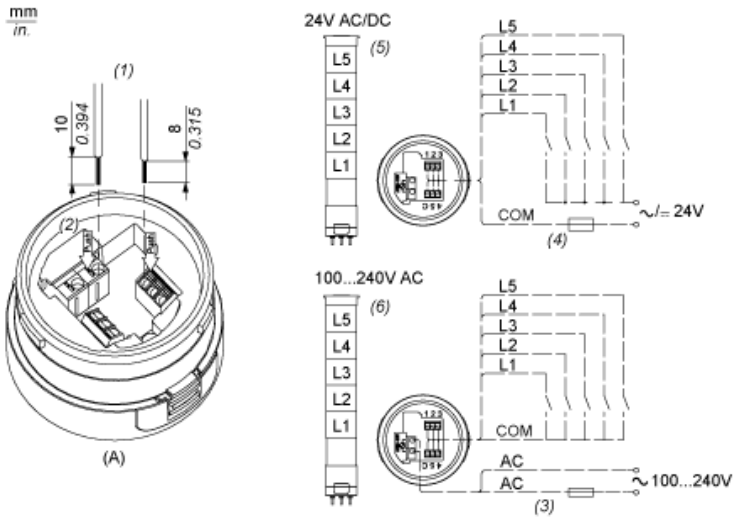
编号	部件号	部件名称
A13	XVUZ02	固定单元 - 带杆的板 ( 100 毫米 )
	XVUZ02Q	固定单元 - 带杆的板 ( 100 毫米, 银色 )
	XVUZ400	固定单元 - 带杆的板 ( 400 毫米 )
	XVUZ800	固定单元 - 带杆的板 ( 800 毫米 )
A14	XVUZ05	固定单元 - 带调整杆的板 ( 100-385 毫米 )
A15	XVUC43	绿色 LED 单元, 闪烁
	XVUC44	红色 LED 单元, 闪烁
	XVUC45	橙色 LED 单元, 闪烁
	XVUC46	蓝色 LED 单元, 闪烁
	XVUC47	白色 LED 单元, 闪烁
	XVUC48	黄色 LED 单元, 闪烁
A16	XVUZ100T	固定单元 - 带杆的金属支架 ( 100 毫米 )
	XVUZ250T	固定单元 - 带杆的金属支架 ( 250 毫米 )
	XVUZ400T	固定单元 - 带杆的金属支架 ( 400 毫米 )
A17	XVUZ12	用在垂直支架上的固定板 - 黑色

# 产品参数表

## 接线

# XVUC21BQ

灯光单元、多 LED 和声音单元的接线



- (A) 固定单元
  - (1) 接线尺寸
  - (2) 推入式接线器
  - (3) 熔断器：2A，250V
  - (4) 熔断器：0.5A，125V
  - (5) 模块化塔灯，24V AC/DC
  - (6) 模块化塔灯，100...240V AC
- L1 至 L5 LED 灯光单元

推荐的替代产品