

# 产品参数表

规格



## 2层灯柱,24V常亮,直接安装,带蜂鸣

XVGB2SW

### 主要信息

产品系列	Harmony XVG
产品类型	完整预接线的一体式塔灯
指示装置类型	2 发光单元
材料	PC (UL94 V-2): 球体 ABS (UL94HB): 管体 铝: 管子
安装直径	60 mm
组件名称	XVG
安装方式	基座安装
灯源	LED灯泡 恒定 红色 LED灯泡 恒定 绿色
发光单元颜色	红色/绿色
指示灯柱基座单元	内带蜂鸣器的底座

### 补充信息

Rated supply voltage	24 V 交流/直流
电缆线径	0.33 mm <sup>2</sup>
固态输出类型	PNP和NPN
额定冲击耐受电压 [Uimp]	0.5 kV
电流消耗	140 mA
噪音级别	85 dB
功耗 W	3.1 W
基本频率	2.64 kHz
净重	0.21 kg

### 环境

产品认证	CE EAC
贮存环境温度	-35...70 °C
运行温度	-10...50 °C
IP 等级	IP42

## 包装单位

Unit Type of Package 1	PCE
Number of Units in Package 1	1
Package 1 Height	31.0 cm
Package 1 Width	8.5 cm
Package 1 Length	7.5 cm
Package 1 Weight	317.0 g
Unit Type of Package 2	S04
Number of Units in Package 2	21
Package 2 Height	30 cm
Package 2 Width	40 cm
Package 2 Length	60 cm
Package 2 Weight	7.767 kg
Unit Type of Package 3	P06
Number of Units in Package 3	84
Package 3 Height	75 cm
Package 3 Width	60 cm
Package 3 Length	80 cm
Package 3 Weight	39 kg

## 可持续性

	Green Premium 产品
REACH法规	<a href="#">REACH 声明</a>
REACH ( 不含 SVHC )	是
欧盟ROHS指令	主动合规性 ( 超出欧盟 RoHS 法定范围的产品 ) <a href="#">欧盟ROHS声明</a>
无汞	是
中国 ROHS 管理办法	<a href="#">中国 ROHS 声明</a>
RoHS 豁免信息	是
环境披露	<a href="#">产品环境文件</a>
流通资料	<a href="#">产品使用寿命终期信息</a>

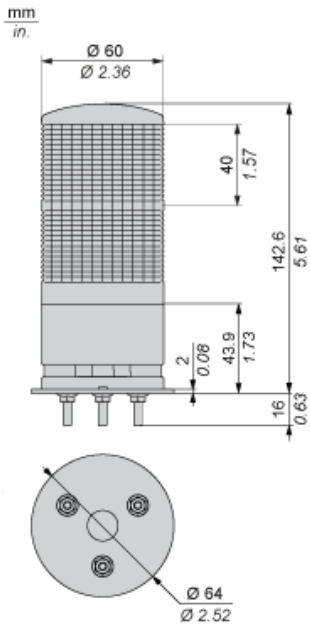
## 合同保修

保修单	18 months
-----	-----------

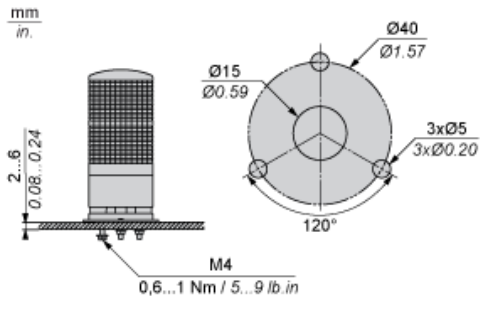
# 产品参数表 尺寸图

# XVGB2SW

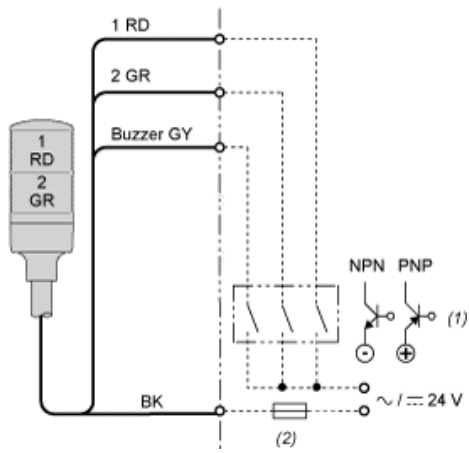
## 尺寸



## 安装



## 接线



- (1) “开启”状态，用于灯光和/或持续声音应用。  
(2) 熔断器（额定电流：0.5 A）  
RD：红色  
GR：绿色  
GY：灰色  
BK：黑色

推荐的替代产品