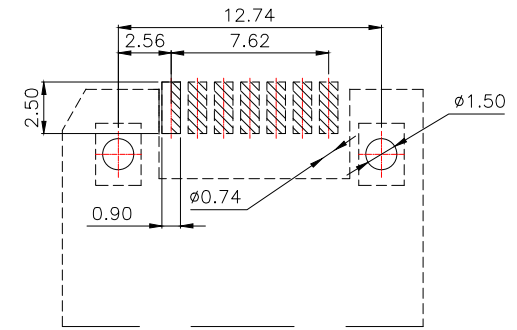
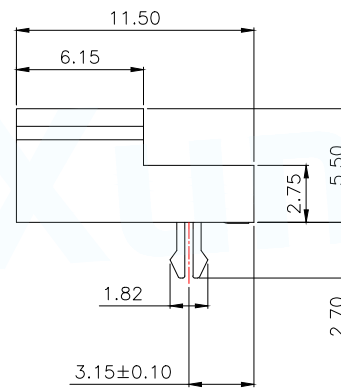
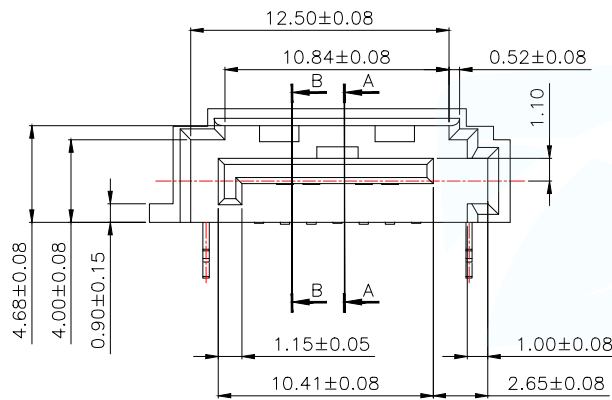


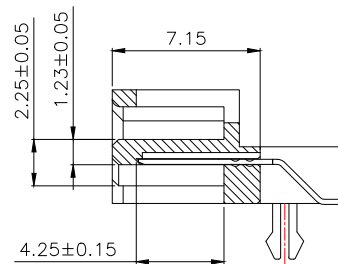
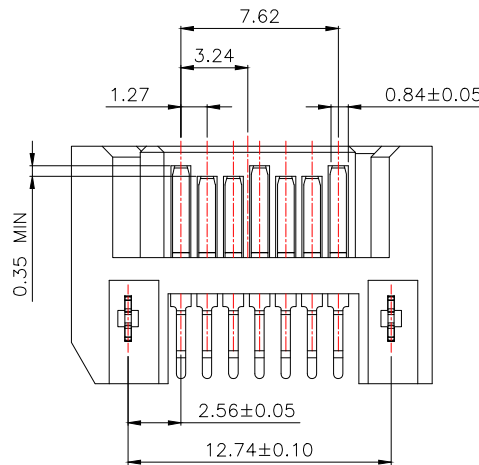
SECTION A-A  
1:1

NOTE:

- MATERIAL:  
HOUSING: HIGH TEMPERATURE THERAL PLASTIC, UL 94V-0.  
CONTACTS: COPPER ALLOY.  
BORAD LOCK: COPPER ALLOY.
- FINISH:  
CONTACTS: GOLD FALSH PLATED ON CONTACT AREA, [100μ"] MIN..  
BRIGHT-TIN ON SOLDER TAIL, WITH ENTIRE CONTACT UNDERPLATED [50μ"] MIN..  
BORAD LOCK: [100μ"] MIN. TIN OVER[50μ"]MIN. NICKEL PLATED.



RECOMMENDED PCB  
TOLERANCE: ±0.05

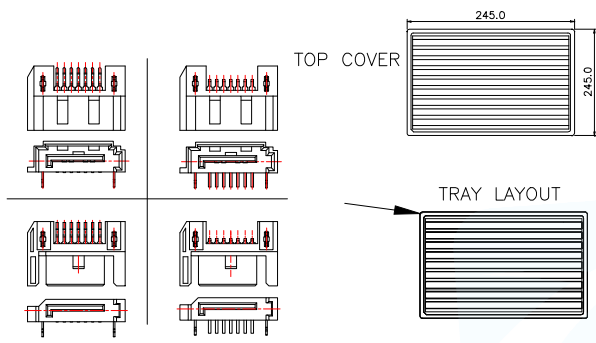


SECTION B-B  
1:1

MANUFACTURE DWG		 东莞市讯普电子科技有限公司 DongGuan XunPu Electronics Co.,Ltd	
UNLESS OTHERWISE SPECIFIED TOLERANCES			TITLE: SATA 7PIN 三脚90度DIP
DECIMALS:	ANGLES:		PAR SATA-401-M07S1BY-A
X.X±0.20	X.*±5°		DWN
X.XX±0.15	X.X°±2°		CHKD
X.XXX±0.05	X.XX°±1°	CUSTOMER COPY	APVD
		SCALE N:A	UNIT:MM
		SIZE:A4	SHEET:1F1
			REV:A

1-1 将SATA 7P产品整齐的装入真空盒底盒内。  
 1-2 将真空盒盖盖在装有成品的底盒上,以免产品漏失。

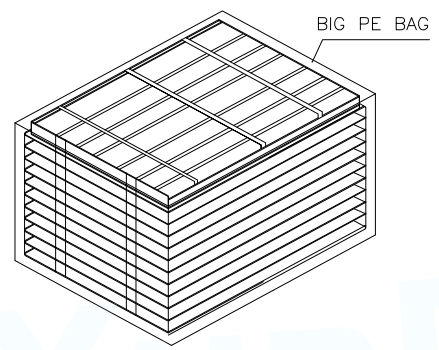
备注:每盘装成品120PCS  
 真空壳规格:长245\*宽245\*高10CM



2-1 每箱分2扎装,每扎顶层放1盘100PCS;每扎共21盘,每扎数量2500PCS;

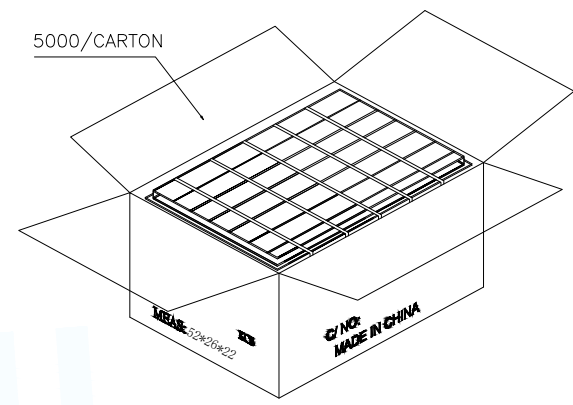
用PE膜扎成一扎;每箱的数量小计:

$$(120 \times 20) + 100 + (120 \times 20) + 100 = 5000 \text{PCS}$$

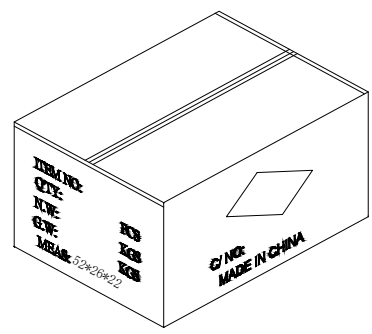


3-1 将2摞成品依次放入纸箱内.备注:

纸箱规格:长52\*宽26\*高22



4-1 纸箱开口处以透明胶带贴合。  
 4-2 若有未装满的零数箱,必须以缓冲材塞满。



MANUFACTURE DWG		 东莞市讯普电子科技有限公司 DongGuan XunPu Electronics Co.,Ltd	
UNLESS OTHERWISE SPECIFIED TOLERANCES			TITLE: SATA 7PIN 三脚包90度DIP
DECIMALS:	ANGLES:		PAR SATA-401-M07S1BY-A
X.X±0.20	X.*±5°		DWN
X.XX±0.15	X.X°±2°		CHKD
X.XXX±0.05	X.XX°±1°	CUSTOMER COPY	APVD
		SCALE N:A	UNIT:MM
		SIZE:A4	SHEET:1F1
			REV:A