

产品参数表

规格



3层灯柱,24V常亮,直接安装,带蜂鸣

XVGB3SW

主要信息

产品系列	Harmony XVG
产品类型	完整预接线的一体式塔灯
指示装置类型	3 发光单元
材料	PC (UL94 V-2): 球体 ABS (UL94HB): 管体 铝: 管子
安装直径	60 mm
组件名称	XVG
安装方式	基座安装
灯源	LED灯泡 恒定 红色 LED灯泡 恒定 绿色 LED灯泡 恒定 琥珀色LED
发光单元颜色	红色/橙色/绿色
指示灯柱基座单元	内带蜂鸣器的底座

补充信息

Rated supply voltage	24 V 交流/直流
电缆线径	0.33 mm ²
固态输出类型	PNP和NPN
额定冲击耐受电压 [Uimp]	0.5 kV
电流消耗	180 mA
噪音级别	85 dB
功耗 W	4.1 W
基本频率	2.64 kHz
净重	0.25 kg

环境

产品认证	CE EAC
贮存环境温度	-35...70 °C
运行温度	-10...50 °C
IP 等级	IP42

包装单位

Unit Type of Package 1	PCE
Number of Units in Package 1	1
Package 1 Height	7.926 cm
Package 1 Width	8.002 cm
Package 1 Length	31.039 cm
Package 1 Weight	350.0 g
Unit Type of Package 2	S04
Number of Units in Package 2	21
Package 2 Height	30 cm
Package 2 Width	40 cm
Package 2 Length	60 cm
Package 2 Weight	8.591 kg
Unit Type of Package 3	P06
Number of Units in Package 3	84
Package 3 Height	75 cm
Package 3 Width	60 cm
Package 3 Length	80 cm
Package 3 Weight	43 kg

可持续性

	Green Premium 产品
REACH法规	REACH 声明
REACH (不含 SVHC)	是
欧盟ROHS指令	主动合规性 (超出欧盟 RoHS 法定范围的产品) 欧盟ROHS声明
无汞	是
中国 ROHS 管理办法	中国 ROHS 声明
RoHS 豁免信息	是
环境披露	产品环境文件
流通资料	产品使用寿命终期信息

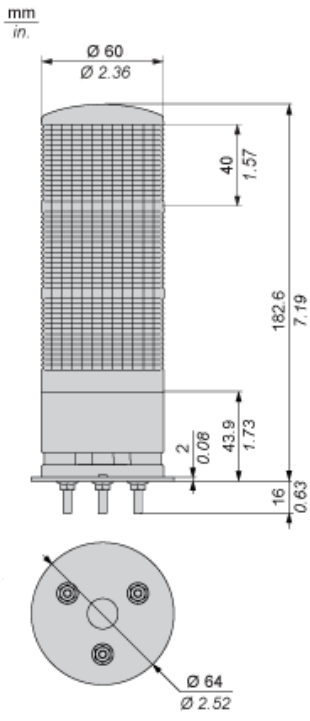
合同保修

保修单	18 months
-----	-----------

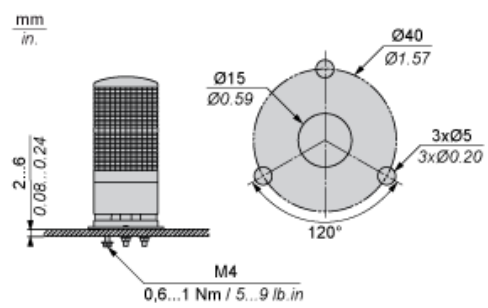
产品参数表
尺寸图

XVGB3SW

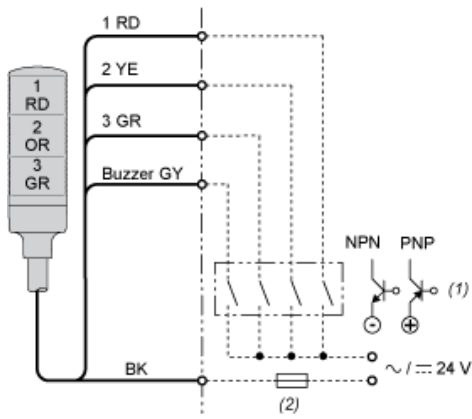
尺寸



安装



接线



- (1) “开启”状态，用于灯光和/或持续声音应用。
- (2) 熔断器（额定电流：0.5 A）
- RD：红色
- YE：黄色
- GR：绿色
- GY：灰色
- 或者：橙色
- BK：黑色

推荐的替代产品