

# WH-LTE-7S1-GN

## LTE Cat 1 Module



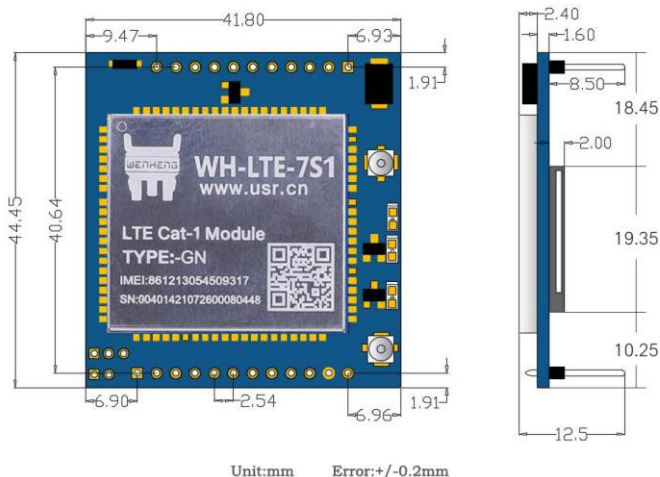
### Product Description

WH-LTE-7S1 是一款 LTE Cat 1 通信模组,支持 LTE 4G 全网通,通过简单配置即可实现串口到网络的双向透传。产品支持 TCP/UDP 透传,短信透传和短信配置,还支持 HTTP 和 MQTT 协议传输,同时支持命令模式,实现全指令操作,满足不同应用场景的需求。

WH-LTE-7S1 覆盖国内主流频段运营商的 LTE Cat 1 网络,并且采用双排针的封装设计,方便调试和安装。-GN 系列支持 GNSS 全球定位系统和蓝牙功能,-CT 系列为内置 SIM 卡版本。

### Features

- 5-16V 宽电压供电
- LTE Cat 1, 搭载 4G 网络,低时延,高覆盖
- 支持透传模式和指令模式
- 支持 GNSS 全球定位和基站定制,定位更精准。
- 支持 HTTP,MQTT,SMS,BLE
- 支持串口,网络和短信 AT 指令配置。
- 支持 fota 远程自升级和 ftp 他升级
- 支持套接字分发协议,多路通信更加灵活。



## Product Parameters

### ■ Frequency Bands

LTE FDD: B1/B3/B5/B8

LTE TDD: B34/B38/B39/B40/B41

### ■ TX Power

LTE TDD: B34/38/39/40/41 : 23dBm±2dB

LTE FDD: B1/3/5/8 : 23dBm±2dB

### ■ Rx Sensitivity:

FDD:B1/3/8: -98dBm

FDD:B5: -99dBm

TDD:B34/B38/B39/B40/B41: -98 dBm

### ■ Transmission Speed

LTE FDD: 10MbpsDL/5Mbps UL

LTE TDD: 7.5MbpsDL/1Mbps UL

### ■ Physical Interfaces

UART: 3.0V TTL

USB: 2.0

USIM: 3.0V/1.8V

RF: IPEX \* 3 (LTE Cat1 , GPS , BLE)

Indicators: POWER, WORK, NET

Status indicating pins: WORK, NET, LINKA, LINKB

Reload pin: Built-in pull-up

Reset pin: Built-in pull-up

### ■ Software

TCP /UDP/IPV4/IPV6/HTTP/MQTT/DNS

ECM/RNDIS/PPP

FOTA/VoLTE/NTP/FTP

SMS:MO/MT Text and PDU modes

TCP/UDP/HTTPD/SMS transparent transmission

CMD mode, AT command operation

Socket Distribution Protocol

Base station geolocation

BLE 4.2

### ■ Hardware Characteristics

POWER: 3.4V~4.2V / 5~16V(not coexisting)

Dimensions (23pin): 44.4mm×41.8mm×12.5mm

Operating temperature: -35°C~+75°C

Expansion temperature: -40°C~+85°C

Storage temperature: -40°C~+85°C

Relative Humidity: 5%~95%(non-condensing)

### ■ UART

Cache: 20 packet, 4096 Byte per packet max

Baudrate: 600~230400bps

Parity: NONE/ODD/EVEN

Data: 8

Stop: 1/2

### ■ Certifications

CE/RoHS