



深圳市维尔乐思科技有限公司

版本号：	V1.5
编写：	CHM
日期：	2022/04/15

产品规格书

产品名称：433/315 无线接收芯片

产品型号：WL500B 系列

改版记录

版本	日期	内容描述
V1.0	2019/07/28	首次发行版
V1.1	2019/09/12	
V1.2	2019/09/30	参数调整
V1.3	2020/11/14	增加一条注意事项：信号线上面加二极管5819 型号，信号线不能走晶振下面这样会影响接收距离。
V1.4	2022/02/09	增加：7、芯片应用常见问题点及解决方案。 8、硬件设计要点。
V1.5	2022/04/15	增加：DO使用注意事项



目 录

主要特性.....	4
主要应用.....	4
芯片简介.....	5
1、典型应用.....	5
2、管脚定义.....	6
3、电器特性.....	6
3.1、工作条件.....	6
3.2、极限参数.....	6
3.3、接收器规格.....	7
3.4、晶体振荡器规格.....	8
4、封装信息.....	8
5、注意事项.....	9
6、防护注意事项.....	9
7、芯片应用常见问题点及解决方案.....	9
8、硬件设计要点.....	11



主要特性

- 频率范围：300MHz - 440MHz
- 高接收灵敏度 (2kbps, BER 10E-2)
 - 108dBm @ 315MHz
 - 110dBm @ 433.92MHz
- 低功耗
 - 2.8mA/3.3V @ 315MHz
 - 3.5mA/3.3V @ 433.92MHz
 - 0.1uA/3.3V @ Shut Down Mode
- 超低启动时间：3ms，适用于低功耗要求产品
- 数据速率：≤ 10kbps
- 宽工作电压：DC2.0V~5.0V
- 内建镜像抑制，抗干扰性能好
- 433 接收带宽：±300KHz
- 315 接收带宽：±250KHz
- 高 ESD 防护标准：±8KV HBM
- 可独立运行，无需外部 MCU 控制
- 无需寄存器配置
- 符合 RoHS 标准
- SOP8 封装

主要应用

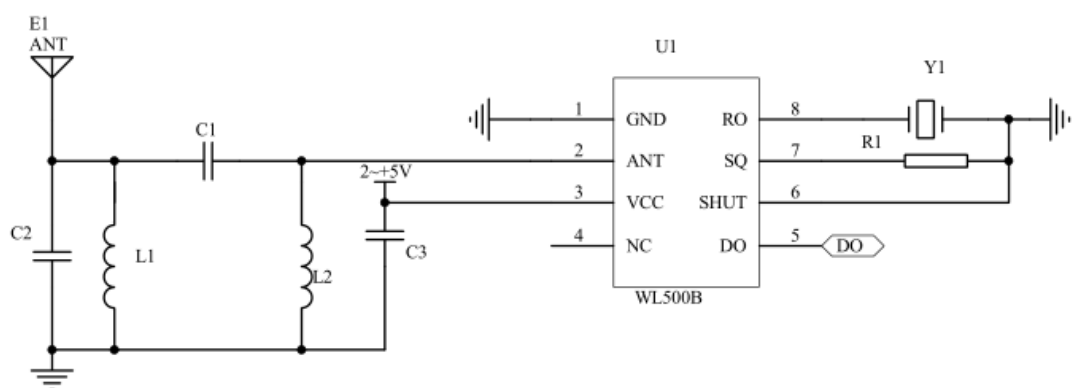
- 低成本消费电子应用，如遥控风扇、遥控灯、遥控门、遥控玩具等
- 电摩防盗报警系统
- 远距离钥匙进入系统 (RKE)
- 智慧家庭、楼宇监控自动化
- 工业检测及控制系统
- 远距离 RFID

芯片简介

WL500B 是一款高集成度、低功耗的单片 ASK/OOK 射频接收芯片。高频信号接收功能全部集成于片内以达到用最少的外围器件和最低的成本获得最可靠的接收效果。因此它是真正意义上的“无线高频调制信号输入，数字解调信号输出”的单片接收器件。

WL500B 为 SOP8 封装，正常工作电压范围 2.0~5.0V，正常工作电流 2.8~3.5mA，启动时间 3ms，接收灵敏度最高可达到-110dBm，非常适合各种低功耗要求的设备等。片内自动完成所有的 RF 和 IF 调谐，在开发和生产中省略了手工调节的工艺环节，进而降低成本，可加快产品上市。

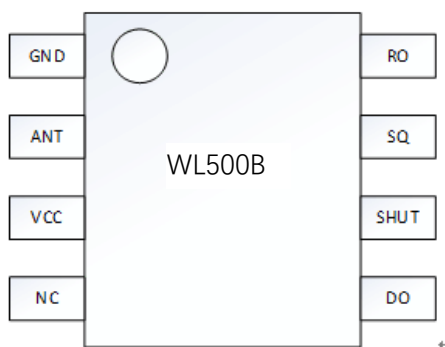
1、典型应用



标号	说明	数值		单位
		315MHz	433.92MHz	
Y1	精度 20ppm，负载电容 20pF	9.81563	13.52127	MHz
L1	高频电感	33	27	nH
L2	高频电感	68	39	nH
C1		3.0	2.2	PF
C2		10	5.6	PF
C3		1		UF
R1		0R		Ω

注意：WL500B接收加入自动信号侦测处理，当连续高电平超过8ms时，D0口会不再输出，视为发射信号异常，使用时需特别注意，连续高电平不可以超过8ms。

2、管脚定义



序号	名称	类型	描述
1	GND	P	接地管脚
2	ANT	I	RF 信号输入脚
3	VDD	P	电源管脚, DC 2.0~5.5V
4	NC	--	悬空
5	DO	O	解调数据信号输出
6	SHUT	I	工作模式选择脚。关断模式: 接电源; 工作模式: 接地
7	SQ	I	静噪选择脚。使用静噪: 使用电源或悬空; 关闭静噪: 接地
8	RO	I	外接晶振管脚

3、电气特性

3.1 工作条件

符号	参数	条件	最小	典型	最大	单位
VDD	电源电压		2.0	3.3	5.0	V
TA	工作温度		-40		+125	°C
θ	电源电压斜率		1			mV/ μ s

3.2 极限参数

符号	参数	条件	最小	典型	最大	单位
VDD	电源电压 ^[1]		-0.3		5.5	V
V _{IN}	接口电压		-0.3		VDD+ 0.3	V
T _{STG}	储藏温度		-65		150	°C
T _{SDR}	焊接温度	持续最多 30 秒			245	°C
V _{HBM}	ESD 等级 ^[2]	人体模型 (HBM)	-8		8	kV

备注:

[1] 超过极限参数的最大值可能会造成器件的永久性损坏, 请在此极限参数范围内使用, 保证设备安全。

[2] 本芯片 ESD 防护等级达到了很高的标准, 但仍请注意在良好的 ESD 保护的工作台上进行各项操作。

3.3 接收器规格

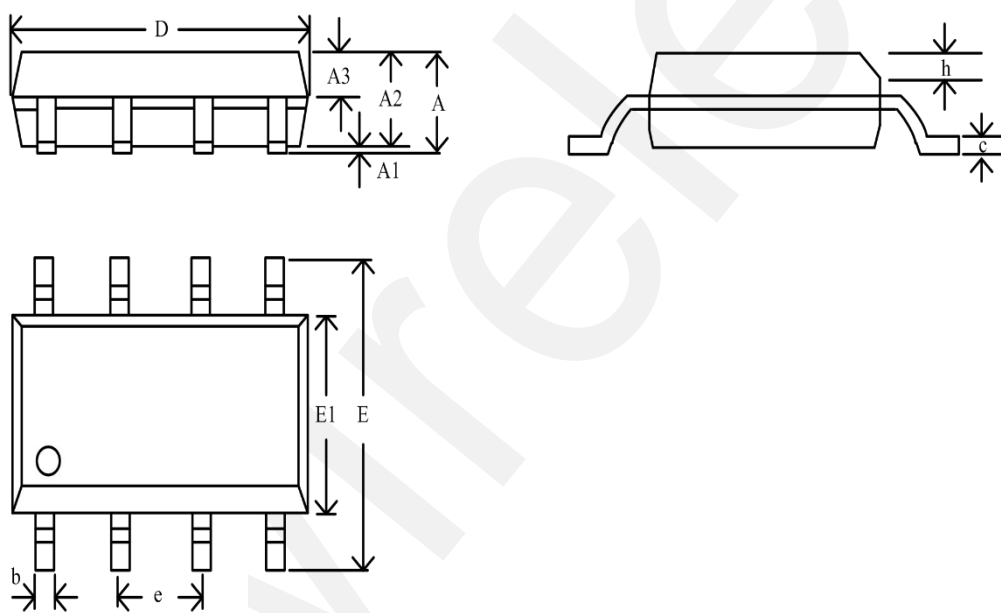
符号	参数	条件	最小	典型	最大	单位
VDD	电源电压		2.0		5.0	V
f _{RF}	工作频率范围	f _{RF} =9.81563MHz		315		MHz
		f _{RF} =13.52127MHz		433.92		MHz
DR	数据率		0.1		10	kbps
IOP	工作电流	f _{RF} =315MHz,VDD=3.3V		2.6		mA
		f _{RF} =315MHz,VDD=5V		2.68		mA
		f _{RF} =433.92MHz,VDD=3.3V		3.2		mA
		f _{RF} =433.92MHz,VDD=5V		3.36		mA
ISTBY	休眠电流	V _{SHUT} =VDD		0.1		μA
	接收灵敏度	f _{RF} = 315MHz		-106		dBm
		f _{RF} = 433.92MHz		-108		dBm
f _{BW}	接收器带宽	f _{RF} = 315MHz		250		kHz
		f _{RF} = 433.92MHz		300		kHz
f _{IF}	中频频率			0.86		MHz
f _{BW}	中频带宽			0.43		MHz
	饱和输入电平	RSC = 50Ω		-20		dBm
	Spurious Reverse Isolation	ANT pin, R _{SC} = 50Ω		30		μVr/ms
ZREFOSC	Reference Oscillator Input Impedance			290		kΩ
	Reference Oscillator Source Current			5.2		μA
f _T	晶体振荡器频率	f _{RF} = 315MHz		9.81563		MHz
		f _{RF} = 433.92MHz		13.52127		MHz
	接收器启动时间	从 VDD 上电到接收		4		ms
	SHUT 启动时间	从 SHUT 引脚拉低到接收		3		ms

3.4 晶体振荡器规格

符号	参数	条件	最小	典型	最大	单位
FXTAL315	晶体频率 ^[1]	FRF =315 MHz		9.81563		MHz
FXTAL390		FRF =390 MHz				MHz
FXTAL318		FRF =418 MHz				MHz
FXTAL433.92		FRF =433.92 MHz			13.52127	MHz
	晶体频率精度 ^[2]			±20		ppm
CLOAD	负载电容			20		pF
Rm	晶体等效电阻				60	Ω
tXTAL	晶体启动时间 ^[3]			400		μs

备注:
 [1] 可以直接用外部参考时钟通过耦合电容驱动 REFOSC 管脚工作。外部时钟信号的峰峰值要求在 0.3 到 0.7 V 之间。
 [2] 该参数选择仅供参考, 可接受的晶体频率误差受限于接收机的带宽和与之搭配的发射器之间射频频率偏差。
 [3] 该参数很大程度上与晶体的选择相关

4、封装信息



注: 1)为引出端识别标志区。

单位为: 毫米

尺寸 符号	数值			尺寸 符号	数值		
	最小	公称	最大		最小	公称	最大
A	—	—	1.75	e	—	1.27	—
A1	—	—	0.23	b	0.39	—	0.48
A2	—	—	1.50	h	0.25	—	0.50
A3	—	—	0.70	E	5.80	—	6.20
D	—	—	5.10	E1	3.70	—	4.10
c	—	—	0.26				

5、注意事项

- 接地：金属底板采用尽量多的通孔接地，减小寄生电感。
- 电源旁路：为了器件能很好工作，电源引线处建议用 0.1 μ F 电容滤波，电容需靠近器件。
- 电源保护：对于 5V 的应用，电源容易达到芯片的临界工作电压。此时需要在 RF 电源引脚上串入 47 欧姆电阻，以保护芯片。
- 防静电损伤：器件为静电敏感器件，传输、装配、测试过程中应采取充分的防静电措施。
- 用户在使用前应进行外观检查，电路底部、侧面、四周光亮方可进行焊接。如出现氧化可采用去氧化手段对电路进行处理，处理完成电路必须在 4 小时内完成焊接。
- 包装袋被打开后，元器件将被回流焊制程或其他的高温制程所采用时必须符合：
 - a) 在 12 小时内且工厂环境为温度 < 30 $^{\circ}$ C，湿度 \leq 60%RH 完成。
 - b) 使用前需进行去湿处理（建议 125 $^{\circ}$ C，4 小时烘烤）。
- 产品焊接温度最高为 245 $^{\circ}$ C，请务必保证贴片加工温度不要超过 245 $^{\circ}$ C。
- 产品说明书以发布日期为准，适时修改不另行说明。
- 信号线上面加二极管5819 型号，信号线不能走晶振下面这样会影响接收距离。

6、防护注意事项

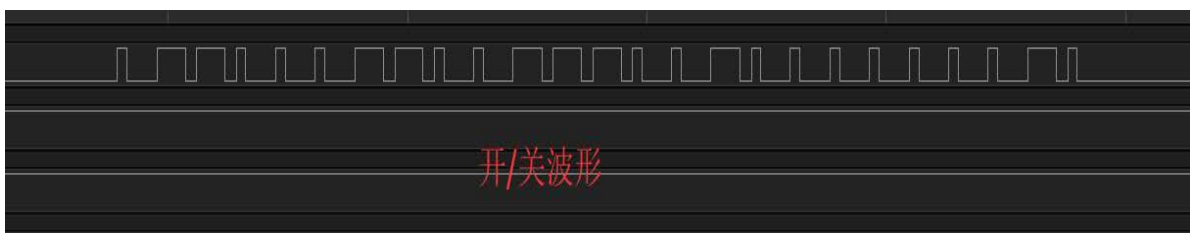
- 产品必须进行密封真空包装，并建议放置在干燥柜中储存，在温度小于 30 $^{\circ}$ C 且湿度小于 60%时，可达 12 个月。
- 打开包装后，如未使用完，则剩余产品需进行抽真空并放置在干燥柜中保管。
- 超期产品使用前必须进行去湿和去氧化处理。

7、芯片应用常见问题点及解决方案

问题1：如下图，是500B解码出现失真的情况（码率1680us）（码率达到临界或者距离达到临界时易发生）



显然，1,2两处波形已经不是标准的1:3长度比，对比同一个键值正常的波形（下图）2处为变窄了，1处变宽了，这样就会将0和1解反：



答：在软件上进行微调：

如果该问题无法从硬件上更改，可以进行以下处理：

- 1、建议改为接收2帧的方式，也就是说收到连续2帧一样的波形再进行功能处理。(注意该方式仅可减少功能错误，不会改善灵敏度)。
- 2、在解析数据位的有效性时，采用解析周期的方式。一般以中心点附件 $\pm 300\mu\text{S}$ 左右（如果采用WL500B的芯片，这个范围可以再放宽一些）。然后再统计连续有效位的个数，直至出现非有效数据位（比如出现同步位）。出现非有效数据位后再往前追溯，如果是连续的24位有效，则判定为收到一帧有效信号。
- 3、根据实际产品的信号，微调0/1误差范围，放宽0/1失真误差。从实际产品抓到的信号看，建议采集到周期内的高电平时间超过 $750\mu\text{S}$ ，即判定为1，否则判定为0。

问题2：明明功率很高了，但是距离很短；在频谱仪上看到已经有5、6Dbm，距离却只有一两米？

答：首先要确定频段是否匹配，发射是否在标准433.92Mhz范围；其次，码率是否过高，实际上5K，10K的码率发射信号很难再被成功解码（单周期 $100\mu\text{s}$ ），这也是常用码率都设计在1k左右的原因，能使收发达到最佳效果；然后就是硬件因素了，原信号通过多次谐波叠加，产生相位偏移，经过加权后成为实际输出输入信号，不同元器件产生的谐波分量不一，再加上PCB板材影响，可能导致频率失真，即表现为电平宽窄不统一，可通过更换元器件以适配实际PCB。

问题3：如果WL500B无论如何也满足不了性能需求，是否有简便的处理方式？

答：在抗干扰性和解析质量上，同脚位的WL700可以代替WL500B，只需将原13.52127Mhz晶振换成6.7458Mhz。

问题4：带金属外壳产品具有很强的方向性影响使用如何解决？

答：金属外壳产品只能通过发射功率放大，使用外置天线改善。

8、硬件设计要点

- 天线需要严格按照我们提供的参考设计；
- 周围外壳不能是密封金属壳，靠近天线部分需要是塑料材质（也不能有含金属颗粒喷涂覆盖结构）；
- 天线要远离输出极（尤其是输出极为classd时）以及扬声器磁钢（若近距离有扬声器，尽可能使用防磁扬声器），带有线圈马达的注意做好隔离；
- 天线距离其他导体距离至少要大于15mm，并尽量靠近外壳；
- RF部分走线要有完整的参考地，并按照50欧姆走线；
- 可考虑使用将RF电缆引出，使用专用的PCB放置天线；
- 天线和音频前级以及MIC的走线要尽可能远离，防止RF干扰音频；
- 射频走线不能从模组下穿过，因为模组的bottom层一般是一个gnd层，若射频走主要的top层，又穿过模组（gnd层），那么模组bottom与gnd距离很近，对信号影响很大，另RF走线过孔也对信号有影响应避免；
- 天线区域不能有元器件或其他走线，做成刨空；
- 缠绕型天线线间距为线宽3倍；
- 板载天线不能过细也不能过短，尽量满足宽度大于1mm，长度180mm。

以下给出部分典型布局：

