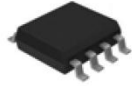




FB1527 编码芯片规格书



一、概述

FB1527是一款简易型RF遥控器专用编码芯片，内置1048576组地址编码，大大降低了重复概率；用户无需掌握高频知识，接上“远系列”发射模块，即可组成遥控器。

接收端用FJ1527解码芯片，接上“远系列”接收模块使用。FJ1527有5种模式可选择：翻转模式(-M1)、点动模式(-M3)、互锁模式(-M4)、串口模式(-M5)、串口免对码模式(-M5N)。

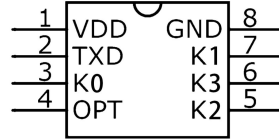
FB1527使用简单、功耗低、成本低，已大量应用于家电遥控、智能家居、安防报警器、呼叫器、物联网等行业。

二、特点

- 低功耗：静态电流 $<0.7\mu\text{A}@3\text{V}$
- 低重复：百万组地址码
- 多按键：最多可组合成 15 个按键
- 宽电压：2.0V ~ 5.5V
- 高灵活：最小脉冲宽度可自选
- 封装：SOP-8



三、引脚定义

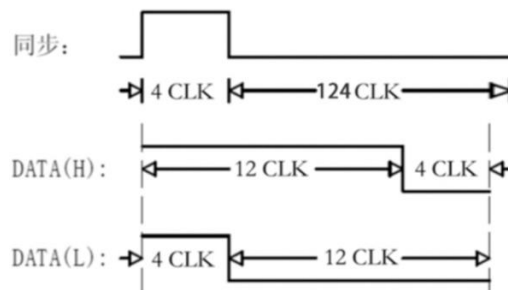


管脚	名称	功能
1	VDD	电源正极 (2.0-5.5V)
2	TXD	数据输出, 接远-T1/T2L/T4A的DAT脚 (当FB1527供电高于3.5V时, TXD和发射模块间要串联22K电阻)
3	K0	按键脚, 高电平有效
4	OPT	脉宽时间选择脚(接地为CLK=75us, 悬空或高电平为CLK=100us)
5	K2	按键脚, 高电平有效
6	K3	按键脚, 高电平有效
7	K1	按键脚, 高电平有效
8	GND	电源负极

四、功能说明

输出编码的格式:

同步	C0-C19(100 万组)	D0	D1	D2	D3
----	----------------	----	----	----	----





K0-K3 按键组合表：

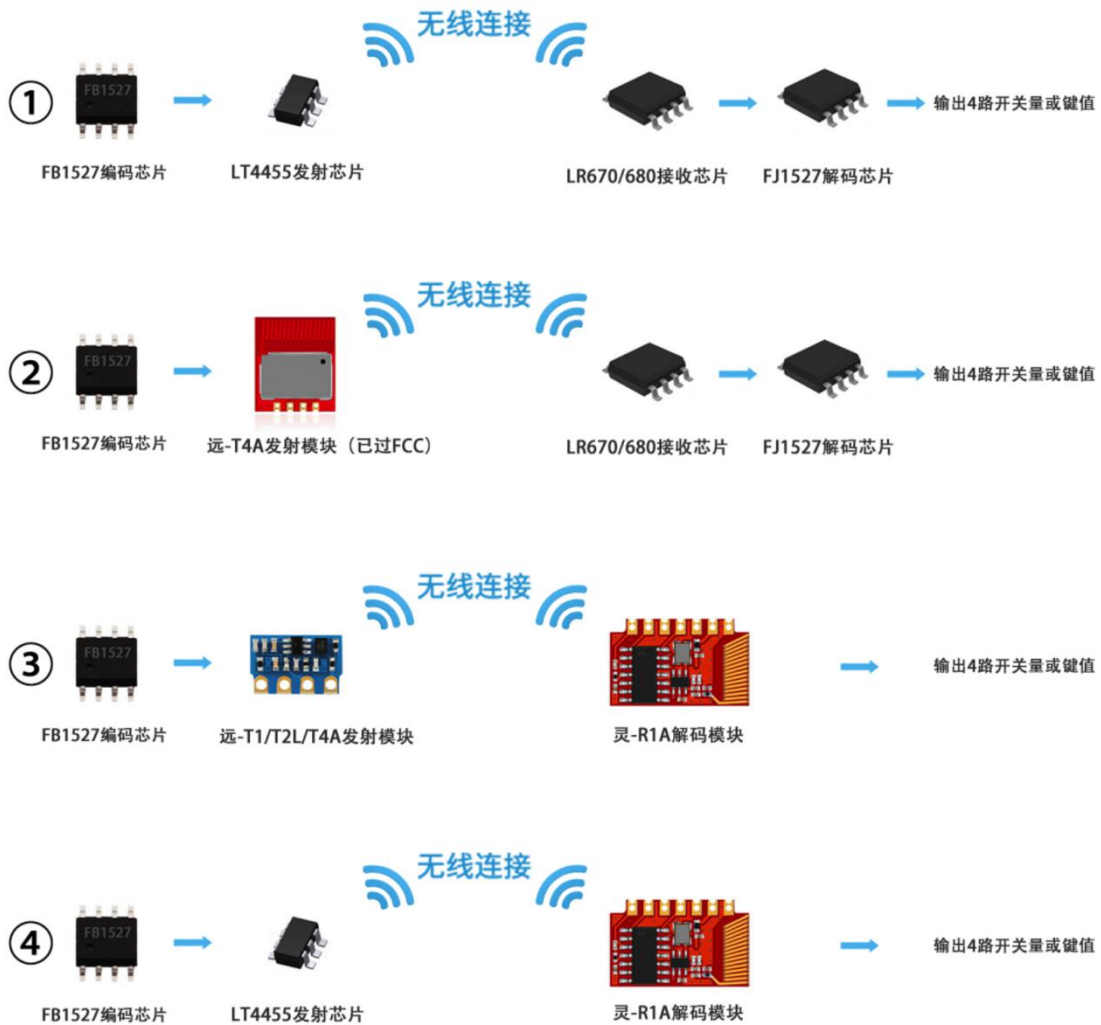
K3	K2	K1	K0	D3	D2	D1	D0
0	0	0	1	0	0	0	1
0	0	1	0	0	0	1	0
0	0	1	1	0	0	1	1
0	1	0	0	0	1	0	0
0	1	0	1	0	1	0	1
0	1	1	0	0	1	1	0
0	1	1	1	0	1	1	1
1	0	0	0	1	0	0	0
1	0	0	1	1	0	0	1
1	0	1	0	1	0	1	0
1	0	1	1	1	0	1	1
1	1	0	0	1	1	0	0
1	1	0	1	1	1	0	1
1	1	1	0	1	1	1	0
1	1	1	1	1	1	1	1

五、电气参数

参数	范围	单位
电源范围	2.0 ~ 5.5	V
工作温度	-30 ~ +85	°C
储存温度	-40 ~ +130	°C
焊接温度	250	°C
工作电流	1.2@3V	mA
待机电流	0.7@3V	uA



六、组合推荐

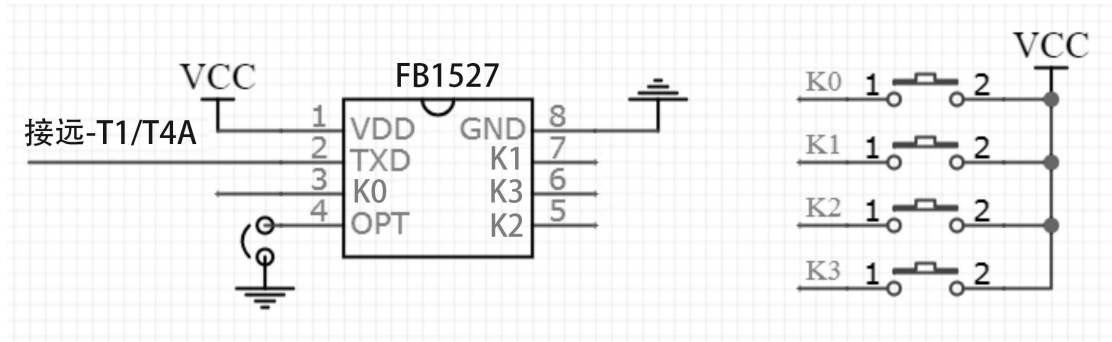


解码芯片“FJ1527”和解码模块“灵-R1A”模式选型表:

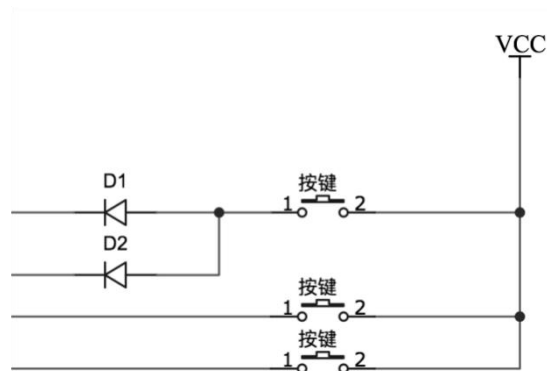
模式编号	名称	说明
M1	翻转模式 带对码功能	4路开关量输出，发射端按下输出高/低电平，再按则翻转
M3	点动模式 带对码功能	4路开关量输出，发射端按住输出高电平，松开则低电平
M4	互锁模式 带对码功能	4路开关量输出，每次只有1路为高，其他为低
M5	串口模式 带对码功能	9.6kbps串口输出相应的三字节的解码，ASC2码明文输出， 比如LC:1234569C\r\n 有效的三个字节为0X12,0X34,0X56 LC:为固定帧头，0x9C是三字节的和校验，\r\n是转义的换行符，可通过串口助手查看此字符串。
M5N	串口模式	无需对码版，功能同M5



七、参考电路



4 个按键电路



加二极管组合按键电路

K0-K3, 4 个按键共 15 种组合。如需更多按键，发射请选用 FB1527M，接收用 FJ1527-M5(串口模式)，FB1527M 最多支持 25 个按键。

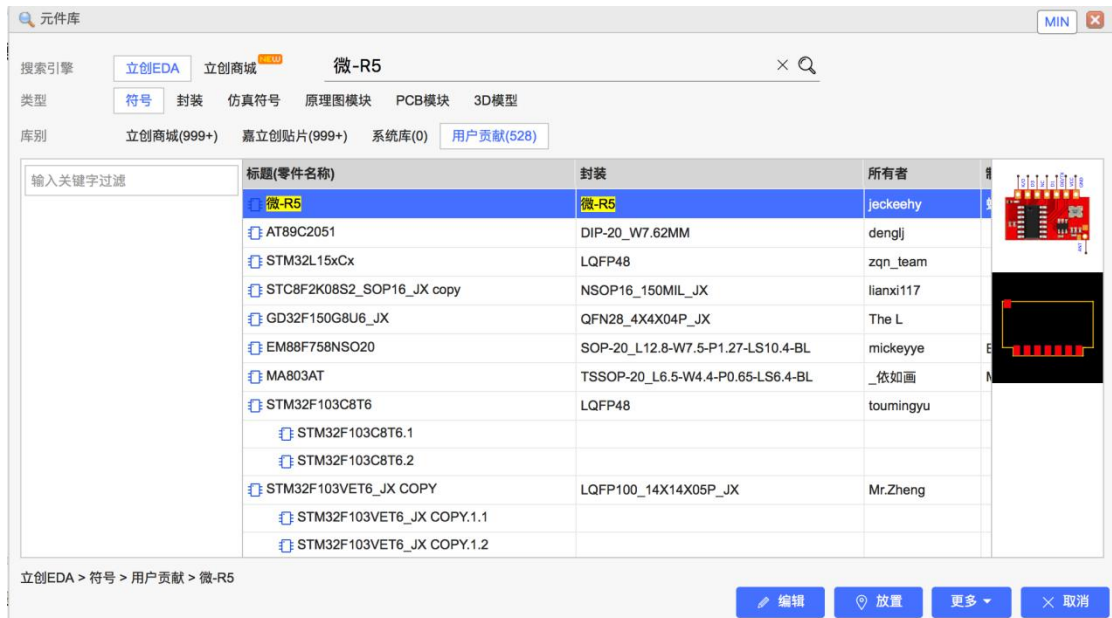


做遥控数传，用蜂鸟更远！

八、原理图符号和封装

推荐使用高效的国产 PCB 设计工具：立创 EDA (www.lceda.cn)

直接搜索“蜂鸟无线”或“产品型号”即可找到





做遥控数传，用蜂鸟更远！

重要说明：

芯片需要调节天线匹配，要迅速量产，推荐用我司成品遥控模块“灵-T3A”，集成了发射和编码，接上按键即用。带天线、低成本！（仅 2.98 元）



蜂鸟无线



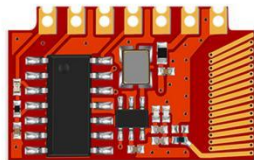
已过FCC

支持15个按键,免开发,配灵-R1A/Pro用
灵-T3A——遥控发射模块

搭配接收模块：灵-R1A（仅 2.98 元）



蜂鸟无线



带天线

4路开关量/串口,配灵-T3A用
灵-R1A——免开发遥控模块



做遥控数传，用蜂鸟更远！



微信扫一扫

技术咨询+获取详细资料



微信扫一扫

产品购买+资料下载