

众驰电子有限公司

零件承認書

Approval Sheet

客戶名稱： _____

產品料號： ZC-NB0727-FPC150BX

產品名稱： 4G PCB Antenna

內置 PCB 天线,OD1.13 黑色线+I-PEX L=150MM

供應商確認		
審核	製作人	日期
張禮波	楊興凱	2020.07.05

客戶簽署		
品保	工程	採購

Contents

1、修訂記錄	2
2、規格說明	3
3、可靠性實驗	4
4、天線輻射參數	5
5、機構圖&包裝說明	6~7

众驰电子有限公司

1、修訂記錄

Revision	Date	Change Notification	Description
1.0	2020.07.05	初版	

众驰电子有限公司

2、規格説明

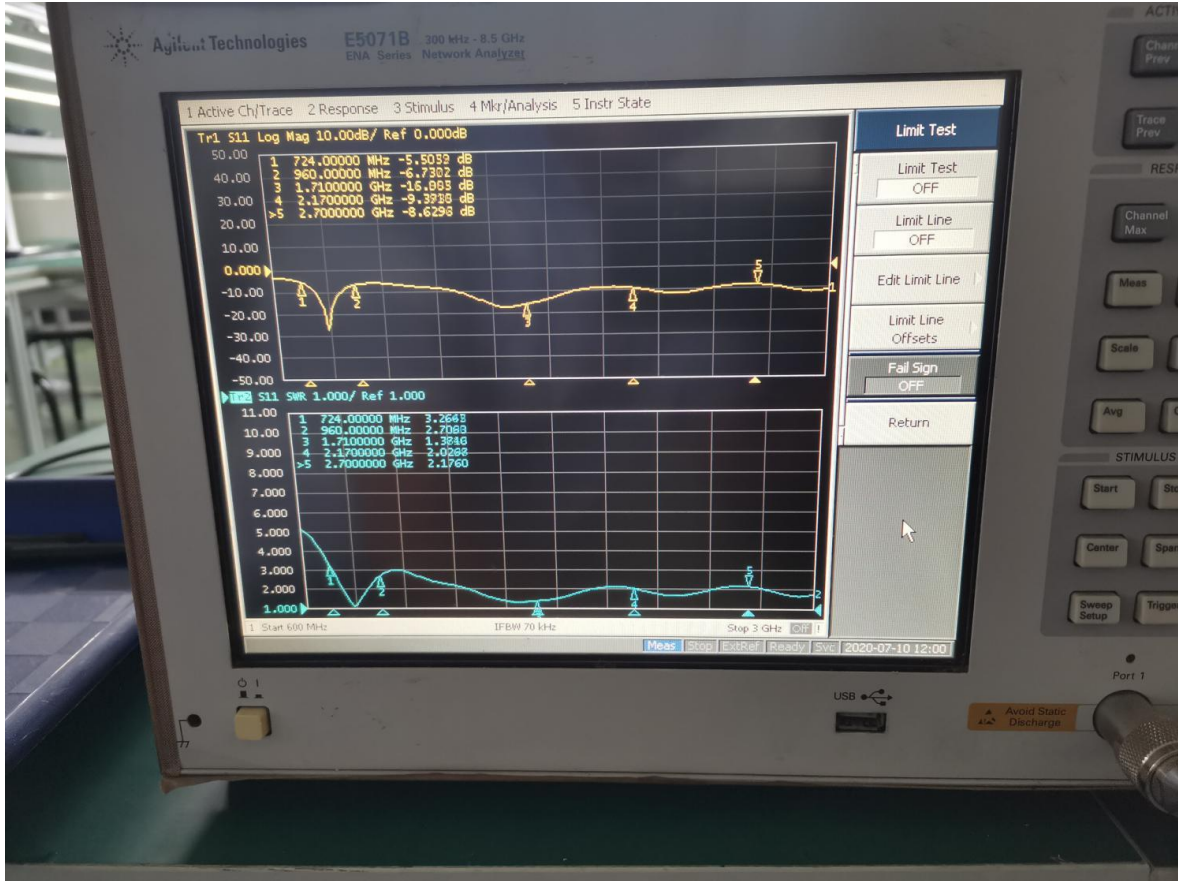
Sample Photo	
A. Electrical Characteristics	
Frequency	700-960 MHz; 1710-2700MHz
V.S.W.R.	700-960MHz \leq 3.5; 1710-2700MHz \leq 2.5 (实测)
Antenna Gain	/
Polarization	Linear
Impedance	50 Ohm
B. Material & Mechanical Characteristics	
Material of Radiator	FPC
Material of Plastic	/
Connector Type	I-PEX
Cable Type	OD1.13 Black
Connector Pull Test	\geq 1 Kg
C. Environmental	
Operation Temperature	- 40 °C ~ + 65 °C
Storage Temperature	- 40 °C ~ + 80 °C

众驰电子有限公司

3、可靠性實驗

測試項目	測試方法	要求	結果
V.S.W.R.	設置網絡分析儀參數進行測試	符合待測物規範	PASS
尺寸	檢查尺寸,顏色,材料,包裝,表面處理	符合待測物規範	PASS
鹽霧	溫度 35°C ; 濕度≥95%;鹽水濃度≥5% ; 測試 24H	無明顯外觀不良;頻率偏移≤ 5%	PASS
恒溫恒濕	溫度 80°C 測試 12H 轉-40°C 測試 12H ; 濕度≥90% ; 時間 24H	恢復 2H 後 , 無明顯外觀不良; 頻率 偏移≤5%	PASS
老化	溫度 80°C , 測試 24H	無明顯外觀不良;頻率偏移≤5%	PASS

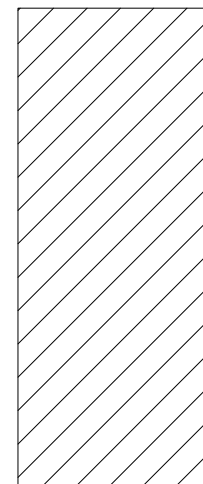
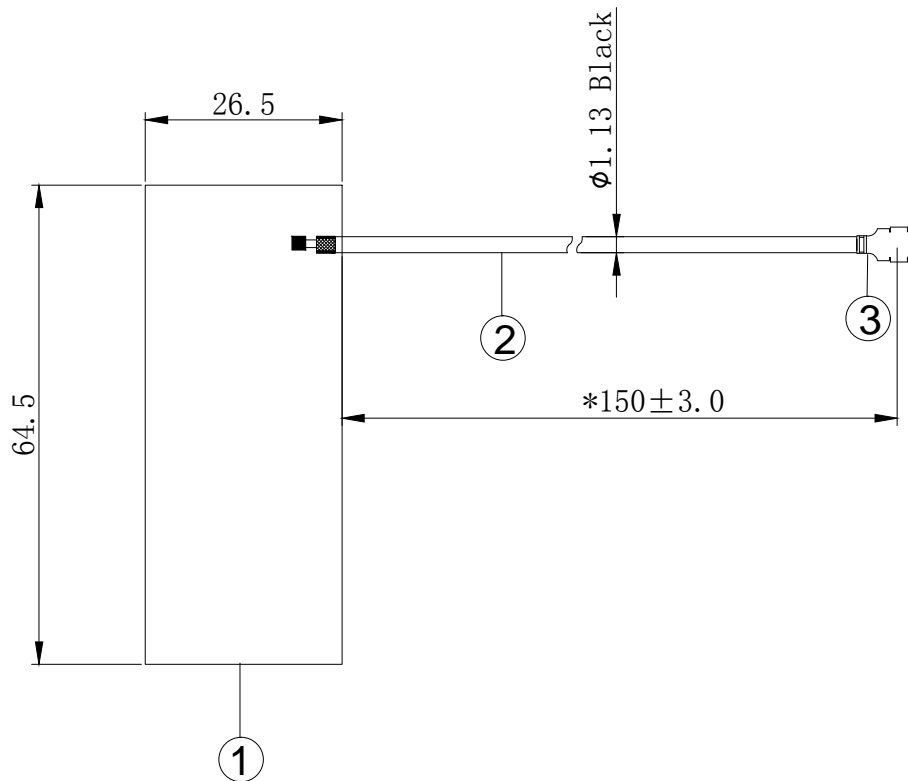
4、天線輻射參數測試數據圖



RoHS

Compatible

SIGN	DATE	DESCRIPTION	APPROVER
△			
△			
△			



反面3M胶&离形纸

Note:

1.带" * "为重点管控尺寸.

3	CR-113	I-PEX Mini Coaxial Connector	Cu	Cu Au plated	1
2	Cable	OD1.13黑色		出线L=150MM	1
1	R-FPC-645265-MAIN	FPC		64.5*26.5MM	1
No.	Part Number	Description	Material	Finished	Q'ty

东莞市翊龙电子科技有限公司

TITLE: 2.4/5.8GHz Antenna					
PART NO.: YL-AN2450-FPC125BX			CUSTOMER P/N: /		
APP BY	CHK BY	RF BY	DES BY	Tolerance	
			ZLB	X.X ±0.3	
			2019/08/23	X.XX ±0.2	
				X° ±1	
				UNITS: mm	
				SCALE: 1/1	
				REVISION: A	

產品包裝規範

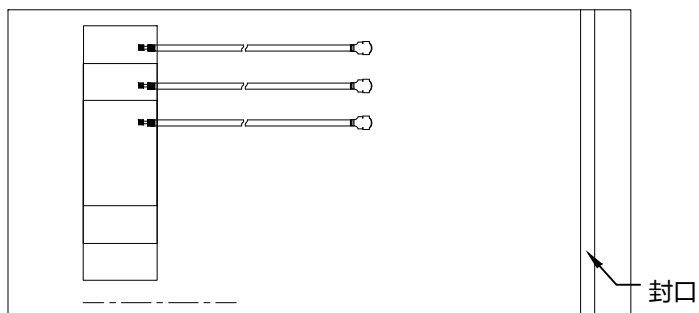
PACKING CRITERION

Date: 2020.07.05

Page: 1 of 1

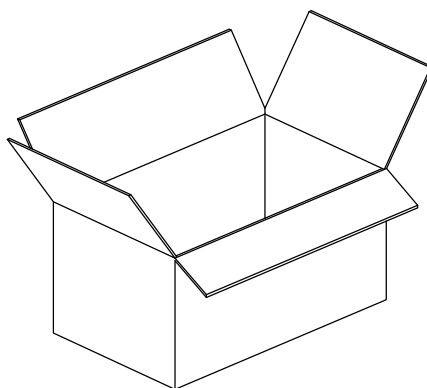
Part Number : ZC-NB0727-FPC150BX	Revision : A
Name: FPC Antenna	Customer : ALL

1. Enter PE Bag.



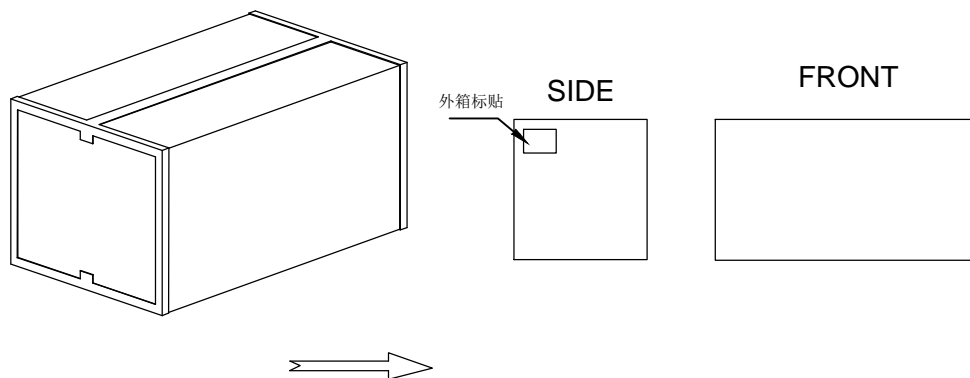
将100PCS产品整齐放入PE袋内，即100PCS/PE袋

2. PACKING.



2000pcs/Carton

3. SEALING.



APPROVED BY: Jack

CHECKED BY: YXK

DESIGNED BY: ZLB