

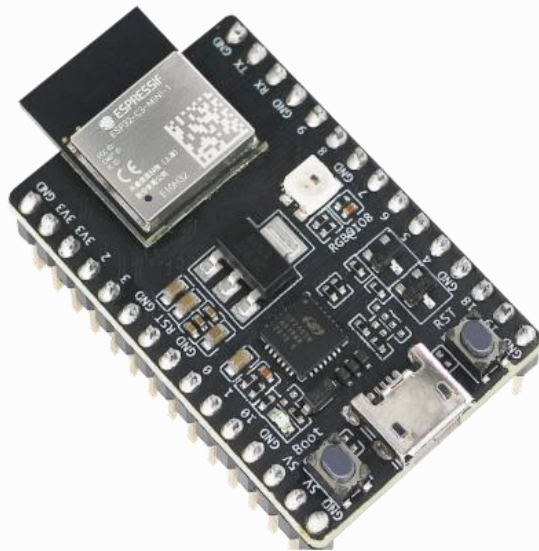
ESP32-C3-DevKitM-1 [↗](#)

[\[English\]](#)

本指南将帮助你快速上手 ESP32-C3-DevKitM-1，并提供该款开发板的详细信息。

ESP32-C3-DevKitM-1 是一款入门级开发板，使用以尺寸小而得名的 [ESP32-C3-MINI-1](#) 模组。该款开发板具备完整的 Wi-Fi 和低功耗蓝牙功能。

板上模组大部分管脚均已引出至两侧排针，开发人员可根据实际需求，轻松通过跳线连接多种外围设备，同时也可将开发板插在面包板上使用。



[ESP32-C3-DevKitM-1](#) [↗](#)

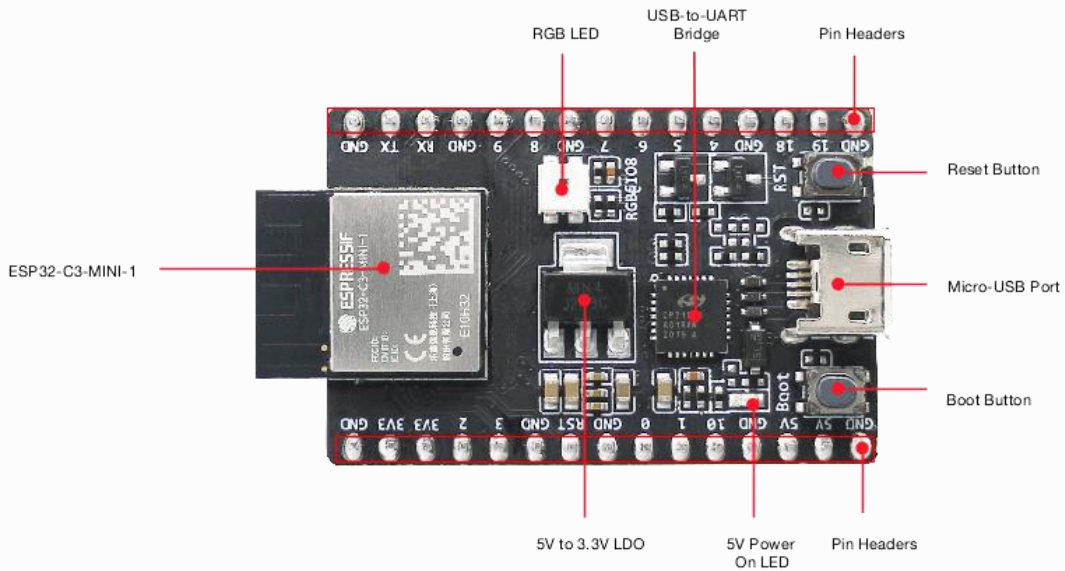
本指南包括如下内容：

- [入门指南](#)：简要介绍了 ESP32-C3-DevKitM-1 和硬件、软件设置指南。
- [硬件参考](#)：详细介绍了 ESP32-C3-DevKitM-1 的硬件。
- [硬件版本](#)：介绍硬件历史版本和已知问题，并提供链接至历史版本开发板的入门指南（如有）。
- [相关文档](#)：列出了相关文档的链接。

[入门指南](#) [↗](#)

本小节将简要介绍 ESP32-C3-DevKitM-1，说明如何在 ESP32-C3-DevKitM-1 上烧录固件及相关准备工作。

组件介绍³



ESP32-C3-DevKitM-1 - 正面³

以下按照逆时针的顺序依次介绍开发板上的主要组件。

主要组件	介绍
ESP32-C3-MINI-1	ESP32-C3-MINI-1 是一款通用型 Wi-Fi 和低功耗蓝牙双模模组，采用 PCB 板载天线。该款模组集成配置 4 MB 嵌入式 flash 的 ESP32-C3FN4 芯片。由于 flash 直接封装在芯片中，ESP32-C3-MINI-1 模组具有更小的封装尺寸。
5 V to 3.3 V LDO (5 V 转 3.3 V LDO)	电源转换器，输入 5 V，输出 3.3 V。
5 V Power On LED (5 V 电源指示灯)	开发板连接 USB 电源后，该指示灯亮起。
Pin Headers (排针)	所有可用 GPIO 管脚（除 flash 的 SPI 总线）均已引出至开发板的排针。请查看 排针 获取更多信息。

主要组件	介绍
Boot Button (Boot 键)	下载按键。按住 Boot 键的同时按一下 Reset 键进入“固件下载”模式，通过串口下载固件。
Micro-USB Port (Micro-USB 接口)	USB 接口。可用作开发板的供电电源或 PC 和 ESP32-C3FN4 芯片的通信接口。
Reset Button (Reset 键)	复位按键。
USB-to-UART Bridge (USB 至 UART 桥接器)	单芯片 USB 至 UART 桥接器，可提供高达 3 Mbps 的传输速率。
RGB LED	可寻址 RGB 发光二极管，由 GPIO8 驱动。

开始开发应用[🔗](#)

通电前，请确保 ESP32-C3-DevKitM-1 完好无损。

必备硬件[🔗](#)

- ESP32-C3-DevKitM-1
- USB 2.0 数据线（标准 A 型转 Micro-B 型）
- 电脑（Windows、Linux 或 macOS）

备注

请确保使用适当的 USB 数据线。部分数据线仅可用于充电，无法用于数据传输和编程。

软件设置[🔗](#)

请前往 [ESP-IDF 快速入门](#)，查看如何快速设置开发环境，将应用程序烧录至您的开发板。

内含组件和包装[🔗](#)

零售订单[🔗](#)

如购买样品，每个 ESP32-C3-DevKitM-1 开发板将以防静电袋或零售商选择的其他方式包装。

零售订单请前往 <https://www.espressif.com/zh-hans/company/contact/buy-a-sample>。

批量订单 [↗](#)

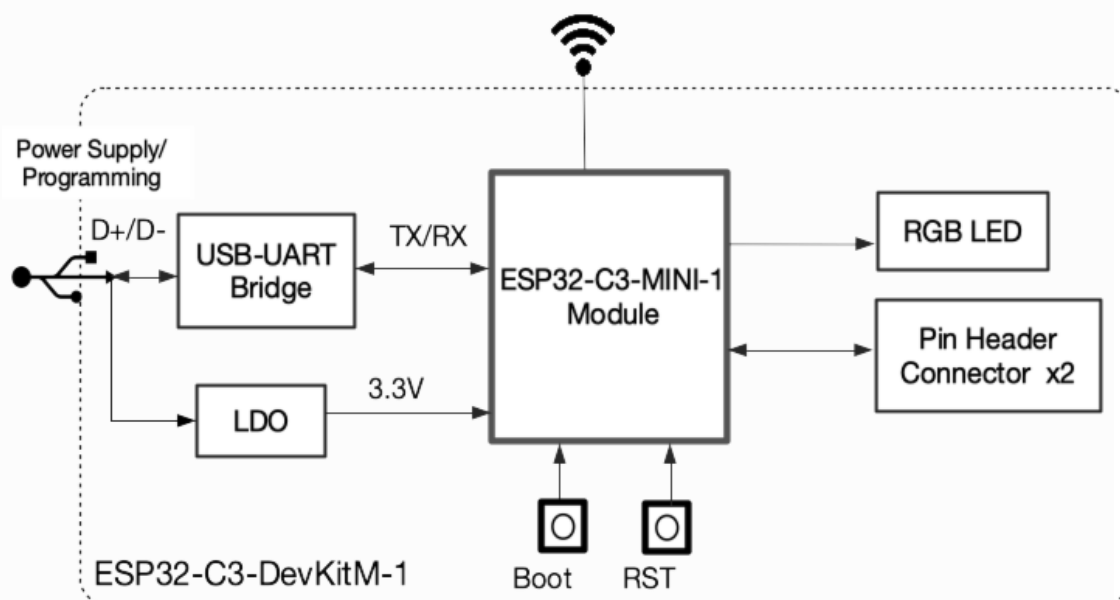
如批量购买，ESP32-C3-DevKitM-1 开发板将以大纸板箱包装。

批量订单请参考 [乐鑫产品订购信息 \(PDF\)](#)。

硬件参考 [↗](#)

功能框图 [↗](#)

ESP32-C3-DevKitM-1 的主要组件和连接方式如下图所示。



[ESP32-C3-DevKitM-1 \(点击放大\) \[↗\]\(#\)](#)

电源选项 [↗](#)

以下任一供电方式均可为 ESP32-C3-DevKitM-1 供电：

- Micro-USB 接口供电（默认）
- 5V 和 GND 排针供电
- 3V3 和 GND 排针供电

建议选择第一种供电方式：Micro-USB 接口供电。

排针³

下表列出了开发板两侧排针（J1 和 J3）的名称和功能，排针的名称如图 [ESP32-C3-DevKitM-1 - 正面](#) 所示，排针的序号与 [ESP32-C3-DevKitM-1 原理图](#) (PDF) 一致。

J1³

序号	名称	类型 ¹	功能
1	GND	G	接地
2	3V3	P	3.3 V 电源
3	3V3	P	3.3 V 电源
4	I02	I/O/T	GPIO2 ² , ADC1_CH2, FSPIQ
5	I03	I/O/T	GPIO3, ADC1_CH3
6	GND	G	接地
7	RST	I	CHIP_PU
8	GND	G	接地
9	I00	I/O/T	GPIO0, ADC1_CH0, XTAL_32K_P
10	I01	I/O/T	GPIO1, ADC1_CH1, XTAL_32K_N
11	I010	I/O/T	GPIO10, FSPICS0
12	GND	G	接地
13	5V	P	5 V 电源

序号	名称	类型 1	功能
14	5V	P	5 V 电源
15	GND	G	接地

J3

序号	名称	类型 1	功能
1	GND	G	接地
2	TX	I/O/T	GPIO21, U0TXD
3	RX	I/O/T	GPIO20, U0RXD
4	GND	G	接地
5	I09	I/O/T	GPIO9 2
6	I08	I/O/T	GPIO8 2 , RGB LED
7	GND	G	接地
8	I07	I/O/T	GPIO7, FSPID, MTDO
9	I06	I/O/T	GPIO6, FSPICLK, MTCK
10	I05	I/O/T	GPIO5, ADC2_CH0, FSPIWP, MTDI
11	I04	I/O/T	GPIO4, ADC1_CH4, FSPIHD, MTMS
12	GND	G	接地
13	I018	I/O/T	GPIO18, USB_D-
14	I019	I/O/T	GPIO19, USB_D+
15	GND	G	接地

1([1,2](#))

P: 电源; I: 输入; O: 输出; T: 可设置为高阻。

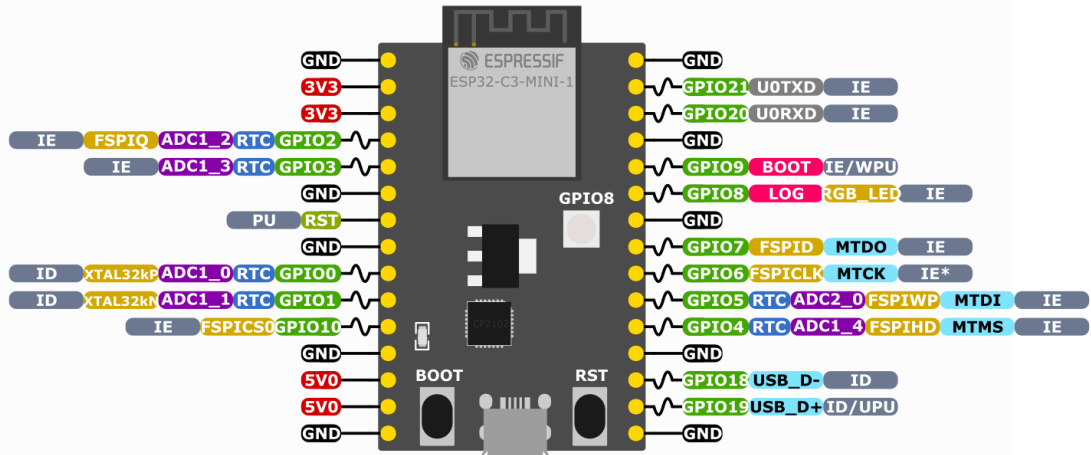
2([1,2,3](#))

GPIO2、GPIO8、GPIO9 为 ESP32-C3FN4 芯片的 Strapping 管脚。在芯片上电和系统复位过程中，Strapping 管脚根据管脚的二进制电压

值控制芯片功能。Strapping 管脚的具体描述和应用，请参考 [ESP32-C3 技术规格书](#) 的 Strapping 管脚章节。

管脚布局

ESP32-C3-DevKitM-1



ESP32-C3 Specs

32-bit RISC-V single-core @160MHz
Wi-Fi IEEE 802.11 b/g/n 2.4GHz
Bluetooth LE 5
400 KB SRAM (16 KB for cache)
384 KB ROM
22 GPIOs, 3x SPI, 2x UART, I2C,
I2S, RMT, LED PWM, USB Serial/JTAG,
GDMA, TWAI®, 12-bit ADC

	PWM Capable Pin
	GPIO Input and Output
	JTAG for Debugging and USB
	External Flash Memory (SPI)
	Analog-to-Digital Converter
	Other Related Functions
	Serial for Debug/Programming
	Strapping Pin Functions

	RTC Power Domain (VDD3P3_RTC)
	Ground
	Power Rails (3V3 and 5V)

	GPIO STATE
	WPU: Weak Pull-up (Internal)
	WPD: Weak Pull-down (Internal)
	PU: Pull-up (External)
	IE: Input Enable (After Reset)
	IE*: Input Enable (Depends of FUSE_DIS_PAD_JTAG)
	ID: Input Disabled (After Reset)
	OE: Output Enable (After Reset)
	OD: Output Disabled (After Reset)

ESP32-C3-DevKitM-1 管脚布局 (点击放大)

硬件版本

该开发板为最新硬件，尚未有历史版本。

相关文档

- [使用 ESP32-C3 构建安全高性价比的互联设备](#)
- [ESP32-C3 技术规格书 \(PDF\)](#)
- [ESP32-C3-MINI-1 规格书 \(PDF\)](#)
- [ESP32-C3-DevKitM-1 原理图 \(PDF\)](#)
- [ESP32-C3-DevKitM-1 PCB 布局图 \(PDF\)](#)

- [ESP32-C3-DevKitM-1 尺寸图](#) (PDF)
- [ESP32-C3-DevKitM-1 尺寸图源文件](#) (DXF)

有关本开发板的更多设计文档，请联系我们的商务部门 sales@espressif.com。

[提供有关此文档的反馈](#)