

# 产品参数表

规格



Selector switch head, Easy Harmony XB2, metal, black, 22mm, long handle, 3 positions, spring return to center

ZB2BJ5C

## 主要信息

产品系列	Easy Harmony XB2
产品类型	选择开关头部
操纵头类型	标准
产品短名	XB2
边框材料	镀镍金属
安装直径	22.5 mm
每件单独销售数量	1
设备简介	基本要素
产品适用范围	ZB2..C

## 补充信息

信号单元头部形状	圆形
操作头类型	至中心 弹簧复位
操纵杆外形	黑色
操作头位置信息	3位
机械寿命	1000000 次
高度	39 mm
宽度	39 mm
深度	41 mm
净重	0.045 kg
操作头或镜片颜色	黑色
产品应用场景	选择开关
带屏蔽绝缘	No
操纵杆外形	长柄
操作员类型	弹簧复位

## 环境

贮存环境温度	-40...70 °C
运行温度	-25...70 °C

符合标准	EN/IEC 60947-5-1 EN/IEC 60947-5-4 EN/IEC 60947-1 GB/T 14048.1 GB/T 14048.5
产品认证	CE CCC
抗振动	5 gn (f= 2...500 Hz) 符合 IEC 60068-2-6
抗冲击	30 gn (持续时间 = 18 ms) 适用 半正弦冲击 符合 IEC 60068-2-27 50 gn (持续时间 = 11 ms) 适用 半正弦冲击 符合 IEC 60068-2-27
IP 等级	"IP65"
IK 等级	IK06
保护处理	TC/TH

## 包装单位

Unit Type of Package 1	PCE
Number of Units in Package 1	1
Package 1 Height	2.88 cm
Package 1 Width	3.79 cm
Package 1 Length	4.38 cm
Package 1 Weight	44.8 g
Unit Type of Package 2	S02
Number of Units in Package 2	150
Package 2 Height	15 cm
Package 2 Width	30 cm
Package 2 Length	40 cm
Package 2 Weight	7 kg
Unit Type of Package 3	P06
Number of Units in Package 3	3000
Package 3 Height	75 cm
Package 3 Width	60 cm
Package 3 Length	80 cm
Package 3 Weight	142.449 kg

## 合同保修

保修单	18 个月
-----	-------

## 可持续

**Green Premium™** 标签 是施耐德电气致力于提供具备一流环保性能的产品承诺。Green Premium 承诺遵守最新法规、倡导对环境影响透明度并生产可再循环和低 Co<sub>2</sub> 产品。

[了解有关Green Premium的更多信息 >](#)



透明

RoHS/REACH

## 健康安全绩效

Reach ( 不含 Svhc )

无汞

Rohs 豁免信息 [是](#)

## 认证与标准

欧盟RoHS指令 [主动合规性 \( 超出欧盟 RoHS 法定范围的产品 \)](#)  
[欧盟ROHS声明](#)

中国 Rohs 管理办法 [中国 ROHS 声明](#)

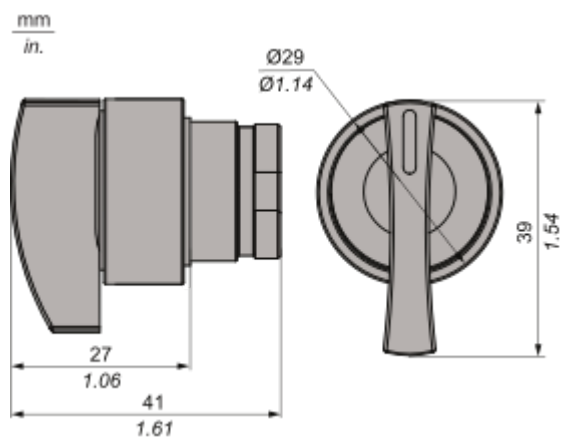
环境披露 [产品环境文件](#)

流通资料 [无需具体的回收操作](#)

尺寸图

尺寸

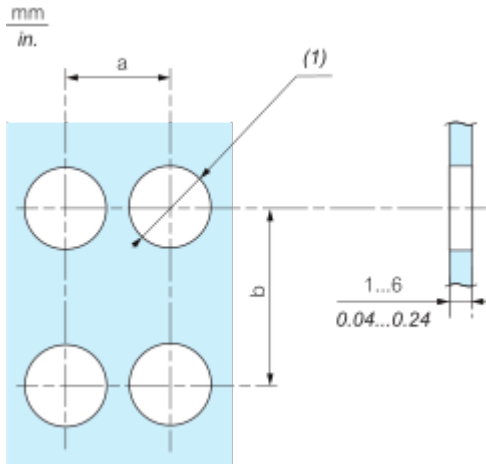
---



安装和间隙

安装和间隙

面板开孔



	通过螺纹型夹持端子连接			
	a (毫米)	a (英寸)	b (毫米)	b (英寸)
•B2BA•C/•B2BL•C/•B2BP•C/•B2BS4•C/•B2BD•C/•B2BJ•C/ •B2BG•C/•B2BW•C	40	1.57	30	1.18
•B2BC•C/•B2BS5•C/•B2BS8•C/•B2BT•C	40	1.57	40	1.57
•B2BR•C/•B2BS6•C	60	2.36	60	2.36

(1) 建议  $\varnothing 22.5$  毫米/0.89 英寸 ( $\varnothing 22.3$  毫米  $^{+0.4}_0$ /0.88 英寸  $^{+0.016}_0$ )