

1241396-3 ✓ 有效

AMP MCP | AMP MCP 2.8

TE 内部编号 1241396-3

Receptacle, Mating Tab Width 2.8 mm [.11 in], Tab Thickness .6 mm

[.024 in / .031 in], 17 – 13 AWG Wire Size, AMP MCP 2.8,

Automotive Terminals

[在 TE 官网查看>](#)



端子和接头 > 汽车端子 > AMP MCP，母端和公端



端子类型: 母端

对接公端宽度: 2.8 mm [.11 in]

对接公端厚度: .6 mm [.024 in, .031 in]

端子传导: 0 – 24 A (低功率)

线径: 17 – 13 AWG

[所有 AMP MCP，母端和公端 \(110\)](#)

产品特性

产品类型特性

插座种类	180°
可密封	是
主要锁定特性	锁定枪

主体特性

端子密封类型	单线密封 (SWS)
--------	------------

接触件特性

端子大小	2.8K
端子制造	冲压成形
导线端子端接区域电镀材料	银
典型额定电流	22 A
压接类型	F 型压接
端子类型	母端
对接公端宽度	2.8 mm [.11 in]
对接公端厚度	.6 mm [.024 in] [.031 in]
接触面电镀	银 (Ag)

端接特性

线缆端接方法	压接
--------	----

产品端接到

导线

尺寸

兼容的绝缘直径范围

2.2 – 2.4 mm [.087 – .118 in]

线径

1 – 2.5 mm²

线径查找

13 AWG, 14 AWG, 15 AWG, 16 AWG, 17 AWG

使用环境

绝缘选项

非绝缘

工作温度（最大值）

80 °C, 85 °C, 90 °C, 100 °C, 105 °C, 110 °C, 120 °C, 125 °C, 130 °C, 140 °C [176 °F][185 °F][194 °F][212 °F][221 °F][230 °F][248 °F][257 °F][266 °F][284 °F]

工作温度范围

-40 – 140 °C [-40 – 284 °F]

操作/应用

符合 KOMAX 自动元件插入准则

年，根据版本 5.0（2018 年 3 月）

与电线基础材料兼容

铜

包装特性

封装数量

3500

封装方法

Reel

其他

端子传导

0 – 24 A（低功率）

产品合规性

如需合规文档，请访问 [TE 官网产品页面](#)。>

欧盟RoHS指令2011/65/EU

符合

欧盟ELV指令2000/53/EC

符合

中国电器电子产品有害物质限制使用管理办法（China RoHS 2，工业和信息化部携七部委2016年第32号令

没有超出阈值的受限材料

欧盟REACH法规(EC) No. 1907/2006

欧洲化学品管理局最新发布的SVHC候选清单: 2024年6月（241）
SVHC候选清单的声明更新至: 2024年6月（241）
不含REACH SVHC

卤素含量

低卤素 - 每种匀质材料的 Br、Cl、F、I < 900 ppm。也不含 BFR/CFR/PVC

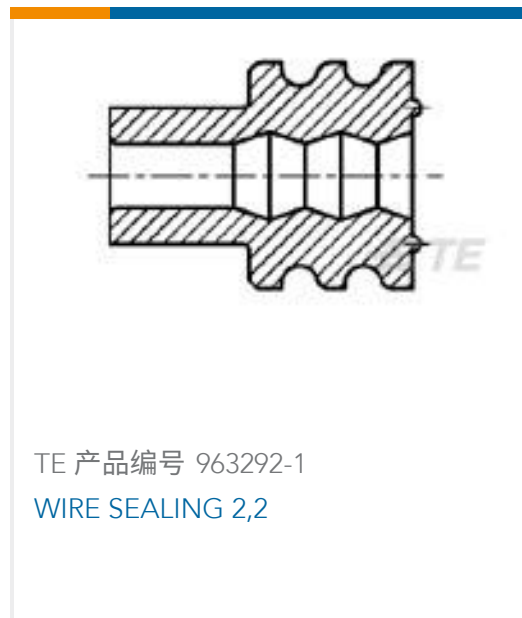
焊接工艺能力

不适合采用焊接工艺

产品合规免责声明

此信息基于对供应商的合理调查以及TE对供应商提供的信息的现有认知。此信息可能发生变化。经TE确认符合欧盟RoHS的产品编号，产品均质材料中铅、六价铬、汞、PBB、PBDE、DEHP、BBP、DBP和DIBP的最大浓度不超过0.1%，镉的最大浓度不超过0.01%或符合指令2011/65/EU(RoHS2)及其修订指令规定的豁免。根据2011/65/EU指令要求电子电气产品需要进行CE标识。元器件产品通常无需进行CE标识。经TE确认符合欧盟ELV指令的产品编号，产品均质材料中，铅、六价铬和汞的最大浓度不超过0.1%，镉的最大浓度不超过0.01%（按重量计算），或符合指令2000/53/EC(ELV)附录中规定的豁免。关于欧盟REACH法规，TE目前提供的此产品编号的物品中高度关注物质(SVHC)的信息是基于欧洲化学品管理局(ECHA)最新发布的“物品中物质的要求指南”，链接如下：<https://echa.europa.eu/guidance-documents/guidance-on-reach>

配套部件





该系列中的其他产品 | AMP MCP 2.8



客户还购买了





文档

产品图纸

AMP MCP 2.8K, CONTACT, SWS

英文版本

CAD 文件

3D PDF

3D

下载查看

[ENG_CVM_CVM_1241396-3_C.2d_dxf.zip](#)

英文版本

下载查看

[ENG_CVM_CVM_1241396-3_C.3d_igs.zip](#)

英文版本

下载查看

[ENG_CVM_CVM_1241396-3_C.3d_stp.zip](#)

英文版本

下载CAD文件代表我接受和同意 [使用条款](#)。

产品规格

应用规格

德语

应用规格

德语

应用规格

英文版本