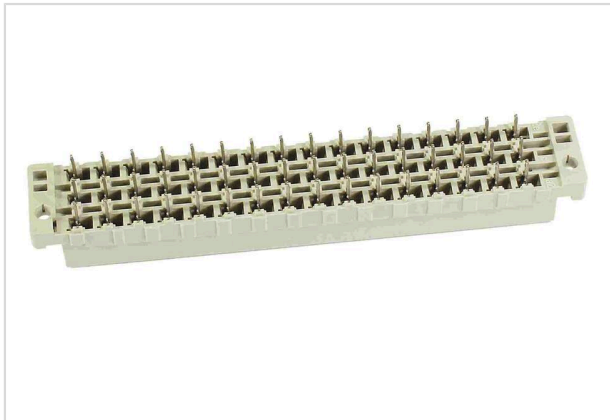


DIN-Power E048FS-4,5C1-2



图片仅用于说明。请参考产品描述。

订货号	09 05 248 6831
规格	DIN-Power E048FS-4,5C1-2
浩亭电子目录	https://b2b.harting.com/09052486831

标识

类别	连接器
系列	DIN 41612
标识	E型
原件	母连接器
插针端子介绍	直式

版本

接线方式	波峰焊接接线方式
连接方式	主板到子插件板 堆栈
针数	48
插针布局	a、c 和 e 排，位置 2、4.....30、32
连接长度	4.5 mm
编码	不缺针的编码方式 孔编码
PCB 固定	带固定法兰

技术参数

插针排	3
针间距 (接线端)	5.08 mm 5.08 mm
针间距 (插拔端)	5.08 mm 5.08 mm
额定电流	6 A

技术参数

额定电流	额定电流在 20°C 下测得，请参见降额曲线了解详细信息
放电距离	≥3 mm
爬电距离	≥3 mm
绝缘阻抗	>10 ¹² Ω
接触电阻	≤15 mΩ
极限温度	-55 ... +125 °C
插入力	≤75 N
拔出力	≤75 N
性能等级	2 符合 IEC 60603-2 标准
插拔次数	≥400
测试电压 U _{r.m.s.}	1.55 kV
绝缘组	IIIa (175 ≤ CTI < 400)
Hot plugging	无

材料特性

材料(插芯)	热塑性树脂，玻璃纤维填充
颜色(插芯)	RAL 7032 (卵石灰)
材料 (插针)	铜合金
表面 (插针)	镍表面镀贵金属 界面端 镍表面镀锡 接线端
材料阻燃性等级符合 UL 94	V-0
RoHS	符合
ELV 状态	符合
China RoHS	e
REACH 附件 XVII 物质	不包含
REACH 附件 XIV 物质	不包含
REACH SVHC 物质	不包含
加州 65 号提案物质	有
加州 65 号提案物质	三氧化二抗
铁路车辆防火	EN 45545-2 (2020-08)
包含危险等级的要求集	R26

规格和认证

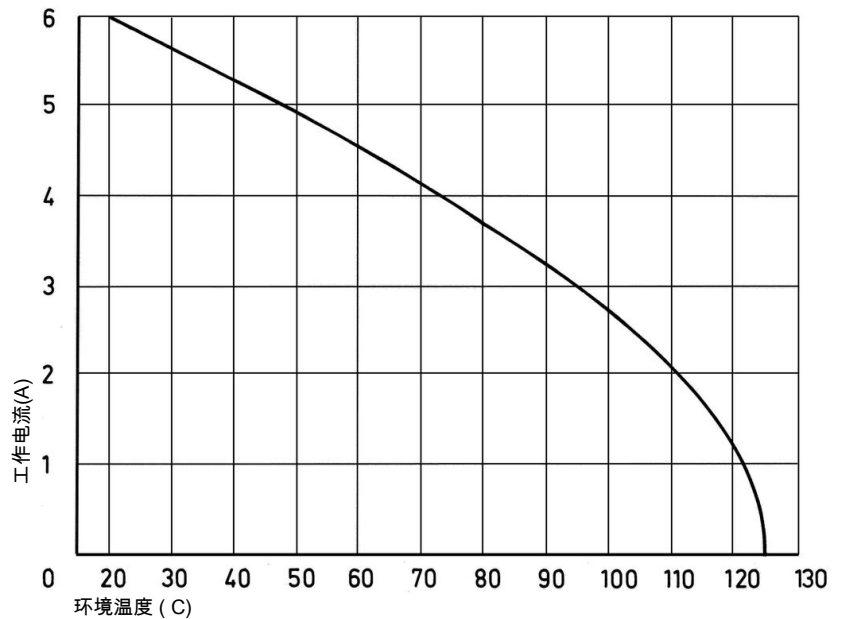
规格	IEC 60603-2
UL / CSA	UL 1977 ECBT2.E102079 CSA-C22.2 No. 182.3 ECBT8.E102079
铁路分类	F4/I3 按照NFF 16-101/102

商业数据

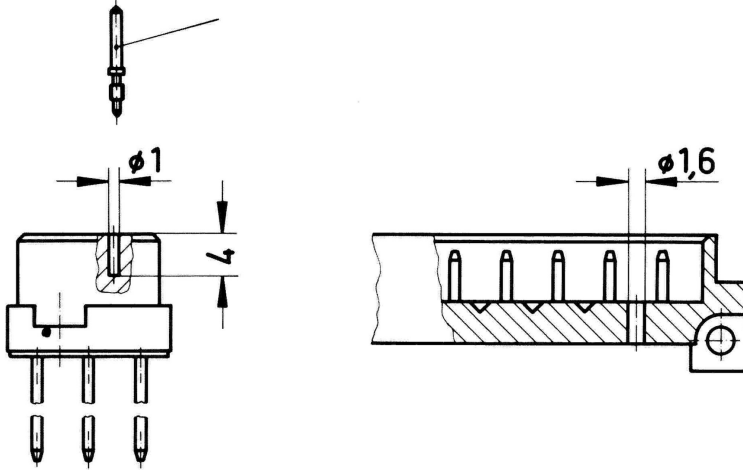
包装尺寸	20
净重	16.68 g
原产国	罗马尼亚
欧洲海关关税号	85366990
GTIN	5713140009172
ETIM	EC002637

电流承载能力

连接器电流承载能力受接触件材料的热负荷能力限制，包括连接和绝缘零件。因此降额曲线在不超过允许的最高温度下，显示均匀持续地（无间断）通过每个插针的电流。
测量和测试技术符合 IEC 60512-5-2 标准



孔编码 (无针损)



为了避免相邻连接器的误插拔，需要一个编码系统。
根据草图在公连接器的预居中点钻孔。使用安装工具 09 99 000 0103 将编码针 09 06 000 9950 插入母连接器的现有孔中。

不缺针的编码方式

为了避免相邻连接器的误插拔，需要一个编码系统。
这可通过在母连接器上需要的针位装入一个编号件(带针弹簧)实现。
而与之相对的公针必须用专门的工具将其移除。建议至少使用 3 个编码针。
编码针 09 04 000 9908
用于公针的拆除工具 09 99 000 0038

焊接说明

在浸焊过程中，应对连接器采取保护措施。否则，连接器可能会因焊接作业而被污染或因过热而变形。
1) 对于样品和短期试产产品，可以使用工业胶带保护连接器，如 Tesaband 4331 (www.tesa.de)。用胶带将连接器底部和 PCB 的相邻部件以及连接器的外露部分遮盖保护起来。这样可以防止焊接设备的高温 and 气体损坏连接器。宽度约为 140+5mm 的胶带比较合适。
(2) 对于较大的连接器，建议使用治具。带有快速机械锁定装置的保护罩可防止焊接设备产生的气体和高温损坏连接器。另外，可以用金属箔片覆盖不焊接的部位。

插接条件



为了保证针可靠闭合并防止损坏连接器，必须注意以下安装说明。
这些插接条件符合 IEC 60603-2。
连接器不允许带电插拔。