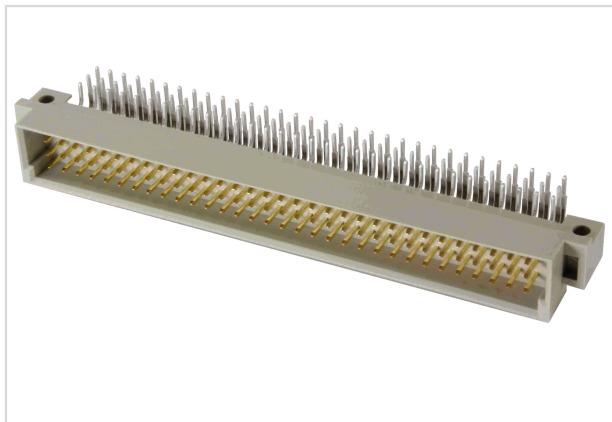


## DIN-Signal C096MS-3,0C1-2



图片仅用于说明。请参考产品描述。

订货号	09 03 196 6921
规格	DIN-Signal C096MS-3,0C1-2
浩亭电子目录	<a href="https://b2b.harting.com/09031966921">https://b2b.harting.com/09031966921</a>

### 标识

类别	连接器
系列	DIN 41612
标识	C型
原件	公连接器
插针端子介绍	弯式
特点	无铅

### 版本

接线方式	波峰焊接接线方式
连接方式	主板到子插件板 扩展卡 PCB至电缆
针数	96
插针布局	a、b和c排，位置1、2.....31、32
编码	不缺针的编码方式 侧编码
PCB固定	带固定法兰

### 技术参数

插针排	3
针间距(接线端)	2.54 mm
针间距(插拔端)	2.54 mm
额定电流	2 A
额定电流	额定电流在 20°C 下测得，请参见降额曲线了解详细信息

## 技术参数

放电距离	≥1.2 mm
爬电距离	≥1.2 mm
绝缘阻抗	>10 <sup>12</sup> Ω
接触电阻	≤20 mΩ
极限温度	-55 ... +125 °C
插入力和拔出力	≤90 N
性能等级	2 符合 IEC 60603-2 标准
插拔次数	≥400
测试电压 U <sub>r.m.s.</sub>	1 kV
绝缘组	IIIa (175 ≤ CTI < 400)
Hot plugging	无

## 材料特性

材料(插芯)	热塑性树脂, 玻璃纤维填充
颜色(插芯)	RAL 7032 ( 卵石灰 )
材料 ( 插针 )	铜合金
表面 ( 插针 )	镍表面镀贵金属 界面端 镍表面镀锡 接线端
材料阻燃性等级符合 UL 94	V-0
RoHS	符合
ELV 状态	符合
China RoHS	e
REACH 附件 XVII 物质	不包含
REACH 附件 XIV 物质	不包含
REACH SVHC 物质	不包含
加州 65 号提案物质	有
加州 65 号提案物质	镍 铅 二氧化抗

## 规格和认证

规格	IEC 60603-2
UL / CSA	UL 1977 ECBT2.E102079 CSA-C22.2 No. 182.3 ECBT8.E102079

## 规格和认证

铁路分类	F4/I3 按照NFF 16-101/102
------	------------------------

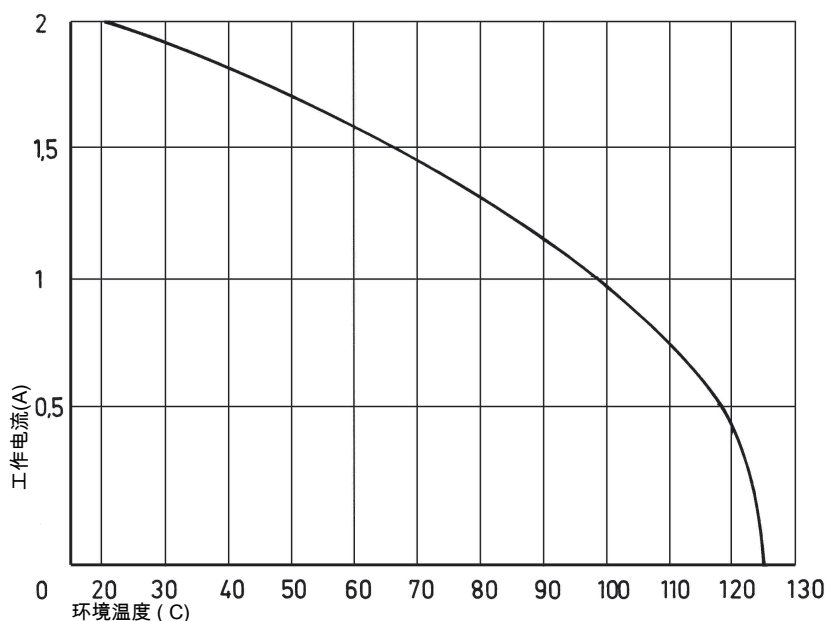
## 商业数据

包装尺寸	100
净重	14 g
原产国	德国
欧洲海关关税号	85366990

## 电流承载能力

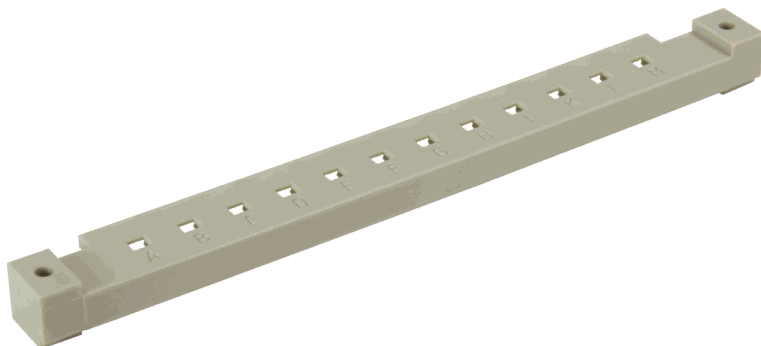
连接器电流承载能力受接触件材料的热负荷能力限制，包括连接和绝缘零件。因此降额曲线在不超过允许的最高温度下，显示均匀持续地（无间断）通过每个插针的电流。

测量和测试技术符合 IEC 60512-5-2 标准



## 侧编码

(无针损)



为了避免相邻连接器的误插拔，需要一个编码系统。

该编码系统是公母连接器的组成部分。一个含 12 个编码针的编码梳（使用订货号 09 02 000 9928 供应）可以实现 900 多种编码变化。这些编码针在编码时被锁在公母连接器中。

这些编码条拧在弯式公连接器和母连接器的顶侧。它们是带有预组装或喷溅编码条的公母连接器的替代产品。我们推荐尽可能使用带预组装或喷溅编码条的连接器。

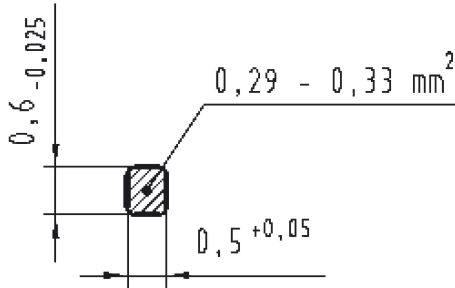
### 不缺针的编码方式

为了避免相邻连接器的误插拔，需要一个编码系统。

编码针 09 02 000 9901

用于公针的拆除工具 09 99 000 0133

### 焊接端子的截面积



### 焊接说明

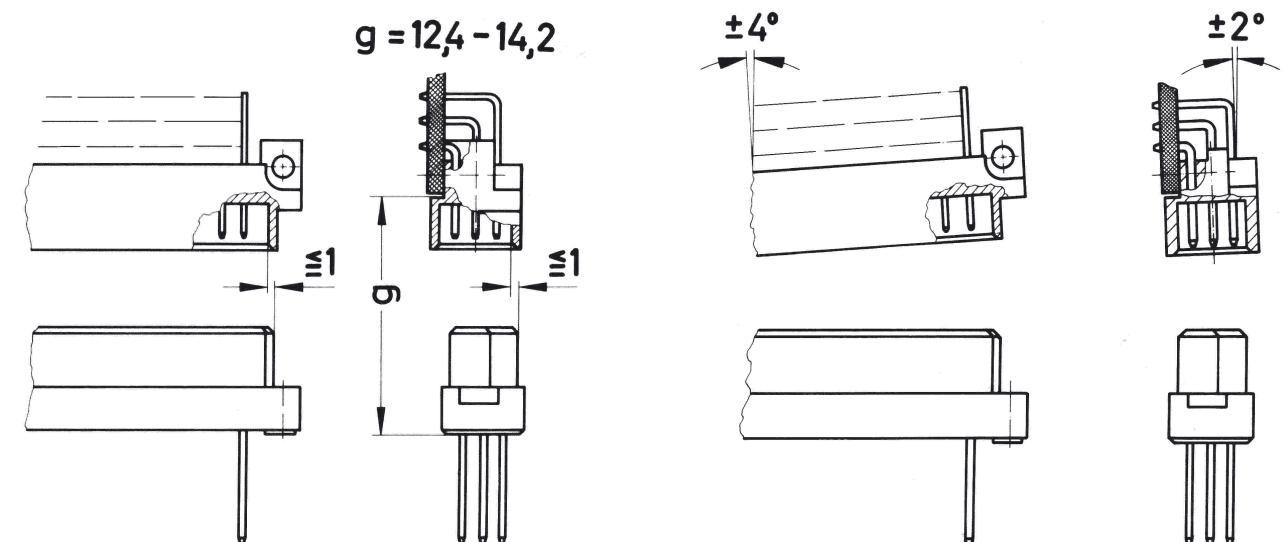
在浸焊过程中，应对连接器采取保护措施。否则，连接器可能会因焊接作业而被污染或因过热而变形。

1) 对于样品和短期试产产品，可以使用工业胶带保护连接器，如 Tesaband 4331 ([www.tesa.de](http://www.tesa.de))。用胶带将连接器底部和 PCB 的相邻部件以及连接器的外露部分遮盖保护起来。这样可以防止焊接设备的高温和气体损坏连接器。宽度约为 140+5mm 的胶带比较合适。

(2) 对于较大的连接器，建议使用夹具。带有快速机械锁定装置的保护罩可防止焊接设备产生的气体和高温损坏连接器。另外，可以用金属箔片覆盖不焊接的部位。

3) 对于样品和短期产品，除了采取第 (1) 点中所述的保护措施外，还可以使用焊接保护帽。这款保护帽的订购编号为 09 02 000 9935。

### 插接条件



为了保证针可靠闭合并防止损坏连接器，必须注意以下安装说明。

这些插接条件符合 IEC 60603-2。

连接器不允许带电插拔。