

OMI-SH-112LM,394 ! 即将停产

OEG

TE 内部编号 4-1440000-1

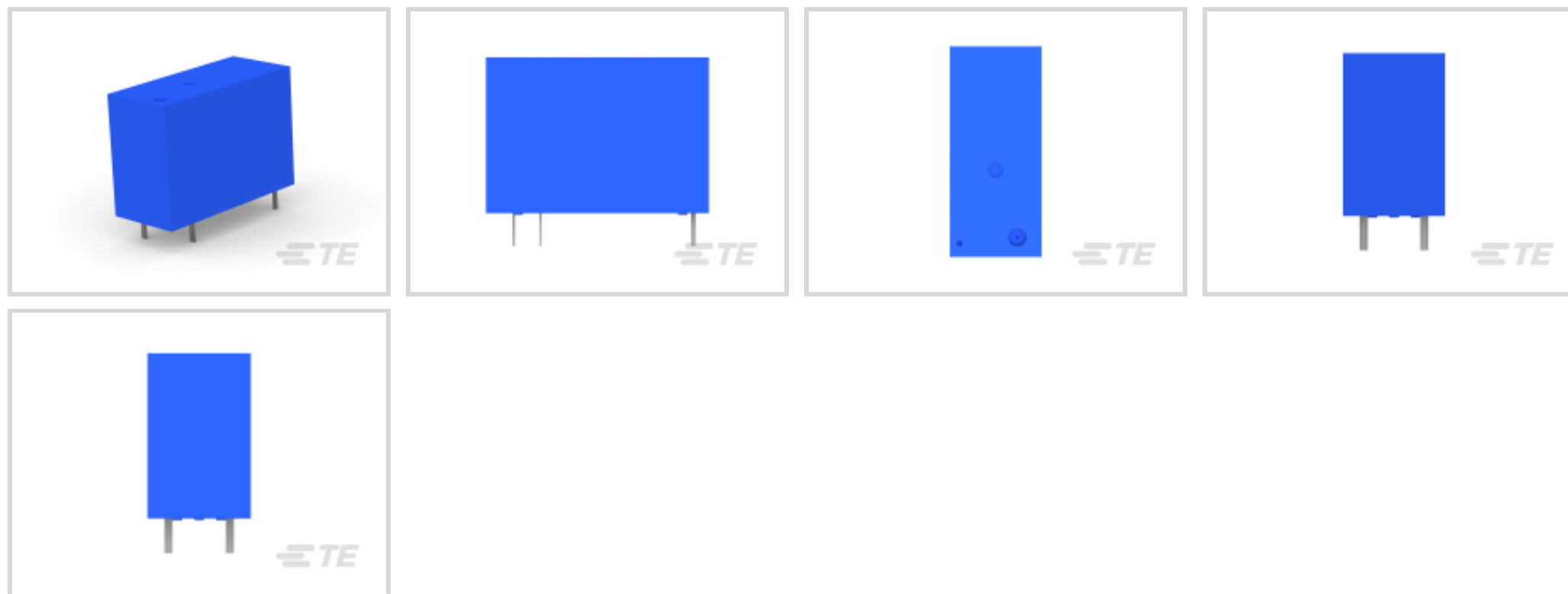
TE 内部产品描述 OMI-SH-112LM,394

STD OEG 小型 PCB OJT 功率继电器

[在 TE 官网查看>](#)



继电器和接触器 > 继电器 > 功率继电器 > STD OEG 小型 PCB OJT 功率继电器



继电器类型: **通用功率继电器**

线圈励磁系统: **单稳态**

线圈功率额定值: **.54 W**

线圈电阻: **270 Ω**

线圈特性: **UL 线圈绝缘类 A, 敏感版本**

[所有 STD OEG 小型 PCB OJT 功率继电器 \(0\)](#)

产品特性

产品类型特性

继电器类型	通用功率继电器
-------	---------

结构特性

线圈特性	UL 线圈绝缘类 A, 敏感版本
端子排列方式	1 Form A (SPST-NO)
端子极数	1

电气特征

打开端子间绝缘初始电介质	1000 Vrms
端子极限关合电流	10 A
端子极限短时电流	10 A
端子极限连续电流	10 A
端子和线圈间绝缘初始电介质	5000 Vrms
绝缘初始电阻	1000 M Ω
端子极限断开电流	10 A

线圈功率额定值	.54 W
---------	-------

线圈电阻	270 Ω
------	--------------

线圈电压额定值	12 VDC
---------	--------

触点额定电流	10 A
--------	------

端子开关负载 (最小值)	100mA @ 5V
--------------	------------

端子开关电压 (最大值)	30 VDC
--------------	--------

端子电压额定值	30 VDC
---------	--------

主体特性

产品重量	13 g[.459 oz]
------	---------------

接触件特性

端子材料	AgNi90/10
------	-----------

尺寸

端子和线圈间绝缘间隙	5.5 mm[.217 in]
------------	-----------------

端子和线圈间绝缘漏电	8 mm[.315 in]
------------	---------------

产品宽度	12.8 mm[.504 in]
------	------------------

产品长度	29.21 mm[1.15 in]
------	-------------------

产品高度	20.6 mm[.811 in]
------	------------------

使用环境

环境保护类别	RTIII
--------	-------

环境温度 (最大值)	70 °C[158 °F]
------------	---------------

操作/应用

驱动系统	DC
------	----

线圈励磁系统	单稳态
--------	-----

包装特性

封装方法	Tube
------	------

其他

长度类 (机械)	25 – 30 mm
----------	------------

环境温度类	50 – 70 °C
-------	------------

高度类 (机械)	20 – 25 mm
----------	------------

线圈功率额定值类	.5 – .6 W
----------	-----------

宽度类 (机械)	12 – 16 mm
----------	------------

端子电流类	16 A
-------	------

产品合规性

如需合规文档，请访问 [TE 官网产品页面](#)。>

欧盟RoHS指令2011/65/EU	符合且适用豁免
欧盟ELV指令2000/53/EC	不符合
中国电器电子产品有害物质限制使用管理办法（China RoHS 2，工业和信息化部携七部委2016年第32号令	受限材料超出阈值
欧盟REACH法规(EC) No. 1907/2006	欧洲化学品管理局最新发布的SVHC候选清单: 2024年6月（241） SVHC候选清单的声明更新至: 2020年1月（205） 超过限值的SVHC： Not Yet Reviewed
卤素含量	非低卤素 - 包含 Br 或 Cl > 900 ppm。
焊接工艺能力	波峰焊接可达到 265°C

产品合规免责声明

此信息基于对供应商的合理调查以及TE对供应商提供的信息的现有认知。此信息可能发生变化。经TE确认符合欧盟RoHS的产品编号，产品均质材料中铅、六价铬、汞、PBB、PBDE、DEHP、BBP、DBP和DIBP的最大浓度不超过0.1%，镉的最大浓度不超过0.01%或符合指令2011/65/EU(RoHS2)及其修订指令规定的豁免。根据2011/65/EU指令要求电子电气产品需要进行CE标识。元器件产品通常无需进行CE标识。经TE确认符合欧盟ELV指令的产品编号，产品均质材料中，铅、六价铬和汞的最大浓度不超过0.1%，镉的最大浓度不超过0.01%（按重量计算），或符合指令2000/53/EC(ELV)附录中规定的豁免。关于欧盟REACH法规，TE目前提供的物品中高度关注物质含量（SVHC）信息是基于欧洲化学品管理局（ECHA）“物品中物质的要求指南”（2011年4月第2版），在最终产品中高度关注物质含量按重量计算不超过0.1%。TE注意到欧洲法院在2015年9月10日的裁定（也被称为O5A：Once An Article Always An Article），对于“复杂物品”，高度关注物质含量阈值标准适用于产品本身以及组成产品的单个物品。TE已经基于新的ECHA“物品中物质的要求指南”（2017年6月第4版）完成对O5A规则的评估，并将相应更新REACH的声明。

配套部件



客户还购买了



TE 产品编号1-640457-3
13P MTA100 HDR ASSY SQ R/A F/L



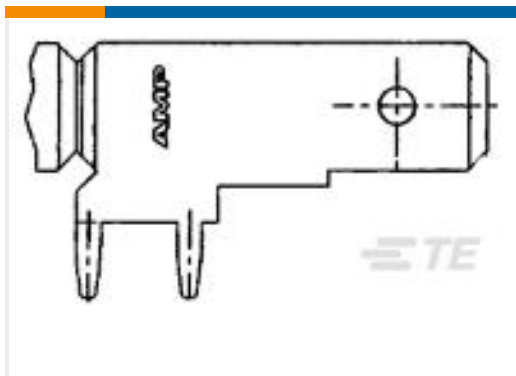
TE 产品编号1393212-8
T92S7D12-12



TE 产品编号GA10K3A1D
DISCRETE 10K OHMS,+/-1.0C FROM
0C TO 70C



TE 产品编号1419108-3
RT114024F



TE 产品编号1217754-1
250 FASTON,FLAG,PCB TAB,TNBR



TE 产品编号3-1437658-3
8PCV-10-006=738010600



TE 产品编号103638-4
05 MTE HDR SRST LATCH .100CL



TE 产品编号4-2176304-2
RP 1E 0.1W 26R7 0.1% 25PPM 5K RL



TE 产品编号7-2176304-4
RP 1E 0.1W 57R6 0.1% 25PPM 5K RL



TE 产品编号1440004
PCH-112D2,000

文档

产品图纸

[OMI-SH-112LM,394](#)

英文版本

[OMI-SH-112LM,394](#)

英文版本

CAD 文件

下载查看

[ENG_CVM_CVM_4-1440000-1_B.2d_dxf.zip](#)

英文版本

3D PDF

3D

下载查看

[ENG_CVM_CVM_4-1440000-1_B.3d_igs.zip](#)

英文版本

下载查看

[ENG_CVM_CVM_4-1440000-1_B.3d_stp.zip](#)

英文版本



产品规格

[OMI-SH-112LM,000 394 Spec Sheet](#)

[日语](#)

[Definitions General Purpose Relays](#)

[英文版本](#)