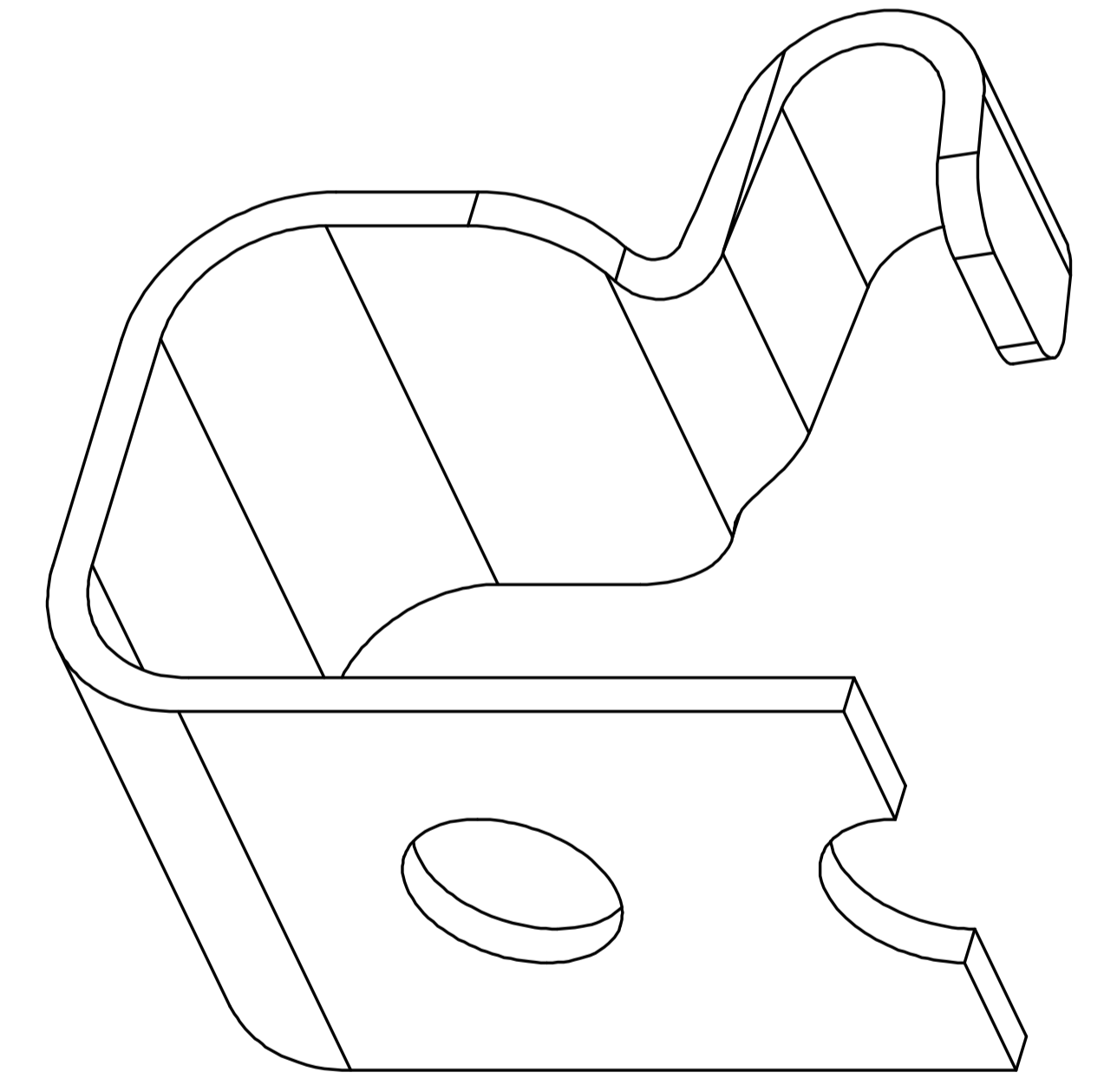
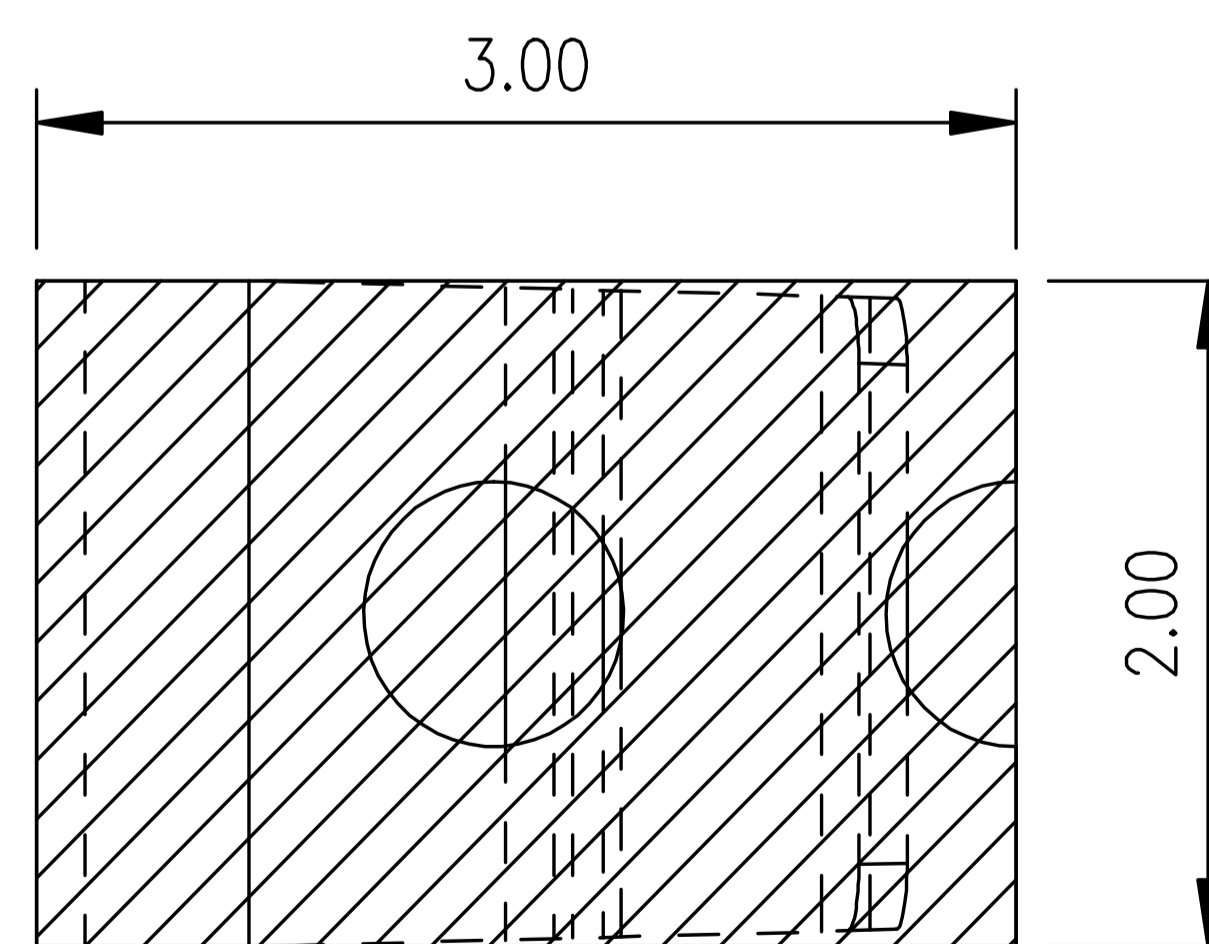
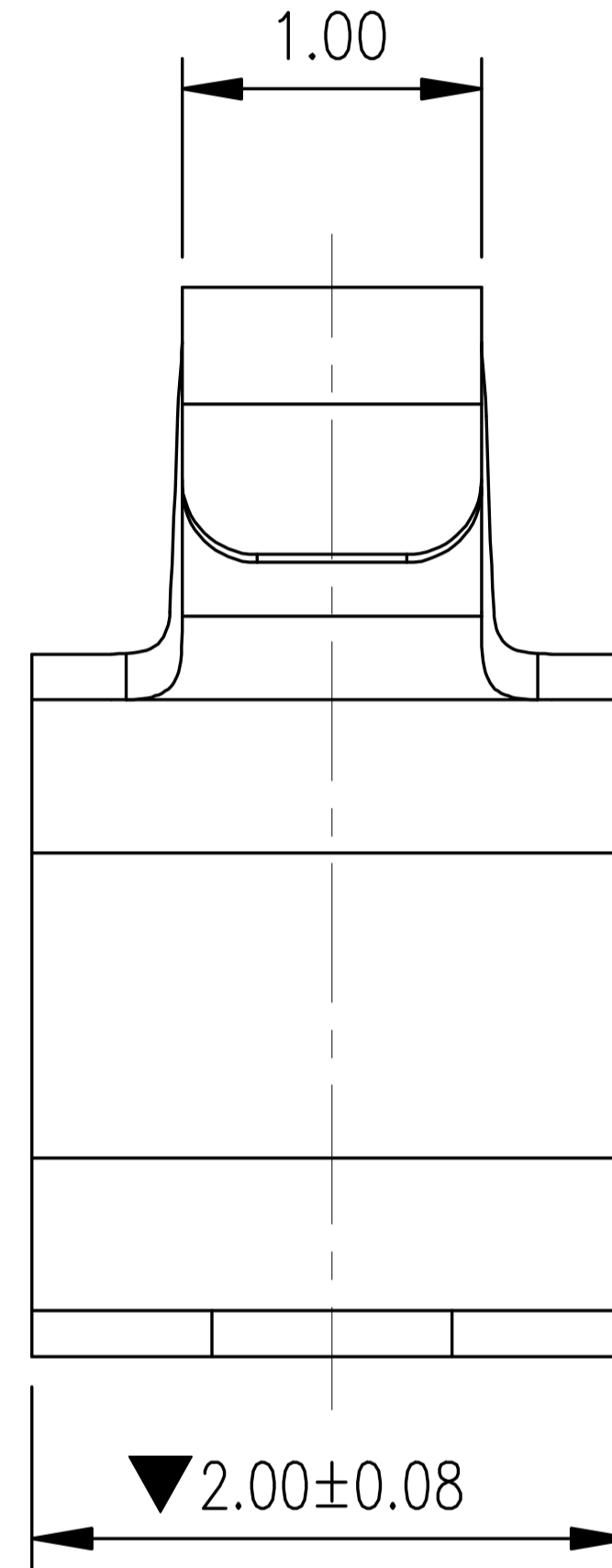
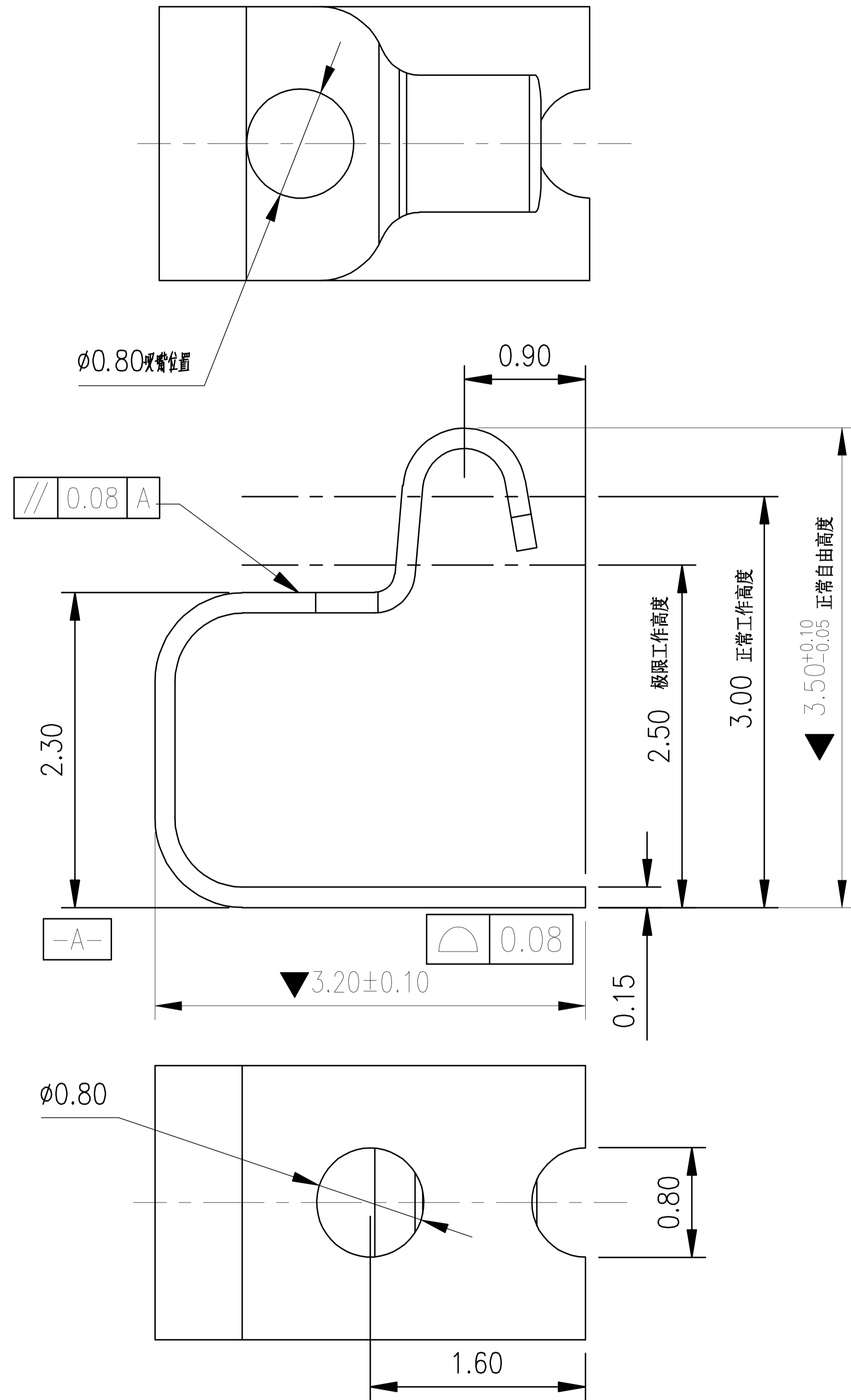


Kinghelm®

Rev.	ECN Number	Description	Date	Drawn	Checkd	Approved

技术要求:

1. 材质: 不锈钢 SUS301, $T = 0.15 \pm 0.005$;
2. 端子锡脚焊接面和接触面不可有毛边, 其他部位毛边最大 0.03mm;
3. 扭曲: $45^\circ / 1000\text{mm}$, 拱形 $5\text{mm} / 1000\text{mm}$;
4. 标示有 "▼" 符号的为重点控制和检验尺寸;
5. 未标注之 R MAX R0.13;
6. 电镀须满足 48 小时盐雾测试;
7. 寿命测试 > 2 万次, 产品弹力要求在 60gf ~ 80gf 之间
8. 镍底 50 ~ 80u"min, 产品外表面镀全金 1U"MIN



焊盘尺寸
尺寸公差 ± 0.05

深圳市金航标电子有限公司 WWW.BDS666.COM 型号: KH-322035-TP 0755-83044319	GENERAL TOLERANCE		SCALE: 1:1	DRAWN	DATE	DWG. NO.	TITLE	REV.
	XX. ± 0.50	X.° $\pm 2.0^\circ$	UNIT: mm	CHECK	DATE	681-0042C-2	客户图	A
	X. ± 0.35		.X.° $\pm 1.0^\circ$	APPROVE	DATE	PARTS NO.(INTENDED USE)		SHEET
	.X ± 0.25	.XX° $\pm 0.5^\circ$	SIZE: A4			JXH0042C2	S4 Spring,SMT, C type	1/1
.XX ± 0.15						L3.0*W2.0*H3.50mm		