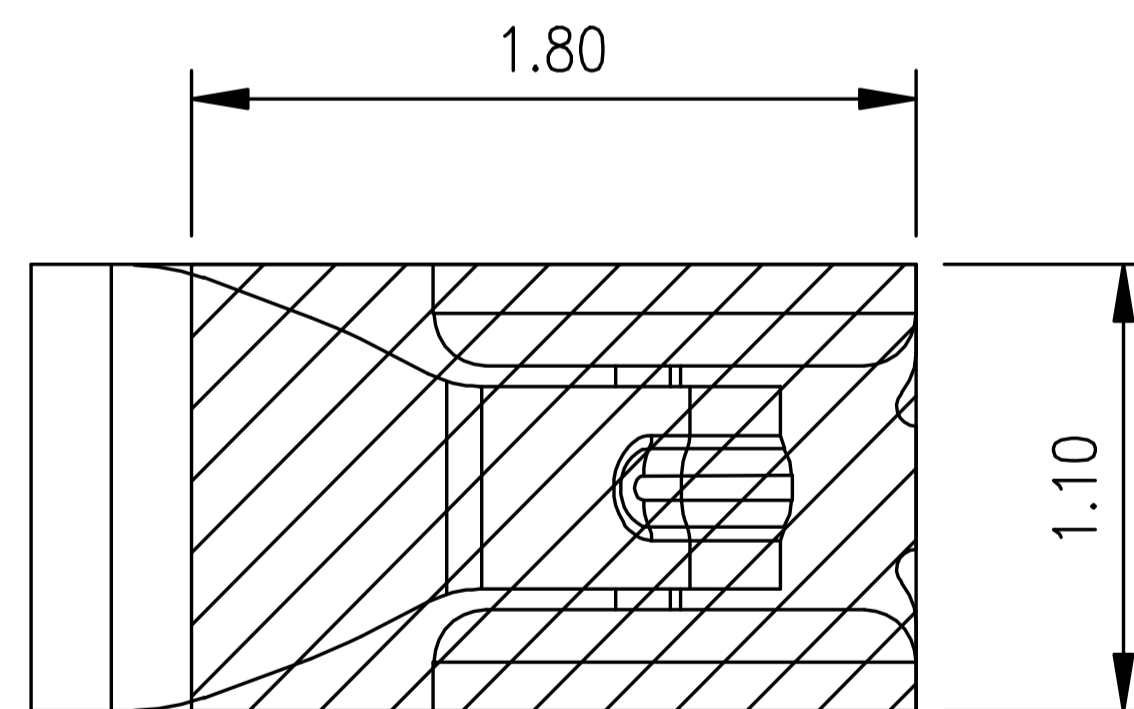
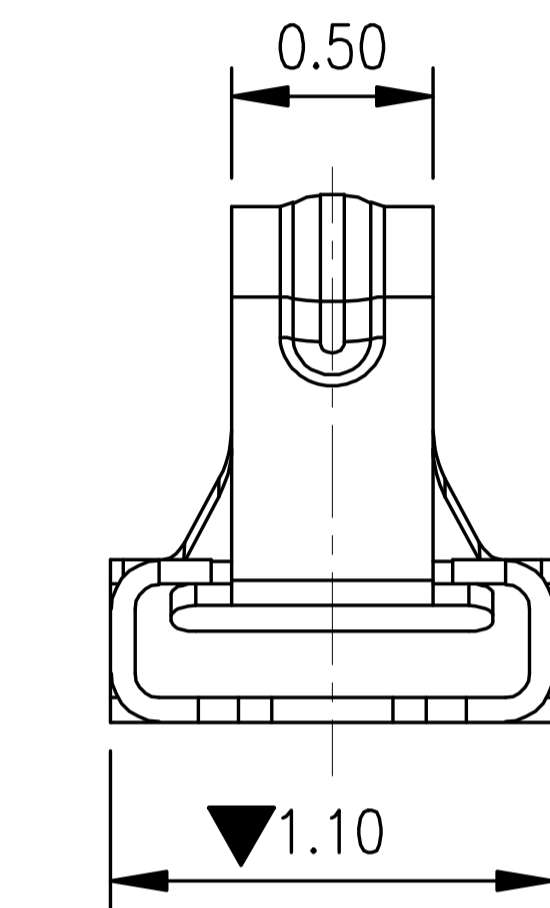
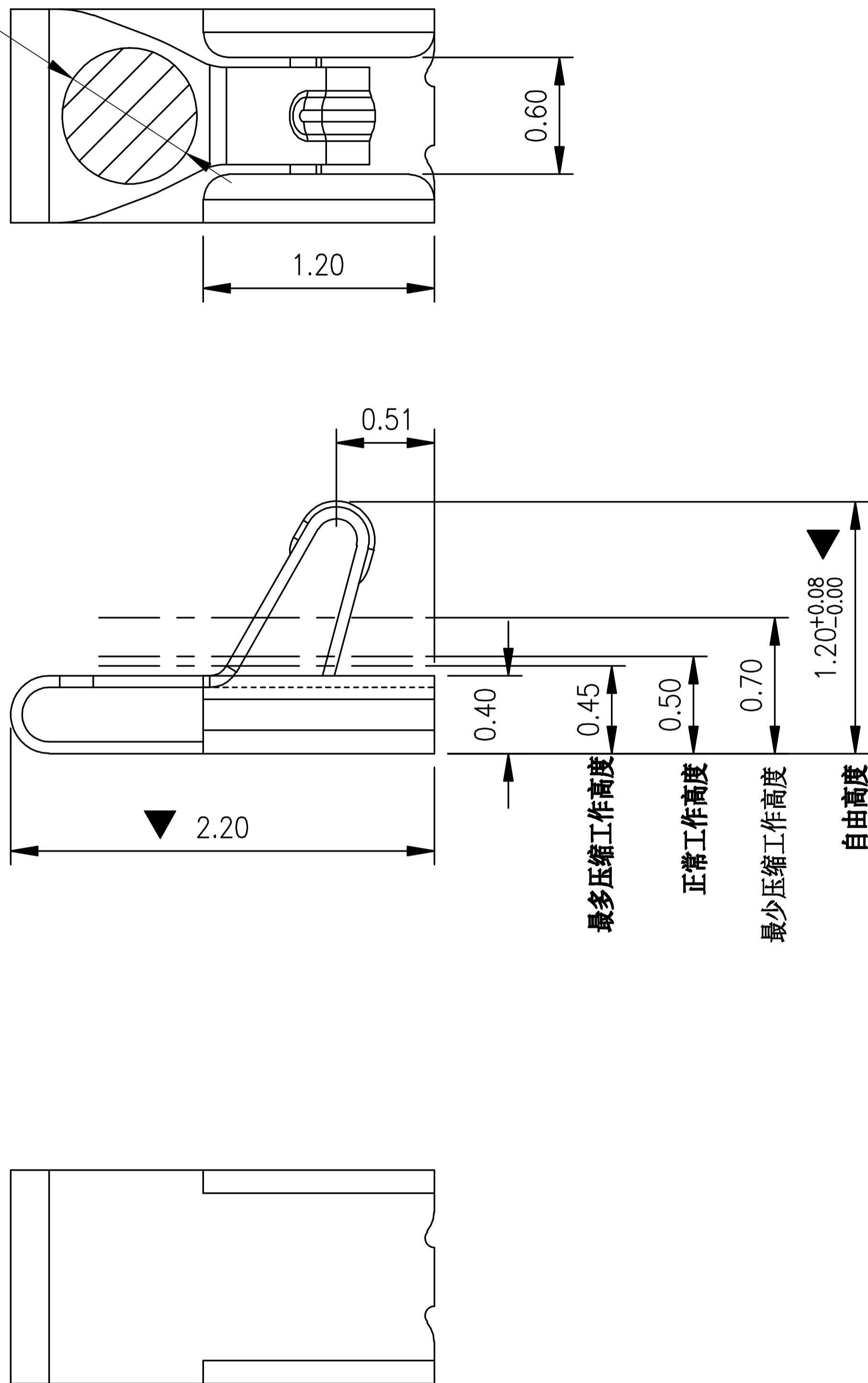


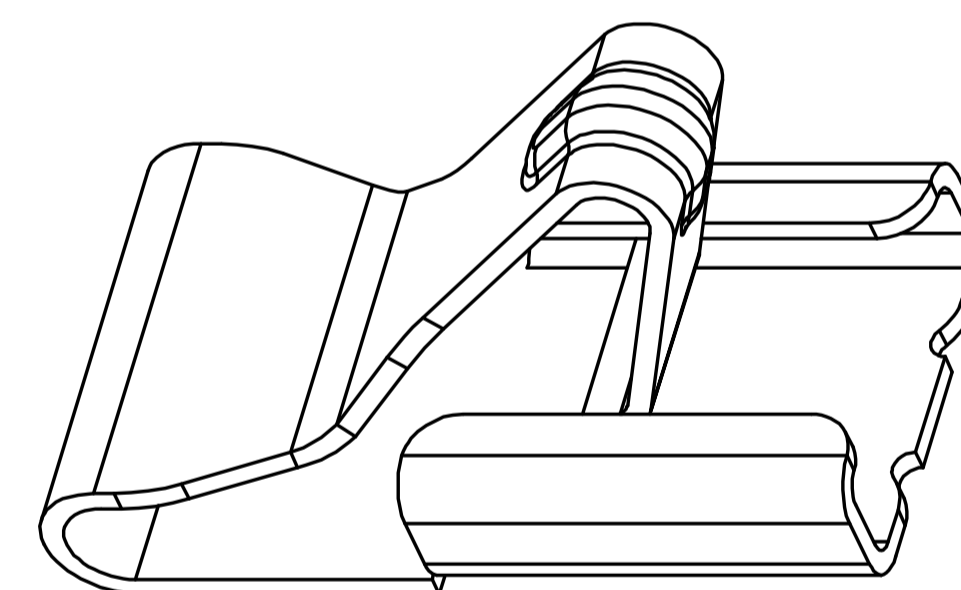
| Rev. | ECN Number | Description | Date | Drawn | Checkd | Approved |
|------|------------|-------------|------|-------|--------|----------|
| | | | | | | |

∅0.70吸取位置



焊盘尺寸

尺寸公差 ±0.05



技术要求:

1. 材质: 不锈钢SUS301, T=0.06±0.005;
2. 端子锡脚焊接面和接触面不可有毛边, 其他部位毛边最大0.03mm;
3. 扭曲: 45°/1000mm, 拱形 5mm/1000mm;
4. 标示有"▼"符号的为重点控制和检验尺寸;
5. 未标注之R MAX R0.13;
6. 电镀须满足48小时盐雾测试;
7. 寿命测试>2万次, 产品弹力要求在60gf~80gf之间
8. 镍底50~80u"min, 焊接区域镀金, 接触区域镀金1U"MIN

深圳市金航标电子有限公司

WWW.BDS666.COM

型号: KH-221112-TP

0755-83044319

GENERAL TOLERANCE

XX. ±0.50

X. ±0.35

.X ±0.25

.XX ±0.15

X.° ±2.0°

.X° ±1.0°

.XX° ±0.5°

SCALE:

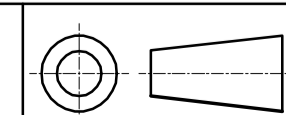
1:1

UNIT:

mm

SIZE:

A4



DRAWN

CHECK

APPROVE

DATE

DATE

DATE

DWG. NO.

681-0099A-1

PARTS NO.(INTENDED USE)

JXH0099A1

TITLE

客户图

RF Antenna Spring, SMT,
L2.2*W1.1*H1.20mm

REV.

A

SHEET

1/1