

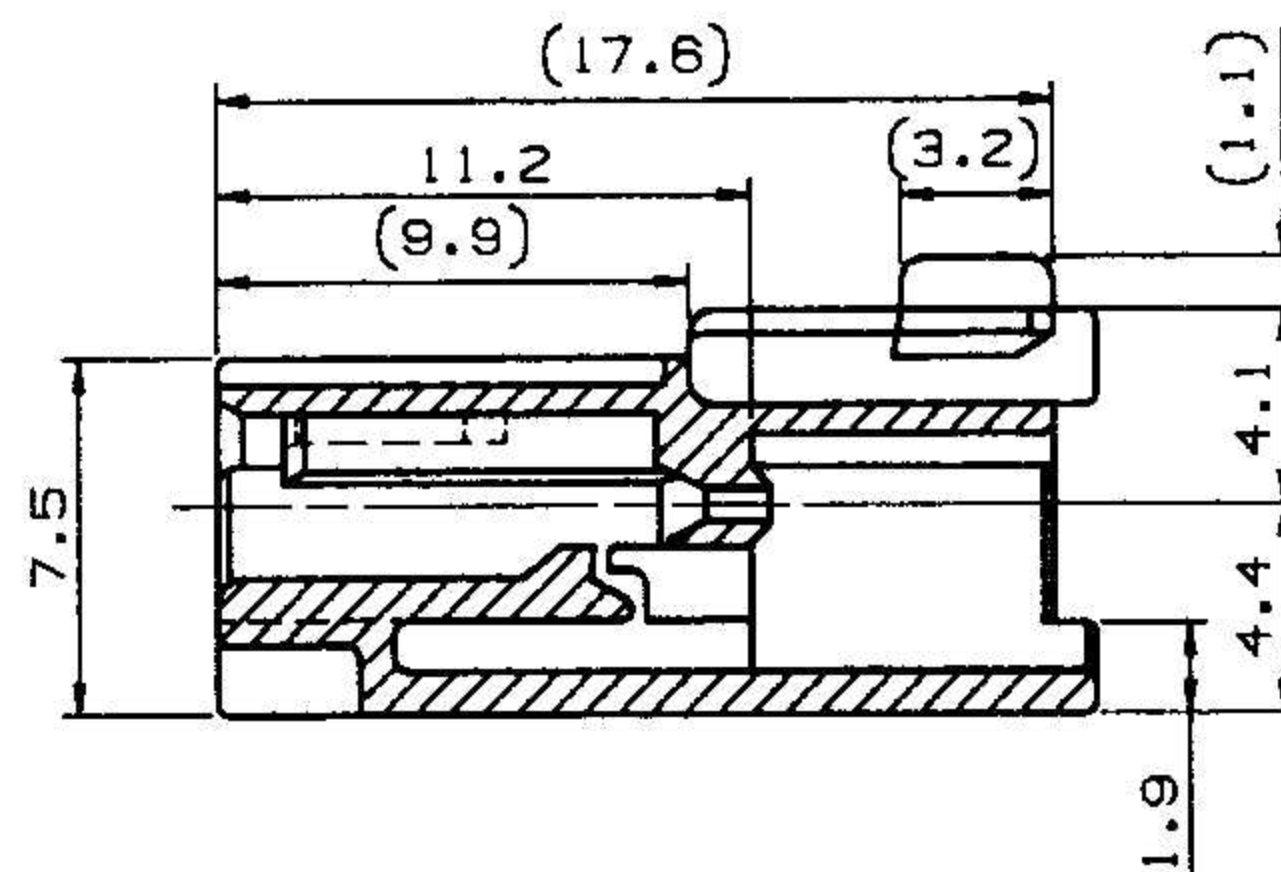
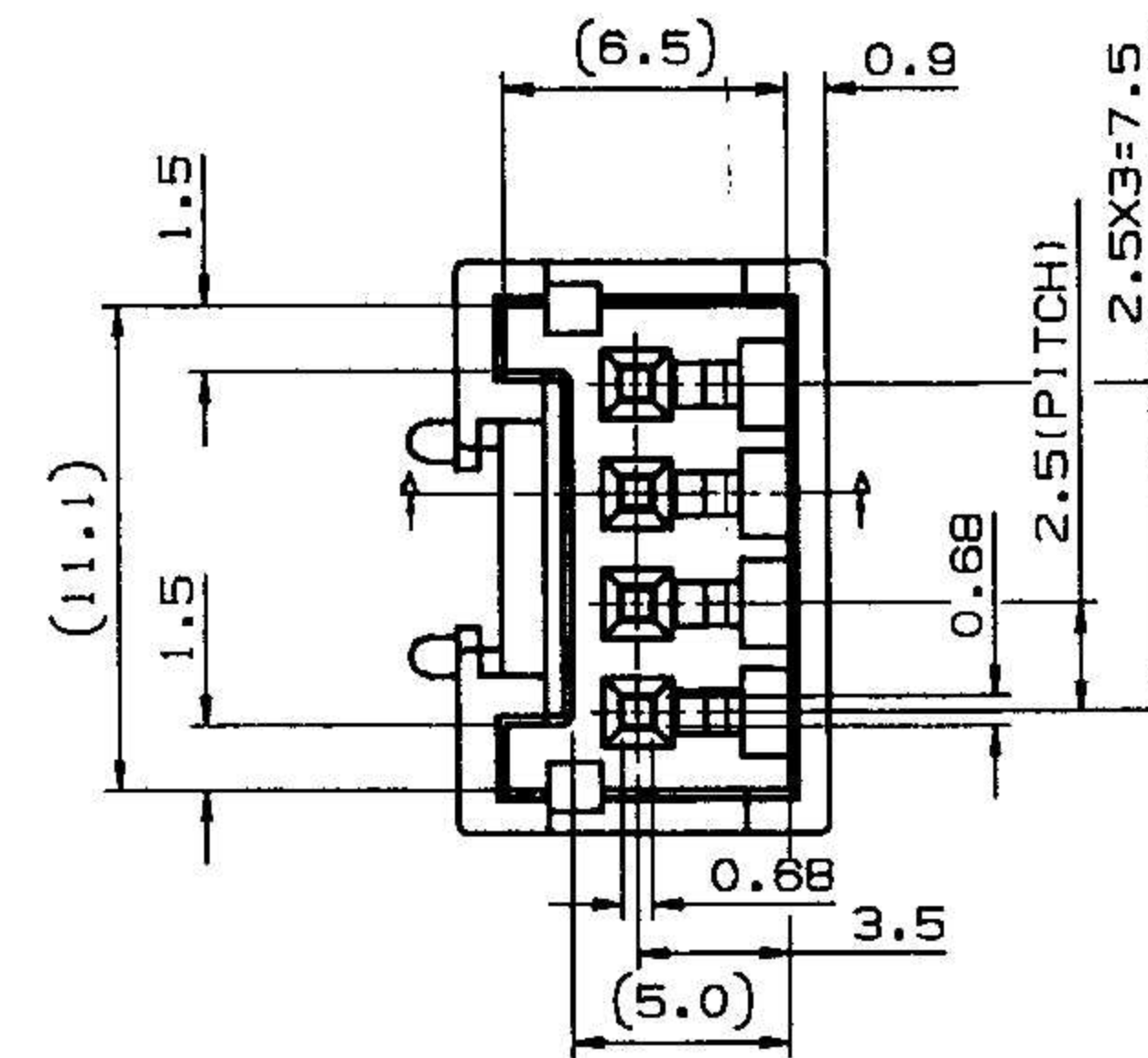
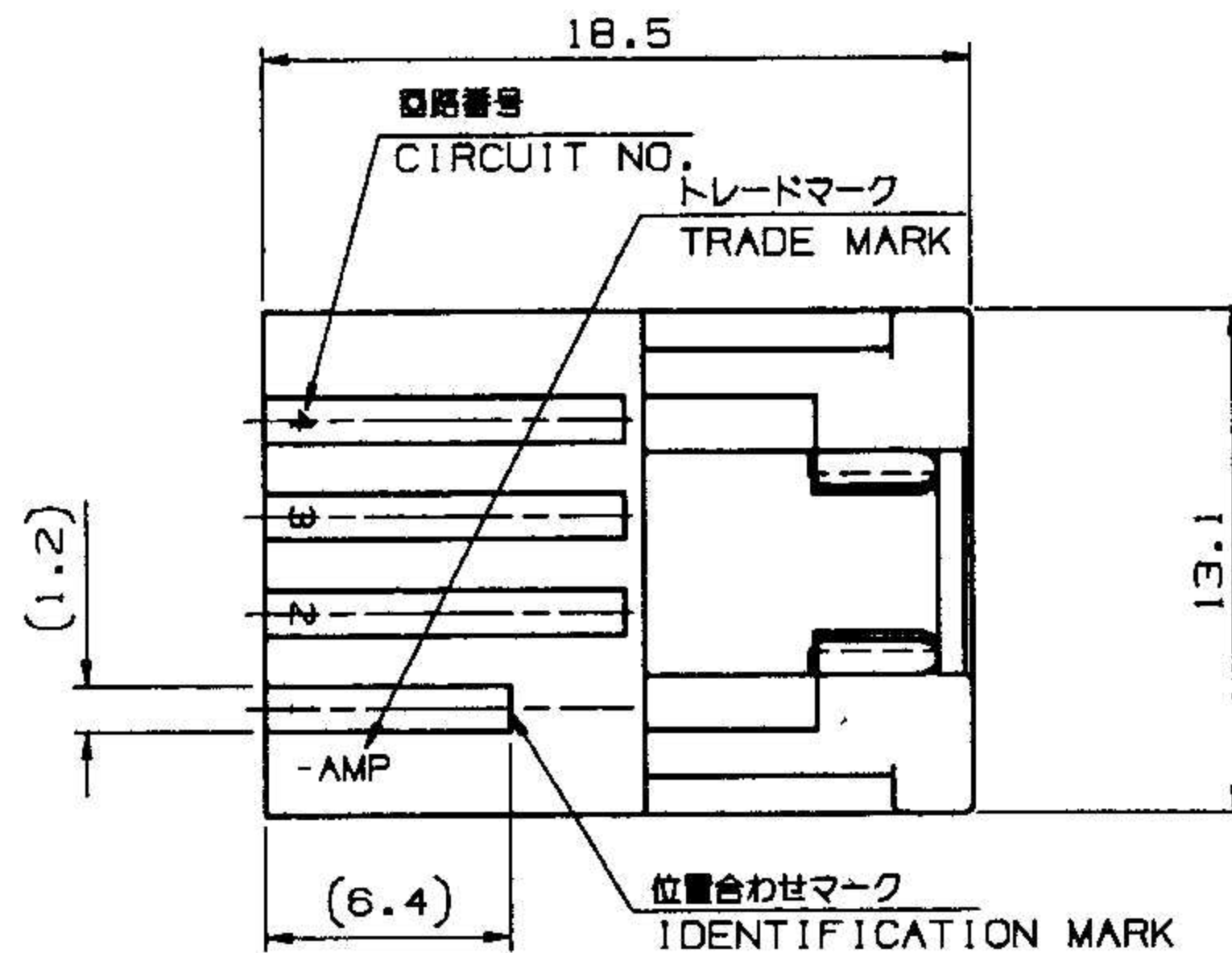
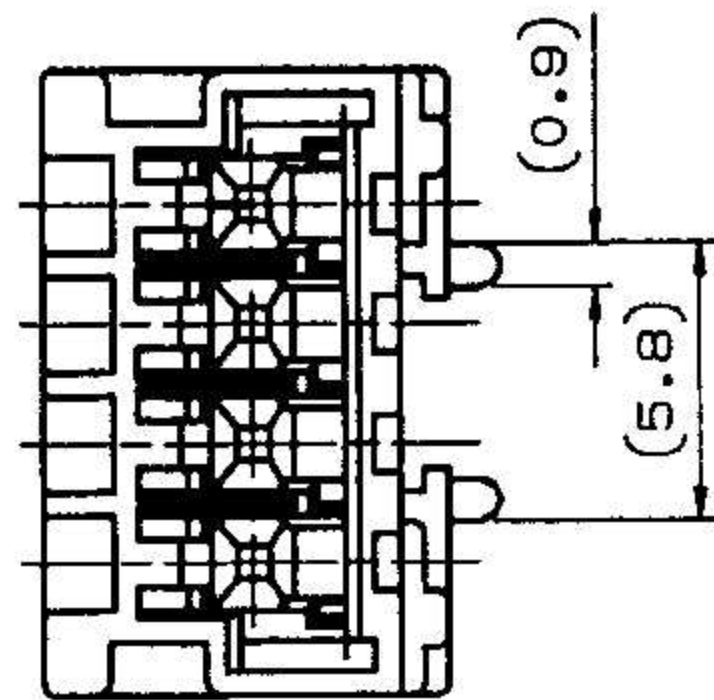
NUMBER 316088

METRIC 第三角法 (3rd ANGLE PROJECTION)

METRIC

単位: 高さ DIMENSIONS IN MM. DO NOT SCALE PRINT

PRINT DIST



断面 A-A (SECT. A-A)

- 注記:
1. 材料: 66ナイロン (UL94V-0)
 2. 製品規格: 108-5459
 3. 取付適用規格: 114-5203
 4. 嵌合相手製品型番
プラグハウジング: 917688
タブコンタクト: 917764
917765
 5. 取扱説明書: 411-5771
 6. 生産場所を示す(表1を参照のこと)

- NOTES:
1. MATERIAL: 66 NYLON (UL94V-0)
 2. PRODUCT SPEC.: 108-5459
 3. APPLICATION SPEC.: 114-5203
 4. MATING CONN. P/N
PLUG HOUSING: 917688
TAB. CONT.: 917764
917765
 5. INSTRUCTION SHEET: 411-5771
 6. MANUFACTURING PLACE (SEE TABLE 1)
 8. PART 5-316088-1 COMPLY WITH GLOW WIRE REQUIREMENT FOR PARTS OF NON-METALLIC MATERIAL SUPPORTING A CURRENT-CARRYING CONNECTION DETAILED IN IEC 60335-1, SECTION 30 (GWT)

表 1
△ TABLE 1

トレードマーク TRADE MARK	生産場所 MANUFACTURING PLACE
-AMP 又は - OR AMP	日本 JAPAN
++AMP 又は ++ OR AMP	中国 CHINA (PRC)

NATURAL 自然色	5-316088-1	4
BLACK 黒	316088-9	4
YELLOW 黄	316088-4	4
RED 赤	316088-2	4
NATURAL 自然色	316088-1	4
COLOR 色別	PART NO. 型番	POS. 種数

				tyco Electronics		Tyco Electronics AMP K.K. Kawasaki, Japan	
D1	REVISED PER ECR-13-019881	A. Z. D. Z.	23DEC '13	適合電線断面積 (WIRE RANGE)	被覆外径 (INSULATION DIA.)	名称 (NAME) 2.5mm シグナルダブルロック 4種キャップ ハウジング 2.5mm SIGNAL DBL LOCK 4P CAP HSG.	
D	変更 (FJD0-0308-03)	T.H. M.S.	15OCT '03	---	---		
C	変更 (FJ00-1366-97)	A.O.	11SEP '97	---	---		
B	変更 (FJ00-0452-97)	A.O. Y.K.	25MAY '97	材料 (MATERIAL) SEE NOTE 注記 △	仕上 (FINISH)		
A	変更 (FJ00-3486-95)	Y.N. Y.K.	20OCT '95	DR. 8 SEP. '95 A. OISHI	DE. 8 SEP. '95 Y. NOGUCHI	一般公差 (GENERAL TOLERANCE) 10mm ±0.2 10mm 30mm ±0.25 30mm 100mm ±0.3 角度 ±3°	
O	作成 (FJ00-3222-95)	A.O. Y.K.	8SEP '95	CHK. 8 SEP. '95 Y. KASHIWA	APP. 8 SEP. '95 Y. KASHIWA	A3 J 316088	
LTR	変更 (REVISION RECORD)	DR. CHK. DATE				R (SCALE) 3-1 REV. D1 SHEET 1 OF 1	