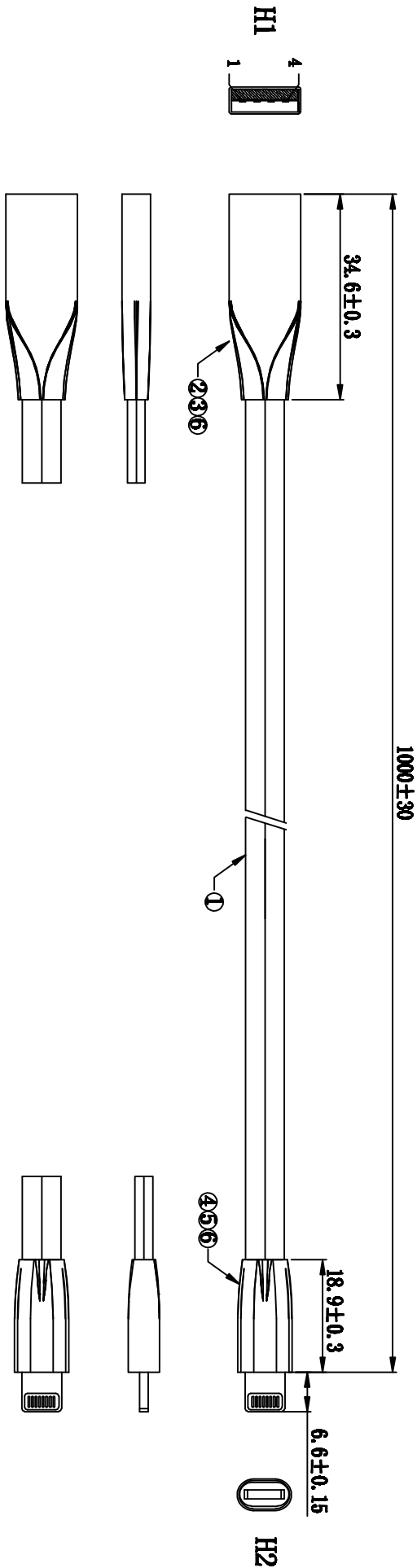
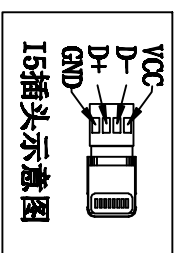


客户确认	
日期	



H1	颜色	H2
1	粉	VCC
2	白	D-
3	蓝	D+
4	灰	GND

接线方式



产品外观要求:

不能有染色、脏污、外观变形、五金刮伤等不良现象

电性要求: 1、100%短路测试;

2、满足苹果设备5V/2A充电;

3、用苹果设备测试时能同步充电和数据, 软件兼容最新的IOS系统

4、用专门的苹果测试机器测试, 苹果真机抽查

包装要求:

7	401/201胶水, 胶水比例1.1	1	500	瓶	/		
6	100A本色TPPE插头胶料+白色色母 色母比例30:1	7	8	g	/		
5	I5插头珍珠汤人字型锌合金外壳带镭雕黑色logo	1	PCS	PCS	/	APPROVED:	DATE:
4	I5插头白色胶芯	1	PCS	PCS	/	CHECKED:	DATE:
3	USB A/M 珍珠汤人字型锌合金外壳带镭雕黑色logo	1	PCS	PCS	/	DRAWN:	DATE:
2	USB A/M 短体白色胶芯	1	PCS	PCS	/	QZJ	2017-03-13
1	(43/0.08TC+500D) *4C3粉/灰+ (16/0.08TC+280D) *2C1白/蓝 2.7mm 4.5mm 4.5mm 珠光白色外皮TPPE	1000±5	mm				
序号	材料规格	用量	单位	代码			

深圳市灿科盟实业有限公司
CKMKTW CHANKLEMENT INDUSTRY CO., LTD

TITLE:
USB A/M + I5 珠光白 IM人字型连接线

PART. NO.	/
UNIT	mm
SCALE	free
REV.	A /
FILE NO.	CKMKTW00021-1