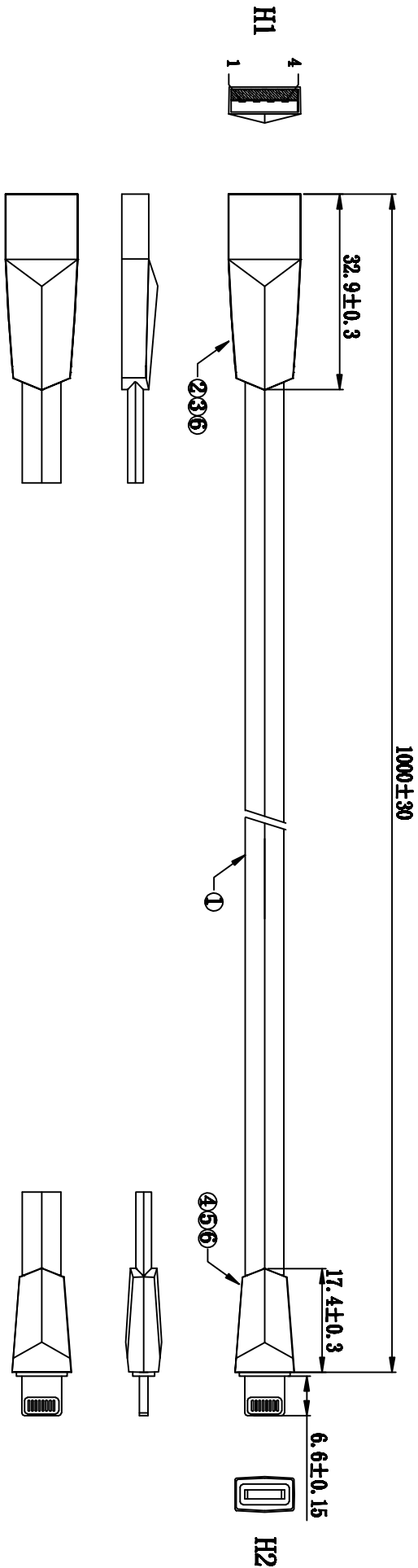


客户确认	
日期	



H1 颜色 H2

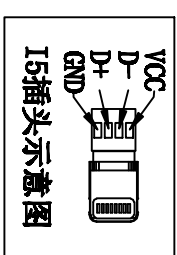
1 — 粉 — VCC

2 — 白 — D-

3 — 蓝 — D+

4 — 灰 — GND

接线方式



- 产品外观要求:  
不能有染色、脏污、外观变形、五金刮伤等不良现象
- 电性要求: 1、100%短路测试;  
2、满足苹果设备5V/2A充电;  
3、用苹果设备测试时能同步充电和数据, 软件兼容最新的IOS系统  
4、用专门的苹果测试机器测试, 苹果真机抽查
- 包装要求:

7	401/201胶水, 胶水比例1.1	1	500	瓶	/		
6	100A本色TPE插头胶料+白色色母 色母比例30:1	7	8	PCS	/		
5	15插头玫瑰金钻石款锌合金外壳带镭雕黑色logo	1	PCS	PCS	/		
4	15插头白色胶芯	1	PCS	PCS	/		
3	USB A/M 玫瑰金钻石款锌合金外壳带镭雕黑色logo	1	PCS	PCS	/		
2	USB A/M 短体白色胶芯	1	PCS	PCS	/		
1	(43/0.08TC+5000) *4C3粉/灰+ (16/0.08TC+2800) *2C1白/蓝 2.7*6.1圆边矩形线 玫瑰金外壳TPE	1000±5	mm				

APPROVED:	DATE:	CHECKED:	DATE:	DRAWN:	DATE:
				QZJ	2017-03-13
<p>深圳市灿科盟实业有限公司 CKMINTW CHANKLEMENT INDUSTRYCO., LTD</p> <p>TITLE: USB A/M + 15 玫瑰金 1M钻石款连接线</p> <p>PART. NO. /</p> <p>UNIT mm SCALE free</p> <p>FILE NO. CKMZP00022-2 REV. A /</p>					