

EA60 系列

-----60W 标准封装 AC-DC 模块电源

产品特性

- ◆ 国际通用全范围输入 85-265VAC (110-370VDC)
- ◆ 交直流通用
- ◆ 工作温度 -40 - +70°C
- ◆ 输出短路保护等
- ◆ 高效率、高功率密度、绿色环保
- ◆ 自然风冷
- ◆ 工业级产品技术设计



产品型号

型号	输出电压	输出电流	纹波+噪声	效率(TYP)
EA60-S12	12VDC	5.00A	200mv(Vp-p)	86%
EA60-S24	24VDC	2.50A	200mv(Vp-p)	87%

注：需要其他输出电压产品，请联系我司。

输入特性

输入电压范围	85-265Vac (120-370Vdc)
频率范围	47-63 Hz
交流电流 (TPY)	1.1A/115VAC 0.6A/230VAC
浪涌电流 (TPY)	35A 冷启动
漏电流	< 2mA / 240VAC

输出特性

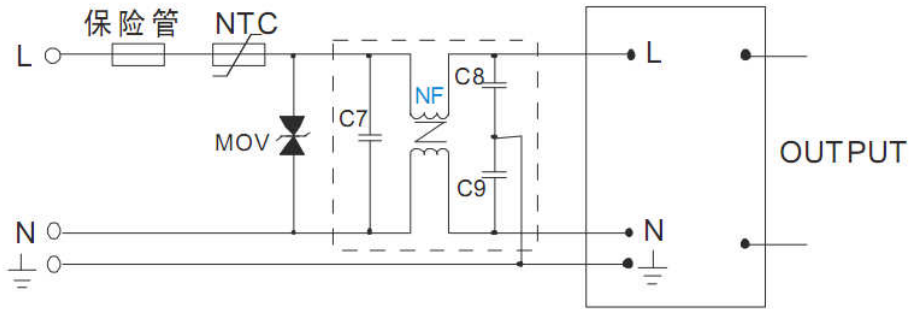
输出电压精度	±2%
源效应	±0.5% (typ)
负载调整率	±1% (typ)
最小负载	10%
短路保护	可长期短路, 自恢复 Continuous, /automatic resume
输出过压保护	≥1.1 倍
掉电保持时间	50ms (typ) / at Vin: 230VAC


一般特性

温度特性	工作温度	-40°C~+70°C	
	存储温度	-40°C~+85°C	
	外壳温度	+90°C max	
湿度	90%RH (max)		
温漂	0.02%/°C		
开关频率	132kHz (typ)		
绝缘	输入—输出	3000Vac/1Min	
*电磁兼容静电放电	IEC/EN 61000-4-2	6kV/8kV	
*射频辐射抗扰	IEC/EN 61000-4-3	10V/m	
*电快速瞬变脉冲群	IEC/EN 61000-4-4	2kV	
*浪涌	IEC/EN 61000-4-5	1kV/2kV	
*传导/辐射			EN55022, CLASS B
安全等级	CLASS I		
外壳材料	六面金属外壳		
安装	PCB		
MTBF	>200,000h @25°C		

- 注：**
1. 如未特别说明，所有规格参数均在输入为 220VAC，额定负载，25°C 环境温度下测量。
 2. 纹波和噪声测试方法：平行线测试法，输出端要并联 0.1uF 和 10uF 电容，在带宽 20MHz 下测量。
 3. 精度：包含源效应和负载调整率。
 4. *表示需要增加 EMC 外围电路。

EMC 推荐电路



EMC 推荐电路参数：

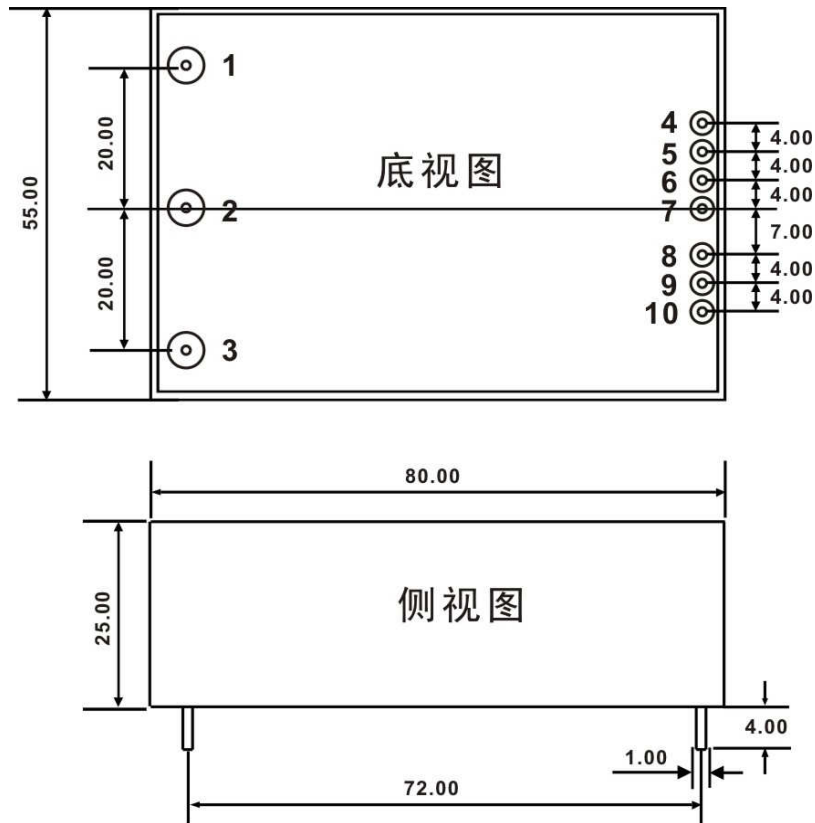
NTC 热敏电阻，型号：5D-9。

MOV 为压敏电阻，推荐型号：471KD10，作用为在雷击浪涌时保护模块不受损坏。

C7 为 X 电容，建议 0.1 μ F/275V；C8、C9 均为 Y 电容，建议 2200pF/400V。

NF 为共模电感，建议 10mH-30mH。

外观和尺寸



单位：mm（毫米）

引脚	1	2	3	4	5	6	7	8	9	10
定义	AC(L)	AC(N)	PG	+Vo	+Vo	-Vo	-Vo	NP	NP	NP