



概述

FM8502 是一款高精度的非隔离降压型 LED 恒流控制芯片，芯片工作在电感电流临界模式并内置 OVP 功能，可通过调节外置 OVP 电阻阻值来设置 V_{ovp} 电压值，另外，芯片 ROVP 引脚带 Enable 功能，适用于 85VAC~264VAC 全电压范围的非隔离降压型 LED 照明及开关调色应用。

FM8502 芯片内部集成 500V 功率开关，采用了高精度的采样、补偿电路和高压 JFET 供电技术，以及专利的退磁检测电路和专利的供电闭环反馈技术，无需 VCC 电容和启动电阻，也无需任何外部补偿电路和反馈电路，芯片内部运用精准稳定的自适应技术，使得系统外围十分简单，可在外围器件极少的条件下实现高精度的 LED 恒流输出和优异的线电压调整率，极大的节约了系统成本和体积。FM8502 芯片工作在电感电流临界模式，输出电流不随电感量和 LED 工作电压的变化而变化，从而实现优异的负载调整率。

FM8502 具有多重保护功能，包括 LED 开/短路保护，芯片供电欠压保护，芯片过温调节等，大大增加了系统的稳定性。

特点

- 无 VCC 电容、无启动电阻
- 集成高压供电功能
- 输出过压保护
- 输出电流精度 $\pm 5\%$
- 简洁的系统拓补，外围器件极少
- 宽电压范围输入，低母线电压下不闪灯
- LED 短路保护
- 过温调节功能，过温降电流时不闪灯
- 兼容开关调色 Enable 功能
- 采用 SOP7/DIP7 封装

应用

- LED 蜡烛灯
- LED 日光灯管
- LED 球泡灯
- 其它 LED 照明

订购信息

型号	封装形式	MOS 电流
FM8502SS	SOP7	0.5A
FM8502S	SOP7	0.6A
FM8502A	SOP7	0.8A
FM8502B	SOP7	1A
FM8502C/CD	SOP7/DIP7	2A
FM8502D/DD	SOP7/DIP7	3A
FM8502ED	DIP7	4A



引脚定义及说明

管脚号	管脚名称	描述
1	GND	芯片地
2	ROVP	开路保护电压设置引脚, 外接电阻到 GND
3	NC	空脚 (无连接)
4	HV	高压供电脚
5,6	DRAIN	内部功率管 Drain 端
7	CS	电流采样脚, 外接电阻到 GND

典型应用电路

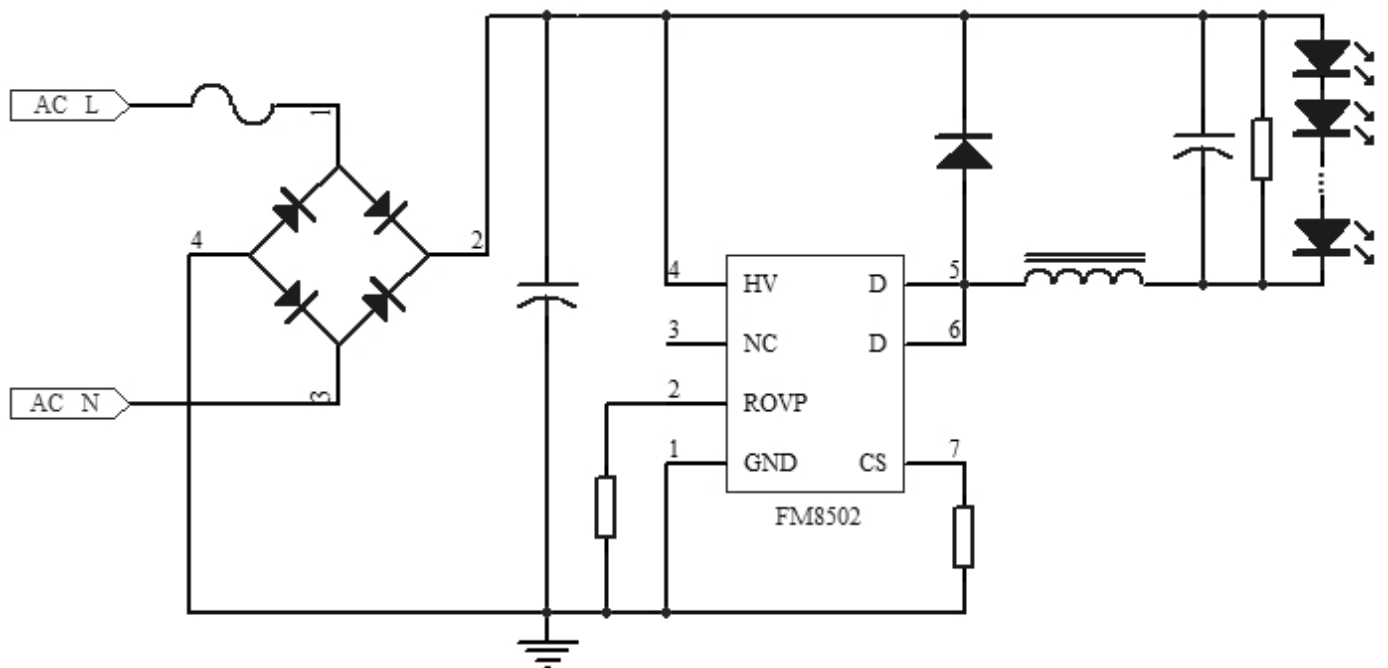


图 1: FM8502 典型应用电路



推荐工作范围^(注 1)

符号	参数	参数范围							单位
I _{LED}	输出 LED 电流@ V _{out} =72V (输入电压 176V~264V)	SS	S	A	B	C/CD	D/DD	ED	mA
		100	140	160	220	250	350	400	
I _{LED max}	最大输出电流	SS	S	A	B	C/CD	D/DD	ED	mA
		140	180	240	280	300	400	450	
V _{LED min}	最小负载 LED 电压	SS	S	A	B	C/CD	D/DD	ED	V
		>20	>20	>20	>20	>30	>30	>30	

注 1: 推荐工作范围是指在该范围内, 器件功能正常, 但并不完全保证满足个别性能指标。

极限参数^(注 2)

符号	参数	参数范围							单位
HV	700V 芯片高压供电端口	-0.3~700							V
DRAIN	内部高压功率管漏极峰值电压	-0.3~500							V
CS	电流采样端	-0.3~8							V
ROV P	开路电压设置端	-0.3~8							V
I _{DMAX}	漏极最大电流 @ T _J =100°C	SS	S	A	B	C/CD	D/DD	ED	mA
		250	350	500	650	900	1100	1500	
P _{DMAX}	功耗 ^(注 3)	0.45							W
θ _{JA}	PN 结到环境的热阻	145							°C/W
T _J	工作结温范围	-40 to 150							°C
T _{STG}	储存温度范围	-55 to 150							°C
	ESD ^(注 4)	2000							V
	焊接温度 (5 秒)	+265							°C

注 2: 极限参数是指超出该极限参数范围, 芯片有可能永久损坏, 实际应用中不得超出该极限参数范围。

注 3: 温度升高最大功耗减小, 这是由 T_{JMAX}, θ_{JA}和环境温度 T_A 所决定的。最大允许功耗为 P_{DMAX} = (T_{JMAX} - T_A) / θ_{JA} 或是极限范围给出的数字中比较低的值。

注 4: 尽管产品有 ESD 保护电路, 但在高能静电放电情况下, 芯片仍有可能受到损伤而导致性能退化或功能丧失, 因此, 用户仍然有必要采取适当的 ESD 预防措施; 人体模型, 100pF 电容通过 1.5KΩ 电阻放电。



电气参数 (注5, 6, 7) (无特别说明情况下, $T_A=25^{\circ}\text{C}$)

符号	描述	条件	最小值	典型值	最大值	单位
电源电压						
Vhv_ON	Vhv 启动电压		7.5	8.2	9	V
Vhv_OFF	Vhv 欠压保护阈值		5.9	6.7	7.5	V
Iop	芯片工作电流	Fop=3kHz	160	220	330	uA
电流采样						
Vcs_TH	电流检测阈值		365	373	381	mV
T _{LEB}	前沿消隐时间			500		ns
T _{DELAY}	芯片关断延迟时间			200		ns
ROVP						
Vovp-H	OVP 引脚电压			5.6		V
Iovp	OVP 引脚电流		22	30	38	uA
V _{Enable}	ROVP 引脚开机阈值			0.4		V
内部时间控制						
Toff_MIN	最小退磁时间			1.7		us
Toff_MAX	最大退磁时间			330		us
Ton_MAX	最大开通时间			50		us
Tovp_RST	OVP 重启时间			50		ms
功率管						
BV _{dss}	功率管击穿电压	$V_{GS}=0V/I_{DS}=250\mu A$	500			V
I _{dss}	功率管漏电流	$V_{GS}=0V/V_{DS}=500V$			1	uA
FM8502SS RDS_ON	功率管导通阻抗	$V_{GS}=10V/I_{DS}=0.25A$		26		Ω
FM8502S RDS_ON		$V_{GS}=10V/I_{DS}=0.4A$		16		Ω
FM8502A RDS_ON		$V_{GS}=10V/I_{DS}=0.4A$		12		Ω
FM8502B RDS_ON		$V_{GS}=10V/I_{DS}=0.5A$		8.5		Ω
FM8502C/CD RDS_ON		$V_{GS}=10V/I_{DS}=1A$		5.5		Ω
FM8502D/DD RDS_ON		$V_{GS}=10V/I_{DS}=1A$		3		Ω
FM8502ED RDS_ON		$V_{GS}=10V/I_{DS}=1A$		2		Ω
过热调节						
T _{REG}	过热调节温度			130		$^{\circ}\text{C}$

注 5: 电气参数值为室温 25°C 下测得的参数范围。

注 6: 规格书的最小、最大范围由测试保证, 典型值由设计、测试或统计分析保证。

注 7: 电气参数定义了器件在工作范围内并且在保证特定性能指标的测试条件下的直流和交流电参数规范。对于未给定上下限值的参数, 该规格书不予保证其精度, 但其典型值反映了器件性能。



功能模块图

➤ 芯片内部结构框图

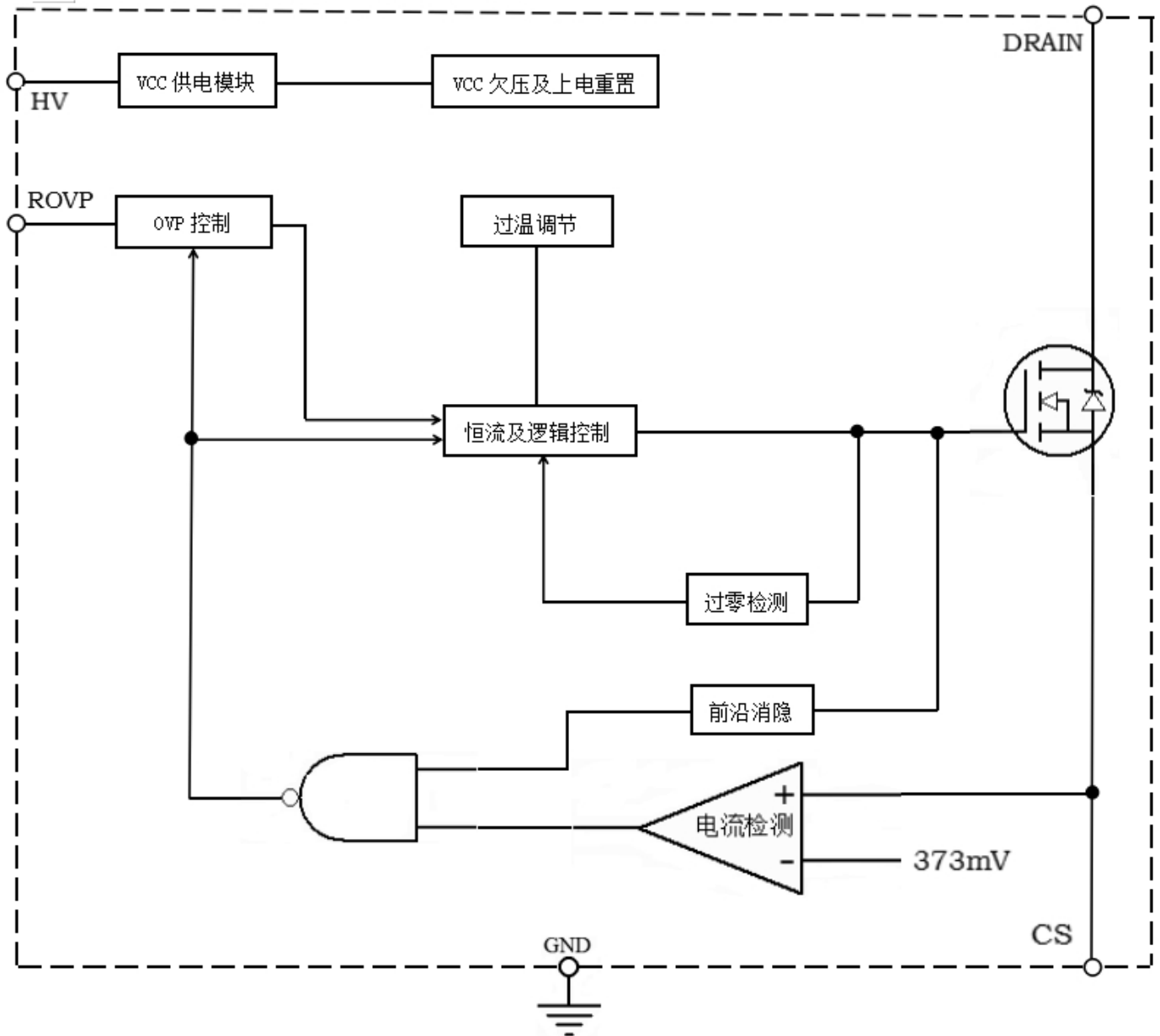


图 2: 芯片内部结构框图

应用信息

FM8502 是一款工作在电感电流临界模式的高精度降压型 LED 恒流驱动芯片，芯片内部集成 500V 功率开关且具有 OVP 电压调节功能，可通过调节外置 OVP 电阻阻值来设置 V_{ovp} 电压值，另外，芯片 ROVP 引脚带 Enable 功能，可兼容开关调色应用。FM8502 内置了高精度的采样、补偿电路和高压 JFET 供电技术，无需启动电阻和 VCC 电容，使得系统外围十分简单，在实现高精度恒流控制的前提下，最大限度的节约了系统成本和体积，可广泛应用于 LED 球泡灯、LED 蜡烛灯、LED 日光灯管及其它非隔离降压型 LED 照明驱动领域。



➤ 启动

系统接入电网后，整流后的直流母线电压经过芯片 HV 引脚通过内部的高压 JFET 对芯片内部 VCC 充电，当内部 VCC 电压达到芯片开启阈值时，芯片内部控制电路开始工作。芯片正常工作时，VCC 工作电流仍然通过内部的 JFET 对其提供。

➤ 恒流控制，输出电流设置

FM8502 逐周期检测电感的峰值电流，芯片 CS 端连接到内部的峰值电流比较器的输入端，与内部 373mV 阈值电压进行比较，当 CS 电压达到内部检测阈值时，功率管关断。

电感峰值电流的计算公式为：

$$I_{PK} = \frac{0.373}{R_{CS}}$$

其中， R_{CS} 为电流采样电阻阻值。CS 比较器的输出还包括一个 500ns 前沿消隐时间。

LED 输出电流计算公式为：

$$I_{LED} = \frac{I_{PK}}{2}$$

其中， I_{PK} 是储能电感的峰值电流。

➤ 储能电感设计

FM8502 工作在电感电流临界模式，当功率管导通时，流过储能电感的电流从零开始上升，导通时间为：

$$t_{on} = \frac{L \times I_{PK}}{V_{IN} - V_{LED}}$$

其中， L 是储能电感的电感量； I_{PK} 是电感峰值电流； V_{IN} 是整流后的母线电压； V_{LED} 是输出 LED 灯串上的电压。当功率管关断时，流过储能电感的电流从峰值开始往下降，当电感电流下降到零时，芯片内部控制电路再次将功率管打开导通。功率管的关断时间为：

$$t_{off} = \frac{L \times I_{PK}}{V_{LED}}$$

储能电感的计算公式为：

$$L = \frac{V_{LED} \times (V_{IN} - V_{LED})}{f \times I_{PK} \times V_{IN}}$$

其中， f 为系统工作频率。FM8502 的系统工作频率和输入电压成正比关系，设置 FM8502 系统工作频率时，选择在输入电压最低时设置系统的最低工作频率，而当输入电压最高时，系统的工作频率也最高。

FM8502 设置了系统的最小退磁时间和最大退磁时间，分别为 1.7us 和 330us。由 T_{off} 的计算公式可知，如果电感量设计过小时， T_{off} 很可能会小于芯片的最小退磁时间，那么系统就会进入电感电流断续模式，LED 输出电流



将会比设计值偏小；而当电感量设计过大时， T_{off} 又可能会超出芯片的最大退磁时间，这时系统就会进入电感电流连续模式，输出 LED 电流将会比设计值偏大，所以在系统设计时请注意用初选的电感 L 值核算系统在边界条件下的 T_{on} 和 T_{off} ，确保所选电感值满足芯片内部时间限制的要求。

➤ 过压保护电阻设置

开路保护电压可以通过 ROVP 引脚外置电阻来设置，ROVP 引脚流出的电流约为 30uA。当 LED 开路时，输出电压逐渐上升，退磁时间变短。因此可以根据需要设定的开路保护电压，来计算退磁时间 T_{ovp} ， T_{ovp} 计算公式如下：

$$T_{ovp} \approx \frac{L \times V_{cs}}{R_{cs} \times V_{ovp}}$$

其中， V_{cs} 是 CS 关断阈值 (373mV)， V_{ovp} 是需要设定的开路保护电压，然后根据 T_{ovp} 时间来计算 R_{ovp} 的电阻值，计算公式如下：

$$R_{ovp} \approx \frac{230}{T_{ovp}} * 10^{-3}$$

如果不需要 OVP 功能，ROVP 脚悬空即可。

➤ 兼容开关调色温功能

FM8502 的 OVP 管脚集成了 Enable 功能，当该管脚的电压低于 240mV（典型值），芯片进入保护 Disable，停止开关，输出电流为零，当 OVP 管脚的电压大于 400mV(典型值)，芯片恢复开关工作，LED 的驱动电流恢复正常。

➤ 保护功能

FM8502 内置多种保护功能，包括 LED 短路保护，芯片供电电压欠压保护，芯片过温调节等。当输出 LED 短路时，系统工作在 2.8kHz 低频，所以功耗很低。FM8502 通过过温调节电路检测芯片结温，当芯片结温达到过温调节点时，芯片进入过温调节状态，逐渐减小输出电流，从而控制输出功率和升温，使芯片温度控制在一定范围，以提高系统的可靠性，芯片内部的过温调节点为 130°C。

➤ PCB设计

在设计 FM8502 PCB 时，需要遵循以下指南：

1. CS 采样电阻

电流采样电阻的功率地线尽可能短，且要和芯片的地线及其它小信号地线分头接到母线电容的地端，另外加大 CS 引脚的铺铜面积可以加强芯片的散热能力。

2. HV 引脚

HV 引脚线路尽量远离 CS 引脚和 ROVP 引脚的线路。

3. ROVP 电阻

开路保护电压设置电阻需要尽量靠近芯片 ROVP 引脚。

4. 功率环路的面积

减小功率环路的面积，如功率电感、功率管、母线电容的环路面积，以及功率电感、续流二极管、输出电容的环路面积，以减小 EMI 辐射。

5. DRAIN 引脚

增加 DRAIN 引脚的铺铜面积以提高芯片散热能力,但是过大的铺铜面积会使 EMI 变差。

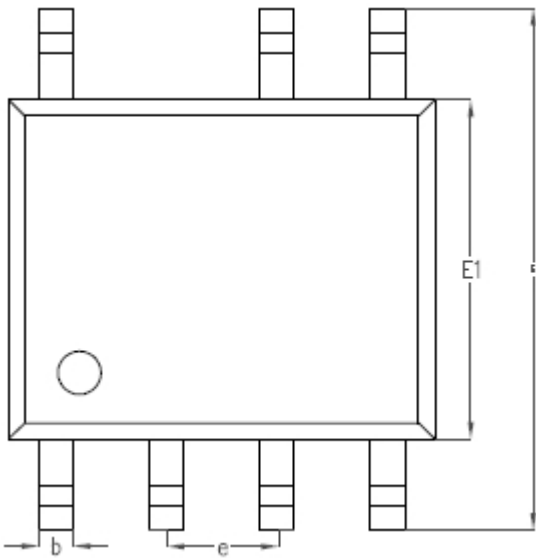
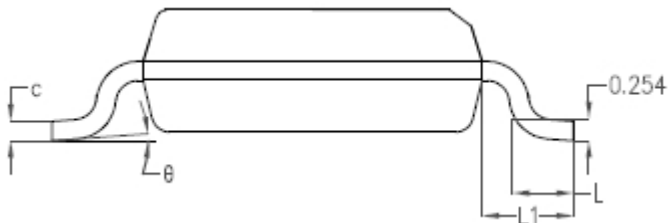
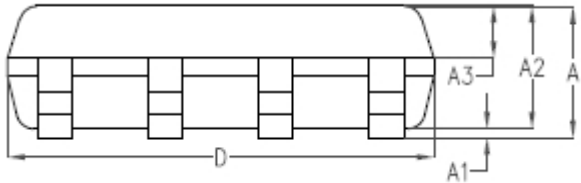
6. NC 引脚

NC 引脚必须悬空以保证芯片引脚间距满足爬电距离要求。



封装信息

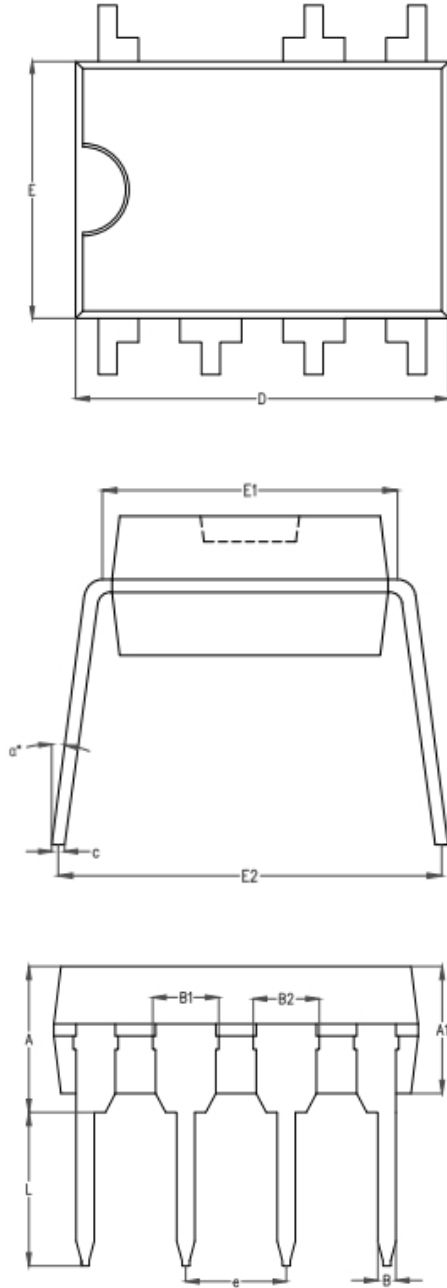
SOP-7



SYMBOL	MILLIMETER		
	MIN	NOM	MAX
A	-	1.50	1.55
A1	-	0.10	0.15
A2	1.35	1.40	1.45
A3	0.55	0.60	0.65
b	0.35	0.40	0.45
c	0.17	0.22	0.25
D	4.85	4.90	4.95
E	5.90	6.00	6.10
E1	3.80	3.90	4.00
e	1.27BSC		
L	0.60	0.65	0.70
L1	1.05BSC		
θ	0°	4°	6°



DIP-7



SYMBOL	MILLIMETER		
	MIN	NOM	MAX
A	3.80	4.10	4.40
A1	3.10	3.30	3.50
B	0.427	0.457	0.487
B1	1.494	1.524	1.554
B2	1.544	1.604	1.664
c	0.244	0.254	0.264
D	9.04	9.24	9.44
E	6.15	6.35	6.55
E1	7.62BSC		
e	2.53	2.54	2.55
L	2.90	3.10	3.30
α	0°	5°	10°
E2	8.20	8.50	9.00