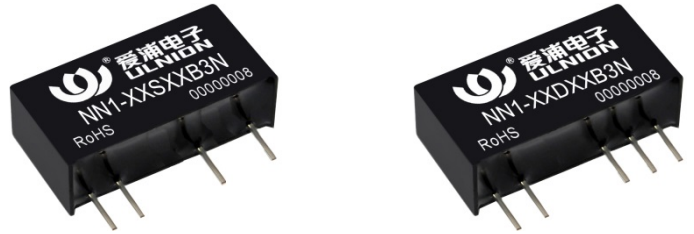
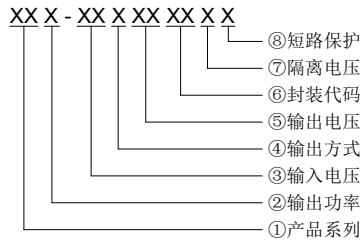


典型性能

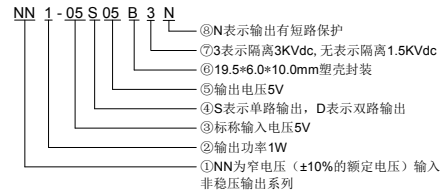
- ◆ 定电压输入，隔离非稳压输出，输出功率 1W
- ◆ 转换效率高达 78%
- ◆ 小型 SIP 封装
- ◆ 无需外加元件
- ◆ 隔离电压 3000VDC
- ◆ 工作环境温度：-40℃~+85℃
- ◆ 塑料外壳，满足 UL94-V0 要求



测试条件：如无特殊指定，所有参数测试均在标称输入电压、纯电阻额定负载及 25℃ 室温环境下测得。

命名方式：


举例：


输入特性

项目	工作条件	Min.	Typ.	Max.	单位
输入冲击电压(1sec. max.)	5Vdc 输入	-0.7	--	9	Vdc
	12Vdc 输入	-0.7	--	18	
	15Vdc 输入	-0.7	--	21	
	24Vdc 输入	-0.7	--	30	
输入滤波器		电容滤波			

输出特性

项目	工作条件	Min.	Typ.	Max.	单位
输出功率		0.1	--	1	W
输出电压精度	标称输入，满载	--	±2	±5	%
负载调节率	10% 到 100% 负载	3.3Vdc 输出	--	20	
		其它输出	--	15	
线性电压调节率	输入电压变化±1%	3.3Vdc 输出	--	±1.5	
		其它输出	--	±1.2	
纹波&噪声①	标称输入，满载 20MHZ 带宽	其它输出	75	100	mVp-p
		24Vdc 输出	--	120	
温度漂移系数	100% 负载	--	--	±0.03	%/°C
输出短路保护②	12V 输入	无			
	其它输入	可持续短路保护，自恢复			

注：① 纹波&噪声的测试方法采用双绞线法。

② 有小部分只能保证 5 秒以内。

一般特性		
开关频率	典型值	100KHz (Typ.)
工作温度	参考温度降额曲线图	-40℃ ~ +85℃
储存温度		-55℃ ~ +125℃
工作时外壳温升	温度降额曲线范围内	25℃(Typ.)
存储湿度	无凝结	5%~95%
外壳材料		黑色阻燃耐热塑料 (UL94-V0)
产品重量		2.4g (Typ.)
隔离电压	测试时间 1 分钟,漏电流小于 0.5mA	3000Vdc
隔离电容	输入/输出, 100KHz/0.1V	20 pF (Typ.)
平均无故障时间	MIL-HDBK-217F@25℃	35X10 ⁵ Hrs

典型产品列表

产品型号	输入电压范围(VDC)		输出电压/电流 (Vo/Io)		输入电流(mA) 标称电压		最大容 性负载 uF	纹波噪声 (Max.) mVp-p	效率 (%) Typ.
	标称值	范围值	电压(V)	电流 (mA)	满载 Typ.	空载 Typ.			
单路输出系列:									
NN1-3V3S3V3B3N	3.3	3.0 - 3.6	3.3	300	421	40	47	100	72
NN1-3V3S05B3N			5	200	410		47		74
NN1-3V3S09B3N			9	110	410		22		74
NN1-3V3S12B3N			12	83	410		22		74
NN1-3V3S15B3N			15	67	410		22		74
NN1-05S3V3B3N	5	4.5 - 5.5	3.3	300	270	30	47	100	74
NN1-05S05B3N			5	200	263		47		76
NN1-05S09B3N			9	110	260		22		77
NN1-05S12B3N			12	83	260		22		77
NN1-05S15B3N			15	67	256		22		78
NN1-05S24B3N	24	42	260	10	120	77			
NN1-09S3V3B3N	9	8.1 - 9.9	3.3	300	150	22	47	100	74
NN1-09S05B3N			5	200	146		47		76
NN1-09S09B3N			9	110	144		22		77
NN1-09S12B3N			12	83	144		22		77
NN1-09S15B3N			15	67	144		22		77
NN1-09S24B3N	24	42	146	10	120	76			
NN1-12S3V3B3N	12	10.8 - 13.2	3.3	300	113	16	47	100	74
NN1-12S05B3N			5	200	108		47		77
NN1-12S09B3N			9	110	108		22		77
NN1-12S12B3N			12	83	108		22		77
NN1-12S15B3N			15	67	107		22		78
NN1-12S24B3N	24	42	108	10	120	77			
NN1-15S3V3B3N	15	13.5 - 16.5	3.3	300	90	12	47	100	74
NN1-15S05B3N			5	200	88		47		76
NN1-15S09B3N			9	110	88		22		76
NN1-15S12B3N			12	83	87		22		77

NN1-15S15B3N			15	67	87		22	100	77
NN1-15S24B3N			24	42	88		10	120	76
NN1-24S3V3B3N	24	21.6 - 26.4	3.3	300	57	8	47	100	73
NN1-24S05B3N			5	200	55		47		76
NN1-24S09B3N			9	110	54		22		77
NN1-24S12B3N			12	83	54		22		77
NN1-24S15B3N			15	67	53		22		78

正负双路输出系列:

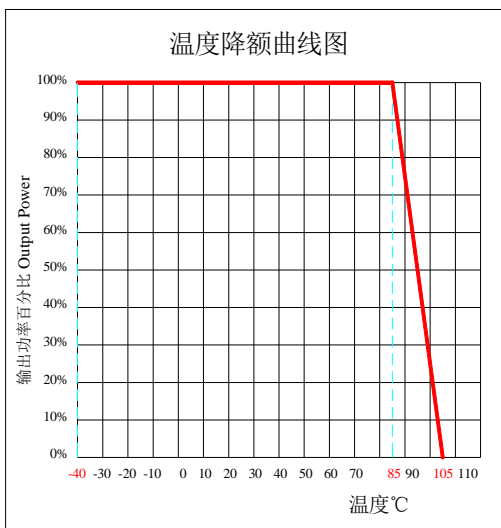
NN1-3V3D05B3N	3.3	3.0 - 3.6	±5	±100	410	40	22	100	74
NN1-3V3D09B3N			±9	±55	410		10		74
NN1-3V3D12B3N			±12	±42	410		10		74
NN1-3V3D15B3N			±15	±33	410		10		74
NN1-05D05B3N	5	4.5 - 5.5	±5	±100	263	30	22	100	76
NN1-05D09B3N			±9	±55	260		10		77
NN1-05D12B3N			±12	±42	260		10		77
NN1-05D15B3N			±15	±33	256		10		78
NN1-05D24B3N			±24	±21	260		4.7		120
NN1-09D05B3N	9	8.1 - 9.9	±5	±100	146	22	22	100	76
NN1-09D09B3N			±9	±55	144		10		77
NN1-09D12B3N			±12	±42	144		10		77
NN1-09D15B3N			±15	±33	144		10		77
NN1-09D24B3N			±24	±21	146		4.7		120
NN1-12D05B3N	12	10.8 - 13.2	±5	±100	108	16	22	100	77
NN1-12D09B3N			±9	±55	108		10		77
NN1-12D12B3N			±12	±42	108		10		77
NN1-12D15B3N			±15	±33	107		10		78
NN1-12D24B3N			±24	±21	108		4.7		120
NN1-15D05B3N	15	13.5 - 16.5	±5	±100	88	12	22	100	76
NN1-15D09B3N			±9	±55	88		10		76
NN1-15D12B3N			±12	±42	87		10		77
NN1-15D15B3N			±15	±33	87		10		77
NN1-15D24B3N			±24	±21	88		4.7		120
NN1-24D05B3N	24	21.6 - 26.4	±5	±100	55	8	22	100	76
NN1-24D09B3N			±9	±55	54		10		77
NN1-24D12B3N			±12	±42	54		10		77
NN1-24D15B3N			±15	±33	53		10		78

注: 1.“”为开发中型号;

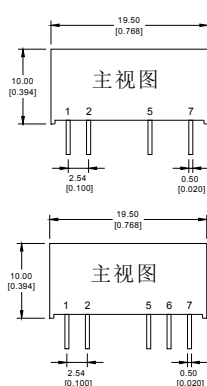
2.为了确保该模块能够高效可靠的工作,使用时,其输出最小负载不能小于额定负载的 10%。若您所需功率确实较小,请在输出端并联一个电阻,建议阻值相当于 10%额定功率,

3.正负输出两路容性负载一样。

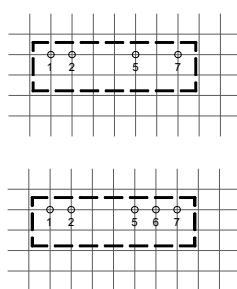
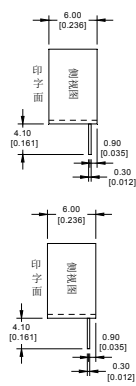
温度曲线图



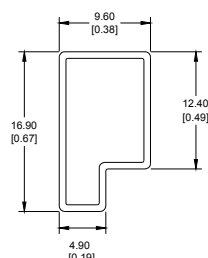
封装尺寸图、引脚功能、建议印刷板图及包装信息



封装尺寸图



印刷板俯视图
Printed board vertical view
栅格间距: 2.54mm(0.1inch)



注:
单位 (Unit) : mm[inch]
未注明公差: x.x±0.5mm[x.x±0.020inch]
0.x±0.2mm[0.x±0.008inch]
管长: 220mm[8.66inch] 包装数量: 10pcs
内盒: 235*160*82mm 包装: 9管*5层
外箱: 335*225*280mm 包装: 6盒*1箱

包装信息

引脚功能	单路(S)	1	2	3	4	5	6	7
		+Vin	GND	--	--	-Vo	--	+Vo
	输入正	输入地	无此脚	无此脚	输出负	无此脚	输出正	
	双路(D)	+Vin	GND	--	--	-Vo	COM	+Vo
输入正	输入地	无此脚	无此脚	输出负	输出公共地	输出正		

注意: 电源模块的各管脚定义如与选型手册不符, 应以实物标签上的标注为准。

封装描述

封装代号	L x W x H	
B	19.50 × 6.00 × 10.00mm	0.768 × 0.236 × 0.394inch

设计与应用电路参考

① 输出负载要求

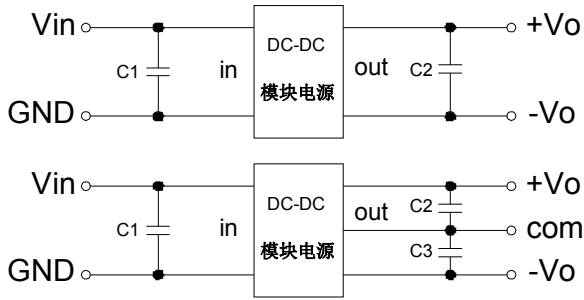
a. 为了确保该电源模块能够高效可靠的工作, 建议其最小负载不能低于额定负载的 10%; 若您所需功率确实较小, 请在输出端并联一个相当于 10% 额定负载的电阻。

b. 产品的最大容性负载为标称满载测试所得, 使用时不能超过输出端的最大容性负载, 否则很可能会造成启动困难从而损坏产品。

② 推荐电路

为确保有效减少输入输出纹波和噪声, 可在输入输出端连接一个电容滤波网, 应用电路见下图一; 但应选用合适的滤波电容, 若电容过大, 可能影响产品启动, 为确保每一路输出在安全可靠的条件下工作, 推荐容性负载值详见下表 1。(但对于实际输出功率小于 0.5W 的应用电路, 建议不外接电容)

图一



推荐容性负载值表(表1)

Vin (Vdc)	C1 (μF)	Vout (Vdc)	C2 (μF)	Vout (Vdc)	C2,C3 (μF)
3.3/5	4.7	3.3/5	10	±3.3/±5	4.7
12	2.2	9	4.7	±9	2.2
15	1	12	2.2	±12	1
24	1	15	1	±15	0.47
--	--	24	0.47	±24	0.22

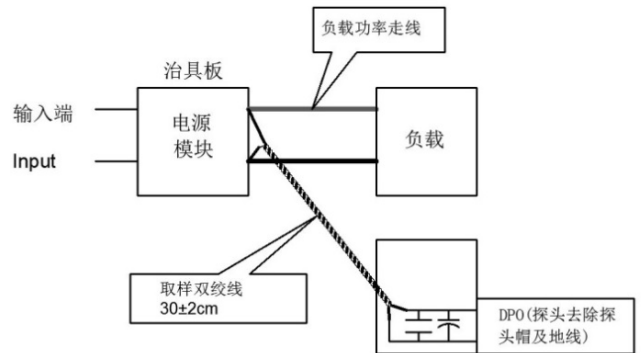
③ 纹波&噪声测试: (20MHZ 带宽)

双绞线测试方法:

a)、纹波噪声是利用 12#双绞线连接, 示波器带宽设置为 20MHz, 100M 带宽探头, 且在探头端上并联 0.1uF 聚丙烯电容 和 47uF 高频低阻电解电容, 示波器采样使用 Sample 取样模式。

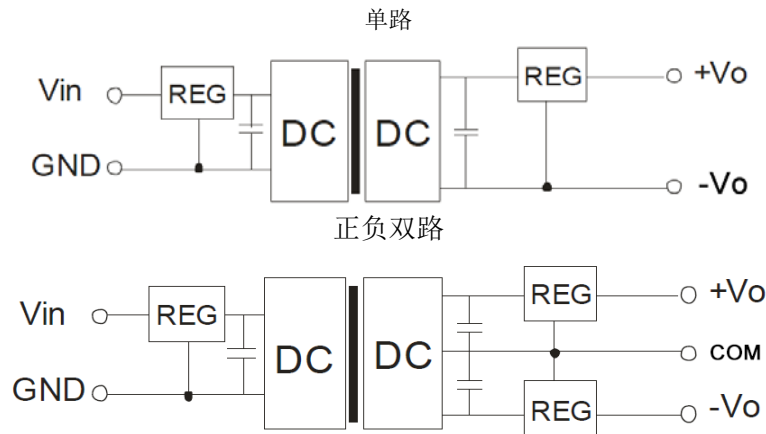
b)、输出纹波噪声测试示意图(见右图):

把电源输入端连接到输入电源, 电源输出通过治具板连接到电子负载, 测试单独用 30cm±2 cm 取样线直接从电源输出端口取样。功率线根据输出电流的大小选取相应线径的带绝缘皮的导线。



④ 输出稳压及过压保护电路

对于输出稳压、过压及过流保护的最简单的装置是在其输入或输出端串接一个带过热保护的线性稳压器并连接一个电容滤波网络(见下图), 滤波电容推荐值详见(表 1), 线性稳压器根据实际工作需要的电压、电流来合理选取; 或选用我司的 NW 系列产品。



- 注: 1、此产品不能并联使用, 不支持热插拔;
 2、若产品工作于最小要求负载以下, 则不能保证产品性能均符合本手册中之所有性能指标;
 3、本文所有指标测试方法均依据本公司企业标准;
 4、产品规格变更恕不另行通知。