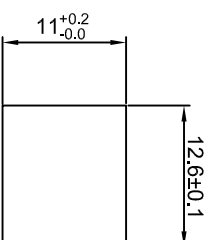
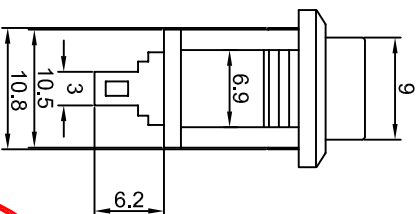
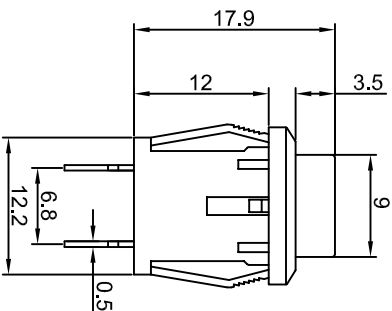
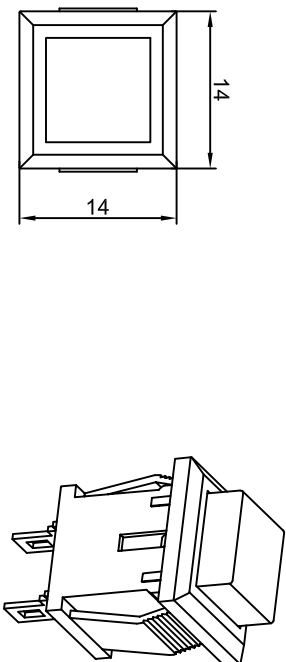




PB-04

受控文件



Panel Thickness: 3mm MAX.



- Rating: 3A 125V AC ;
- 1.5A 250V AC ;
- Contact Resistance: 50mΩ Max. ;
- Insulation Resistance:DC 500V 100MΩ Min. ;
- Dielectric Strength:AC 1000V 1 minute
- Total Travel: 2.5±0.4mm
- Operating Force:250±100gf
- Operating Life:10,000 cycles
- Operating Temperature:0°C~85°C
- Function: OFF-(ON)

MATERIAL:
 Base:Nylon66 UL rated: 94V-2 Min. ;
 Cap:Nylon66 UL rated: 94V-2 Min. ;
 Terminal: Brass, Silver or Tin plated .



Y	Yellow 黄色
W	White 白色
U	Blue 蓝色
R	Red 红色
O	Orange 橙色
G	Green 绿色
B	Black 黑色
A	Gray 灰色
CAP	COLOR (X)

公差 TOLERANCES		.X± 0.3		.XX± 0.15		角度 ANGLE± 1°		单位 DIMENSION UNIT		mm.	
版本 VERSION		A1		核 准 APPROVED BY		李新超		品 名 TITLE		PB-04-B-X	
比例尺 SCALE		NONE		核 对 CHECKED BY		李伟奇		图 号 DRAWING NO		PB-04-B-X_A1	
日期 DATE		2008.07.08		绘 图 DRAWN BY		姜庆勇					
版本 VER		变更说明 CHANGE DESCRIPTION		日期 DATE		ECN NO.					
A1		图纸重新整理发行		2009.09.15		N/A					
A0		New Issue		2008.07.08		N/A					