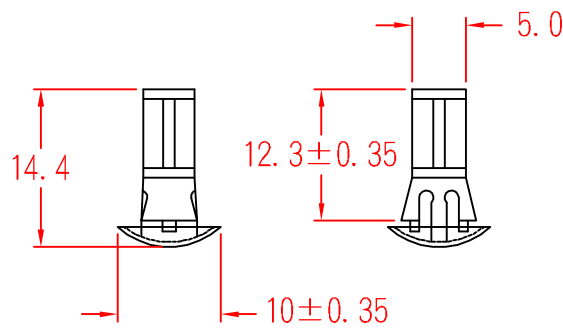


RLS-12



To fit 5.5mm hole
chassis 1.0~1.8mm

承認



審查

製圖



設計

中文名
平底隔離柱

MATERIAL UL 94V-2
NYLON 66

ITEM NO.
RLS-12

SCALE

FINISH

NAME
REVERSE LOCKING CIRCUIT BOARD SUPPORT

使用機種



(. .)

誤 差
TOLERANCE ±0.5mm



09-05-2003
DATE

REVISIONS K001

R.NO.



凱士士企業股份有限公司

▶ 請勿實測圖面 ◀