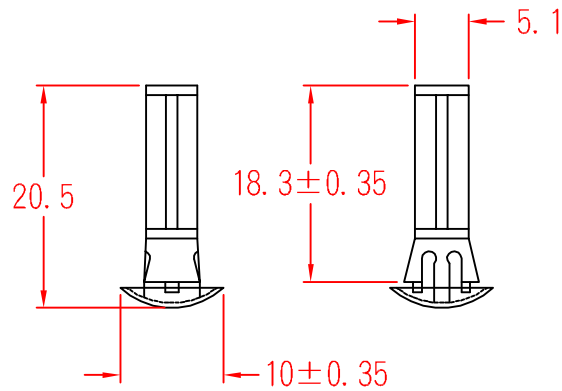


RLS-18



To fit 5.5mm hole
chassis 1.0~1.8mm

承認
KSS
92.09.05
邱平裕

審查

製圖
KSS
92.09.05
謝文通

設計

中文名 平底隔離柱		MATERIAL UL 94V-2 NYLON 66	ITEM NO. RLS-18
SCALE		FINISH	NAME REVERSE LOCKING CIRCUIT BOARD SUPPORT
△ (. .)	誤 差 TOLERANCE ± 0.5mm	△ 09-05-2003 DATE	REVISIONS K001
使用機種			R.NO.



凱士士企業股份有限公司

▶ 請勿實測圖面 ◀