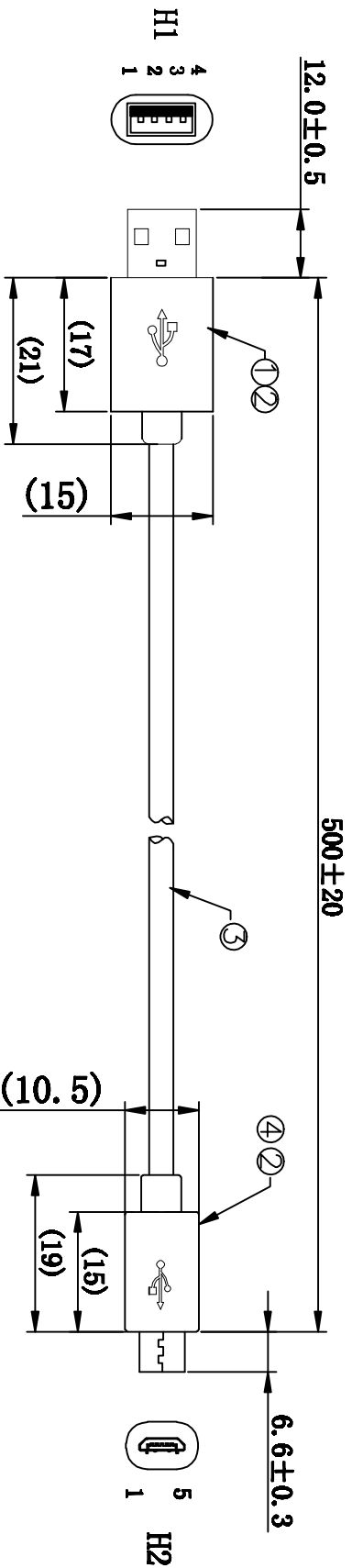


客户确认	
日期	

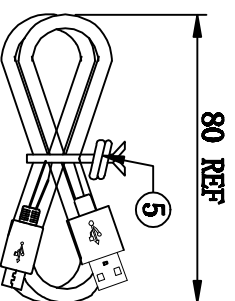


接线方式

H1	颜色	H2
1	红	1
4	黑	5

测试条件:

1. 每条成品必须100%做电性测试
2. 测试电压:DC300V
3. 绝缘阻抗: $\geq 10M\Omega$
4. 导通阻抗: $\leq 3\Omega$



扎线示意图

2	HCH提供
1	CKM-021
序号	模具编号

5	扎带: 黑色 L=80mm	1	PCS	/	核准:	日期:
4	MICRO USB-5P 长体 焊线式 盐雾24H	1	SET	/	业务:	日期:
3	护套线:2464#24-2C/红黑(11/0.16AS) 过粉 OD3.0 黑色	500	mm	/		
2	插头料:PVC-45P 黑	8	g	/	制图:	日期:
1	USB-A&4P 焊线式 白胶 铁壳 盐雾24H	1	SET	/		
序号	材料规格	用量	单位	代码	Juli-Liu	2016-3-24
<p>品名规格: 2H/USB-A&4P+MICRO USB-5P L=500mm</p> <p>客户料号: /</p> <p>单位: mm 比例: / 版本: A /</p> <p>图纸编号: S092120002</p>						
<p>深圳市灿科盟实业有限公司 CKM CHANKEMENG INDUSTRY CO., LTD</p>						