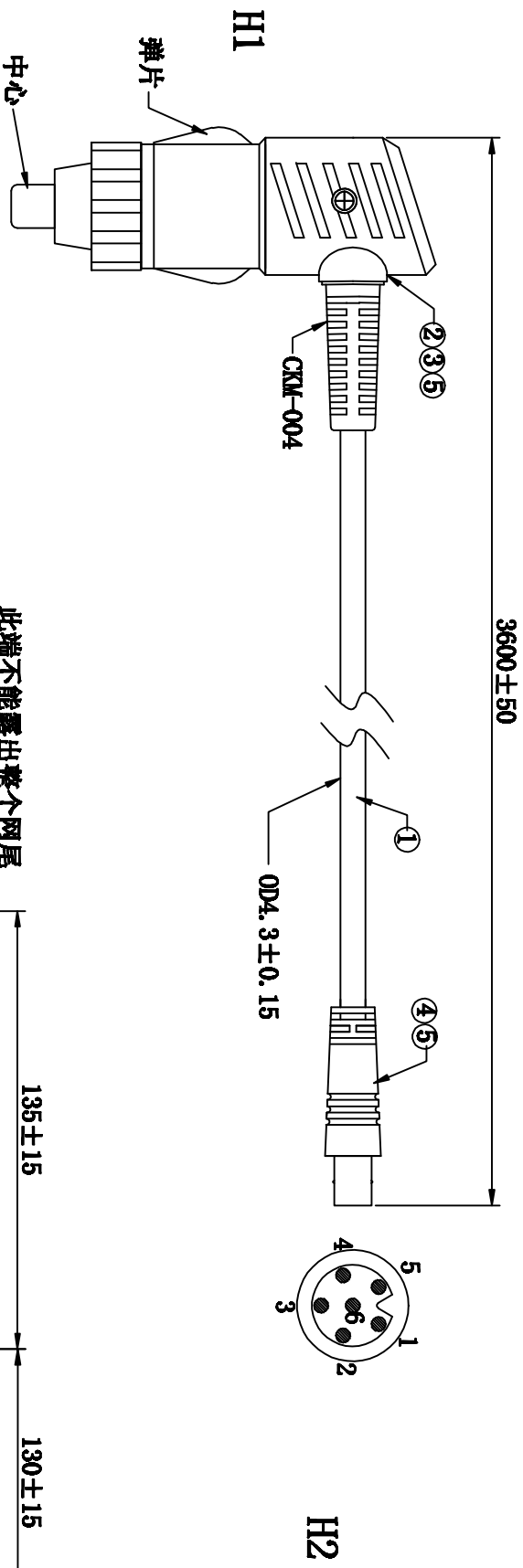


客户确认	
日期	



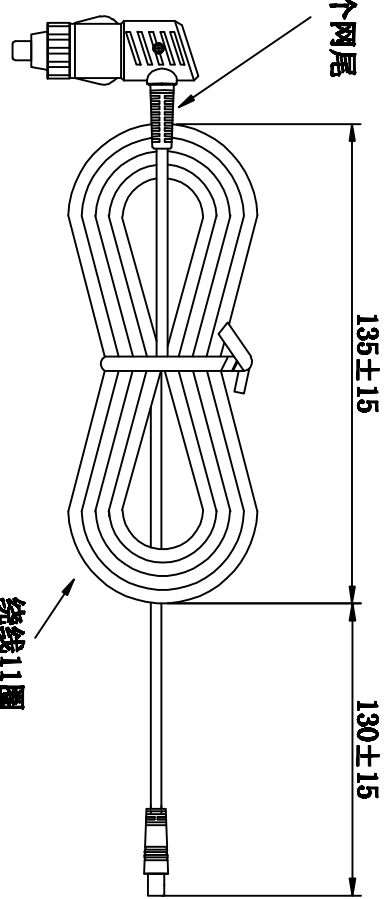
**注意事项:**

1. H1端留值30MM成型SR.
2. H1端剥外皮25MM, 芯线剥2MM.
3. H2端剥10MM, 芯线剥2MM.
4. 包装方式: 每1条扎线, 如右图.

**接点表**

H1	中心	弹片	空
H2	1	5	2
颜色	红	黄	黑色
			蓝色

此端不能露出整个网尾



序号	材料规格	用量	单位	代码
5	PVC 45P 黑色	20	g	
4	宝马特 6Pin 公	1	PCS	
3	保险丝 6*30mm2A/250V	1	PCS	
2	点烟器 黑色 金属镀镍 无灯孔	1	SET	
1	线材 (17/0.14裸铜)*3C+AL+(17/0.14裸铜)*1C 黑色PVC OD4.3 -40℃~+80℃	3610	mm	

核准:	日期:	<p>深圳市灿科盟实业有限公司 KMTW CHANKEMENG INDUSTRIAL CO., LTD</p>
审核:	日期:	
制图: Loek-Wu	日期: 2017-12-14	客户料号: /
		品名规格: 2H/点烟器+宝马6P公头 L=3600MM
		单位: mm
		比例: /
		图纸编号: S100920006
		版本: D