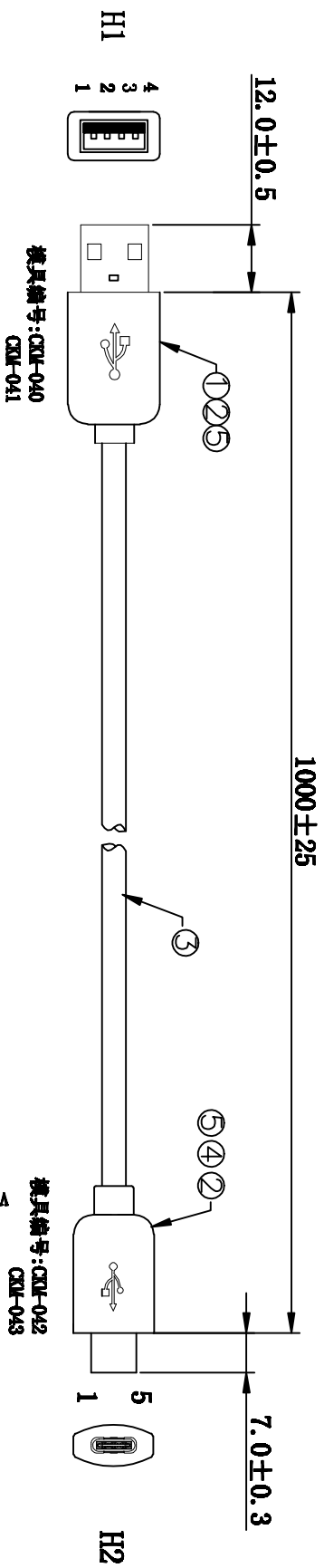
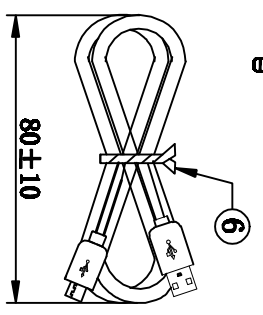
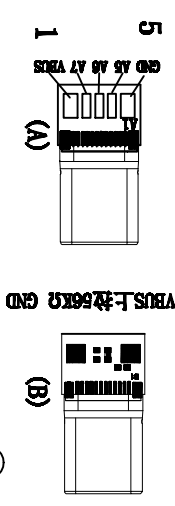


客户确认	
日期	



接线方式

1. 100%短路测试,无短路&开路不良;
 2. 导通阻抗:小于2Ω;
 3. 绝缘电阻:大于10MΩ DC300V
- 包装说明:
 每PCS如图所示绕线后扎J.PVC扎带,
 每100pcs装1大PE袋,800pcs装一纸箱。
- | H1 | H2 | 颜色 |
|----|------|----|
| 1 | VBUS | 红 |
| 2 | A7 | 白 |
| 3 | A6 | 绿 |
| 4 | GND | 黑 |



扎线示意图

6	扎带: PVC 带铁芯 黑色 L=80mm	1	PCS	/
5	内模料: LD-PE 透明料	1.2	g	/
4	Type-c 公头 焊线式 4芯 56kΩ电阻拉伸型	1	SET	/
3	USB线材: 22AWG*2C/红黑+28AWG*2C/白绿 过粉 OD3.5 黑色PVC	1000	mm	/
2	插头料: PVC-35P 黑色	8	g	/
1	USB-AH-4P 焊线式 白胶 铁壳	1	SET	/
序号	材料规格	用量	单位	代码

核准:	日期:	深圳市灿科盟实业有限公司 CHANKEMENG INDUSTRY CO., LTD
业务:	日期:	
制图:	日期:	品名规格: 2H/USB-AH-4P+TYPE-C L=1000mm(黑色) 客户料号: 2H/USB-AH-4P+TYPE-C L=1000mm(黑色) 单位: mm 比例: / 样品编号: 201710389
夏胜六	2017-12-07	图纸编号: S100920007 版本: A /