

一、概述

SC1117是一款正电压输出低压差的三端线性稳定电路。分为可调电压输出型号adj以及固定输出型号。固定输出电压可以为1.2V、1.8V、3.3V、5.0V，具有2%的精度。SC1117内部集成过热保护和限流电路，确保芯片和电源系统的稳定性。

二、特点

- 能提供包括固定电压输出版本（固定电压包括：1.2V、1.8V、3.3V、5.0V）。
- 最高输出电流可达800mA。
- 输出电压精度高达3%。
- 限流功能。
- 过热切断功能。
- 温度范围：-40℃~125℃

三、产品应用

- 膝上型电脑、掌上电脑和笔记本电脑
- 电池充电器
- SCSI-II主动终端
- 移动电话
- 无绳电话
- 电池供电系统
- 便携式设备
- SMPS波斯特稳压器

四、订购信息

标记	序号	输出电压	封装
1117 -XX YYWW	XX=12	1.2V	SOT-223
	XX=18	1.8V	
	XX=33	3.3V	
	XX=50	5.0V	
	XX=AD	Adj	

五、引脚图及引脚说明

引脚图	序号	引脚名称	I/O	功能说明
 <p style="text-align: center;">SOT-223</p> <p style="text-align: center;">1 2 3 GND VOUT VIN</p>	1	GND/ADJ	--	地/基准电压1.25V输出
	2	VOUT	O	输出电压
	3	VIN	I	输入工作电压



SC1117 (文件编号: S&CIC0539)

800mA LDO 稳压器 IC

六、 绝对最大额定值

参数	符号	值	单位
输入电压	V_{IN}	12	V
输出限制电流	$I_{(LIMIT)}$	800	mA
功耗	P_D	内部限制	
结温	T_J	+150	°C
存储温度范围	T_S	-40 ~ +150	°C
工作环境温度范围	T_a	-40 ~ +85	°C
引脚温度 (焊接10秒)	TSTG	260	°C

注: 超越以上“绝对最大额定值”可能会造成永久性损坏设备。

七、 推荐的工作条件

参数	符号	值	单位
输入电压	V_{IN}	12	V
操作结温	T_J	-20~125	°C

八、 电气特性

($C_{IN}=10\mu F$, $C_{OUT}=10\mu F$, $T_A=25^\circ C$, 除非另有说明。)

符号	参数	测试条件	最小	典型	最大	单位
V_{ref}	Reference voltage	SC1117C-Adj $10mA \leq I_{out} \leq 800mA$, $V_{in}=3.25V$	1.225	1.25	1.275	V
V_{out}	Output voltage	SC1117-1.2V $0 \leq I_{out} \leq 800mA$, $V_{in}=3.2V$	1.176	1.2	1.224	V
		SC1117-1.8V $0 \leq I_{out} \leq 800mA$, $V_{in}=3.8V$	1.764	1.8	1.836	V
		SC1117-3.3V $0 \leq I_{out} \leq 800mA$, $V_{in}=5.3V$	3.234	3.3	3.366	V
		SC1117-5.0V $0 \leq I_{out} \leq 800mA$, $V_{in}=7.0V$	4.9	5	5.1	V
		SC1117-1.2V $I_{out}=10mA$, $2.7V \leq V_{in} \leq 10V$		0.03	0.2	%/V
		SC1117-ADJ $I_{out}=10mA$, $2.75V \leq V_{in} \leq 12V$		0.03	0.2	%/V
		SC1117-1.8V		0.03	0.2	%/V



深圳市富满电子集团股份有限公司

SHEN ZHEN FINE MADE ELECTRONICS GROUP CO., LTD.

SC1117 (文件编号: S&CIC0539)

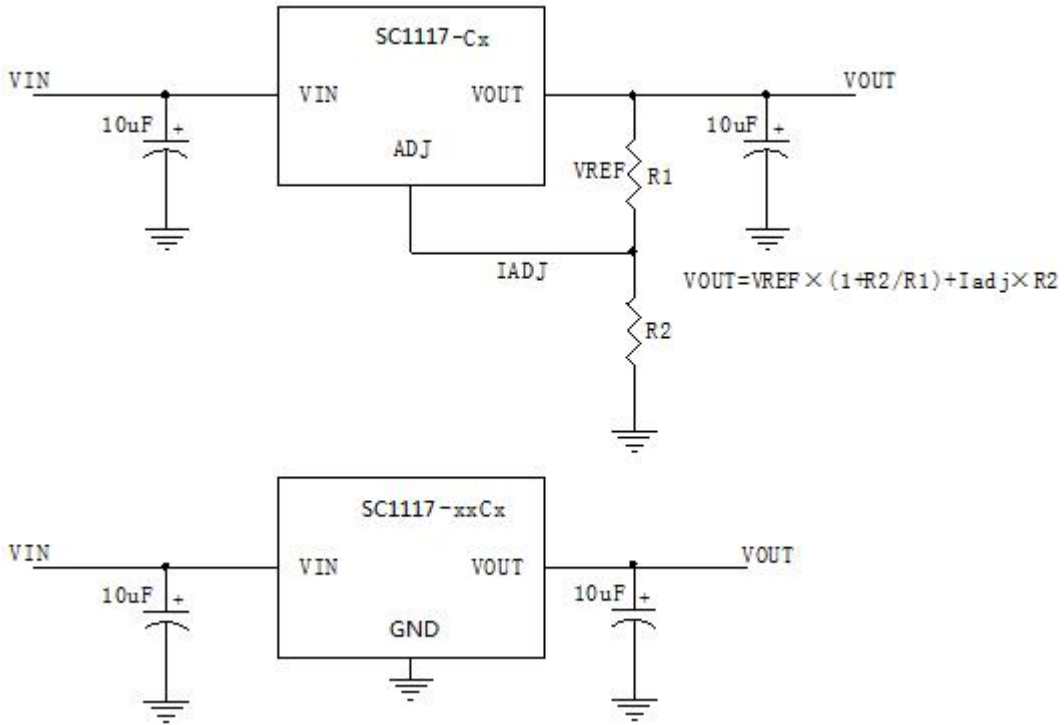
800mA LDO 稳压器 IC

ΔV_{out}	Line regulation	$I_{out}=10mA, 3.3V \leq V_{in} \leq 12V$					
		SC1117-3.3V		0.03	0.2	%/V	
		$I_{out}=10mA, 4.8V \leq V_{in} \leq 12V$					
ΔV_{out}	Line regulation	SC1117-5.0V		0.03	0.2	%/V	
		$I_{out}=10mA, 6.5V \leq V_{in} \leq 12V$					
		SC1117-1.2V		2	10	mV	
ΔV_{out}	Load regulation	$V_{in} = 2.7V, 10mA \leq I_{out} \leq 800mA$					
		SC1117-ADJ		2	10	mV	
		$V_{in} = 2.75V, 10mA \leq I_{out} \leq 800mA$					
		SC1117-1.8V		3	15	mV	
		$V_{in} = 3.3V, 10mA \leq I_{out} \leq 800mA$					
ΔV_{out}	Load regulation	SC1117-3.3		6	26	mV	
		$V_{in} = 4.8V, 10mA \leq I_{out} \leq 800mA$					
		SC1117-5.0		9	36	mV	
V_{drop}	Dropout voltage	$I_{out} = 100mA$		1.2	1.3	V	
		$I_{out}=800mA$		1.3	1.8	V	
I_{min}	Minimum load current	SC1117-ADJ		2	10	mA	
I_q	Quiescent Current	SC1117-1.2V, $V_{in}=10V$		2	5	mA	
		SC1117-1.8V, $V_{in}=12V$		2	5	mA	
		SC1117-3.3V, $V_{in}=12V$		2	5	mA	
		SC1117-5.0V, $V_{in}=12V$		2	5	mA	
I_{Adj}	Adjust pin current	SC1117-ADJ		55	120	μA	
I_{change}	I_{adj} change	$V_{in}=5V, 10mA \leq I_{out} \leq 800mA$					
		SC1117-ADJ		0.2	10	μA	
$\Delta V/\Delta T$	Temperature coefficient	$V_{in}=5V, 10mA \leq I_{out} \leq 800mA$					
		SC1117-ADJ		± 100		ppm	
θ_{JC}	Thermal resistance	SOT-223		20		$^{\circ}C/W$	

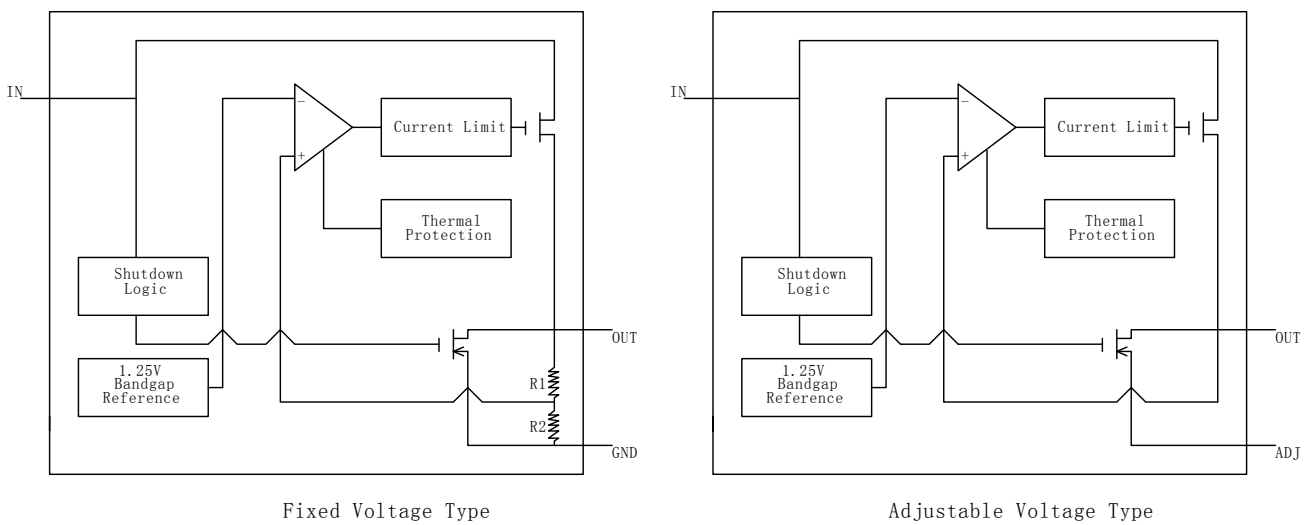
Note1: All test are conducted under ambient temperature 25° C and within a short period of time 20ms

Note2: Load current smaller than minimum load current of SC1117-ADJ will lead to unstable or oscillation output.

七、典型应用电路



九、功能框图

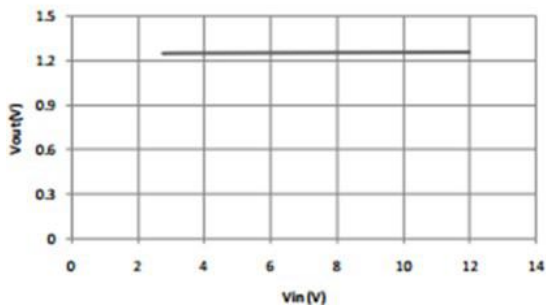


十、 典型工作特性

($C_{IN}=10\mu F$, $C_{OUT}=10\mu F$, $T_A=+25^\circ C$, 除非另有说明。)

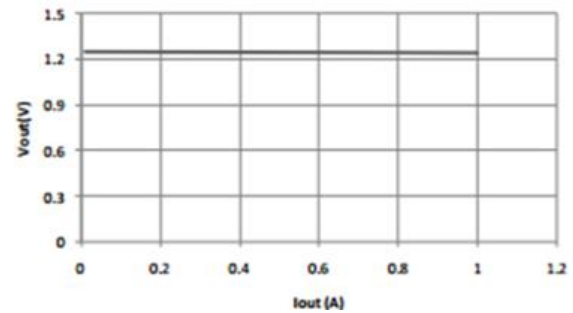
Line regulation

TX1117C-ADJ Vout Vs. Vin



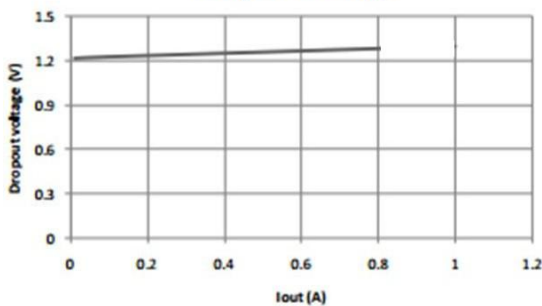
Load regulation

TX1117C-ADJ Vout Vs. Iout

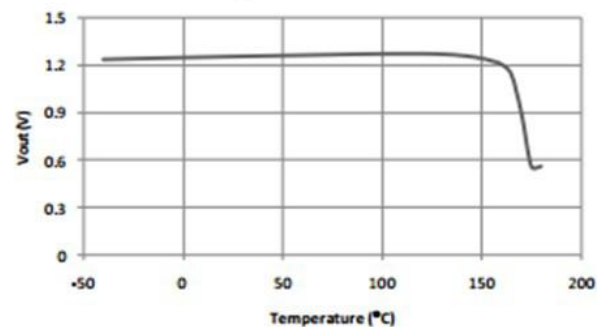


Dropout voltage

Dropout voltage



Thermal performance with OTP



十一、 功能说明

SC1117是一个低压差线性稳压器。该器件提供预置为1.2V、1.8V、3.3V、5.0V输出电压，输出电流高达800mA。特殊的输出电压和可调输出电压adj也可提供。如功能框图中所示，它由一个1.25V的参考电压，一个误差放大器，一个P沟道晶体管和一个内部反馈电压分压器（固定电压类型）。

参考电压1.25V连接到误差放大器，比较这个参考电压与反馈电压，并放大电压差。如果反馈电压低于参考电压时，通过晶体管的栅极下拉，允许更多的电流通过输出引脚，并增加了输出电压；如果反馈电压过高时，通过晶体管的栅极上拉，以减少输出电压。

输出电压反馈接到OUT引脚通过一个内部电阻分压器（或外部电阻分压器可调输出电压型）。附加包括一个输出电流限制器，热传感器和关断逻辑。

内部P沟道晶体管

SC1117提供一个P沟道MOSFET的导通晶体管。不同于类似的设计使用PNP晶体管，P沟道MOSFET的要求没有基极驱动，从而降低接地引脚电流。当导通晶体管饱和时PNP稳压器会浪费相当大的电流，所以使用大负载时需用高基极驱动电流。SC1117没有这些问题的情况下，在大负载时仅消耗65uA（典型值）电流。

输出电压选择

对于固定电压不同时在内部微调时的输出电压预置。

SC1117 (文件编号: S&CIC0539)

800mA LDO 稳压器 IC

对于可调电压不同时, 输出电压通过比较终端反馈电压与内部参考电压而设定。参考电压VREF是1.25V。输出电压由以下公式得出:

$$V_{OUT} = V_{REF} * (1 + R2/R1) + I_{ADJ} * R2 \quad (\text{见典型应用电路图})$$

限制电流

SC1117还包括一个关断电流限制器。它监控和控制晶体管的栅极电压, 并预计输出电流在800mA内。

过温保护限制总功耗。当结温超过T_J=+155°C时, 温度传感器关闭导通晶体管, 使IC降温。温度传感器打开晶体管的结温冷却后, 再次下降20°C, 导致在连续过温保护条件下的脉冲输出。

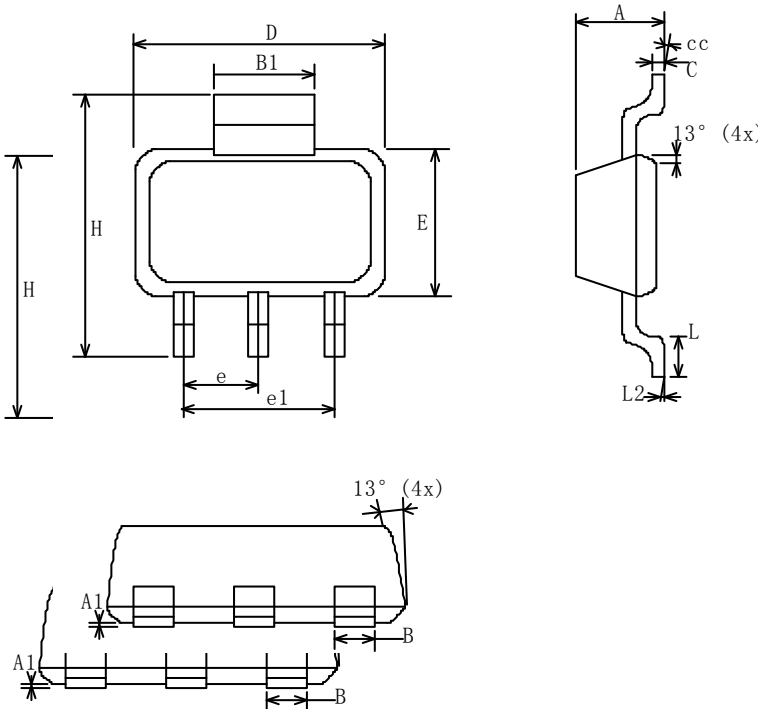
输入/输出电压

调节器的最低输入/输出电压差或漏失电压, 确定最低可用电源电压。电池供电的系统将确定有用的废旧电池的电压。该SC1117使用P沟道场效应管, 其漏失电压是漏极-源极导通电阻 (R_{DS(ON)}) 乘以输出电流。

$$V_{DROPOUT} = V_{IN} - V_{OUT} = R_{DS(ON)} \times I_{OUT}$$

十二、 封装尺寸图

SOT-223



SYMBDLS	MILLIMETERS		DNCHES	
	MIN	MAX	MIN	MAX
A	1.55	1.90	0.061	0.071
A1	0.02	0.12	0.000	0.004
B	0.60	0.80	0.024	0.031
B1	2.90	3.10	0.114	0.122
C	0.24	0.32	0.009	0.013
D	6.20	6.70	0.248	0.264
E	3.30	3.70	0.120	0.146
e	2.30 BSC		0.090 BSC	
e1	4.60 BSC		0.181 BSC	
H	6.70	7.30	0.264	0.287
L	0.90 MIN		0.026 MIN	
L2	0.06 BSC		0.0024 BSC	
CC	0°	10°	0°	10°