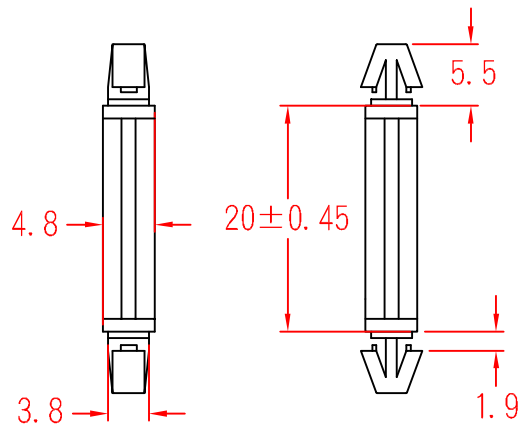


SPB-20



To fit 4.0mm hole
chassis 1.8mm

承認
KSS
93.01.14
邱平裕

審查

製圖
KSS
93.01.14
謝文通

設計

中文名
PC板隔離柱

MATERIAL: UL 94V-2
NYLON 66

ITEM NO.
SPB-20

SCALE

FINISH

NAME

MINATURE PCB SUPPORT POST

使用機種

△ (. .)

誤 差
TOLERANCE ± 0.5mm

△ 01-14-2004
DATE

REVISIONS K001

R.NO.



凱士士企業股份有限公司

▶ 請勿實測圖面 ◀