



2.5mm行程卧式 SPUN系列

切换时限	Non shorting		
行程	2.5mm		
全行程	3.5mm		
额定	Standard		
动作力	2.5±1N		
安装方法	PC board		
电路数	4		
动作	Latching		
端子形状	Straight		
使用温度范围	-10℃ to +60℃		
最大额定/最小额定(电阻负载)	0.1A 30V DC/50μA 3V DC		
电性能	接触电阻(初期/寿命后)	20mΩ max./40mΩ max.	
	绝缘电阻	100MΩ min. 500V DC	
	耐电压	500V AC for 1 minute	
机械性能	端子强度	5N for 1 minute	
	操作部强度	操作方向	50N
		拉引方向	50N
耐久性能	无负载寿命	30,000 cycles 40mΩ max.	
	负载寿命	10,000 cycles	
	最大额定负载	40mΩ max.	
耐环境性能	耐寒性能	-20℃ 96h	
	耐热性能	85℃ 96h	
	耐湿性能	40℃, 90 to 95%RH 96h	

最小订货单位(pcs.)

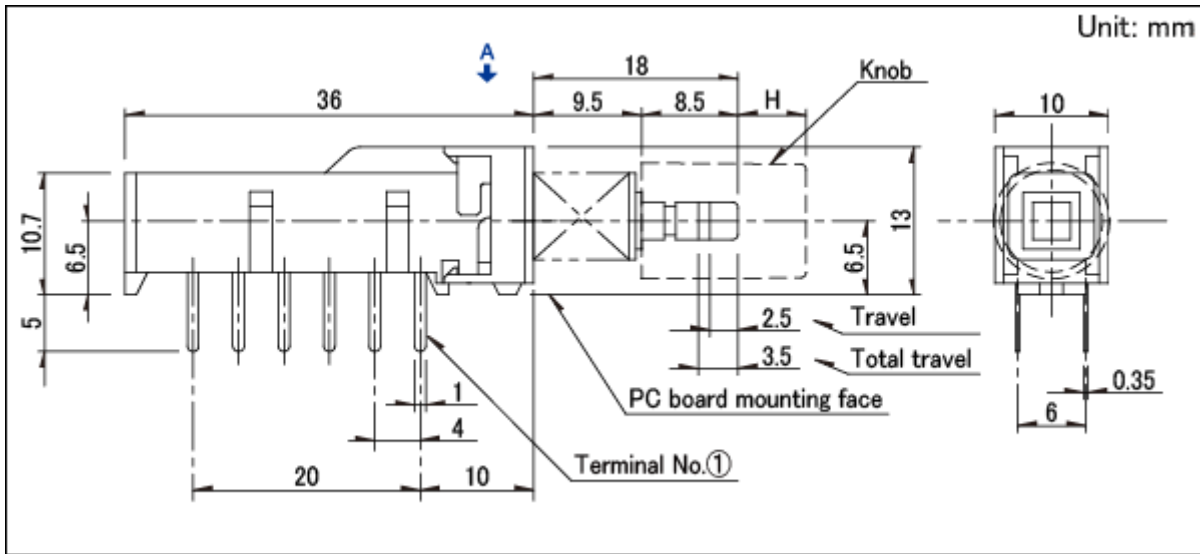
日本

140

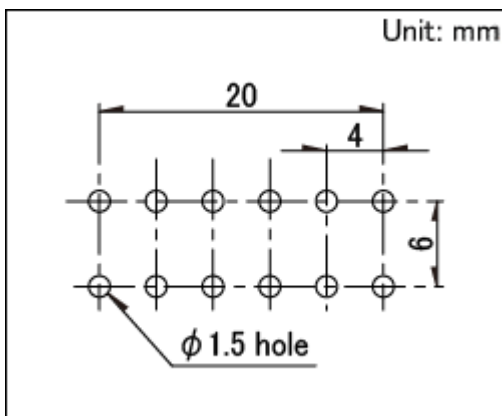
出口

700

外形图

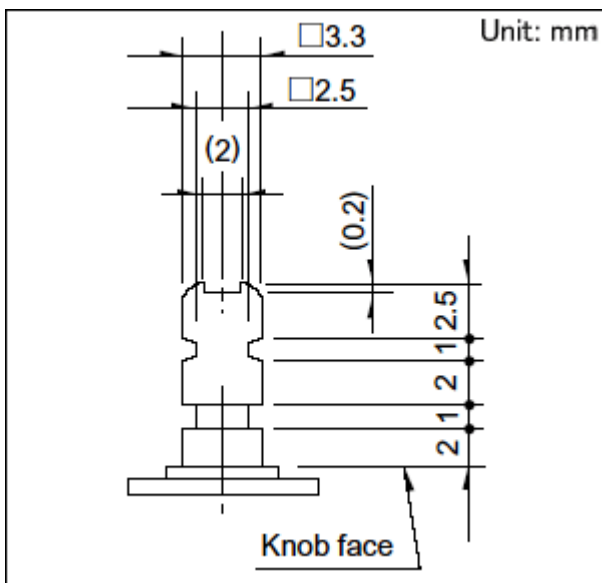


安装孔尺寸图

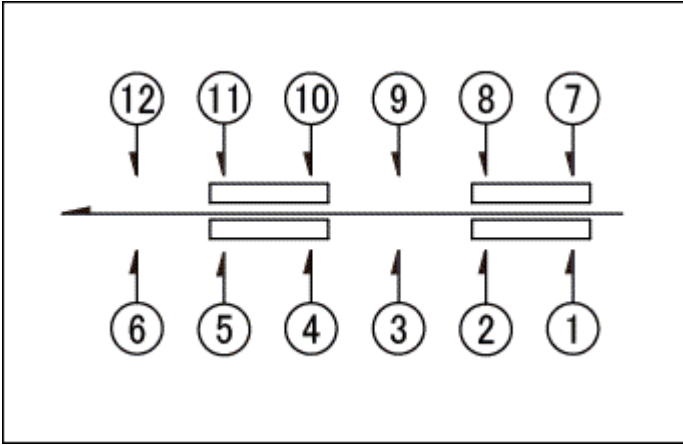


自A方向看

操作部尖端形状



电路图



包装规格

散装

包装数(pcs.)	1箱/日本	140
	1箱/出口包装	700
出口包装箱尺寸(mm)	400×270×290	

焊接条件

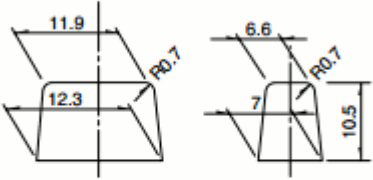
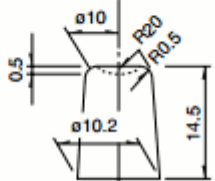
浸焊方式的参考举例

项目	预热温度	100℃ max.
	预热温度时间	60s max.
浸焊	焊接温度	260±5℃
	焊接浸渍时间	10±1s

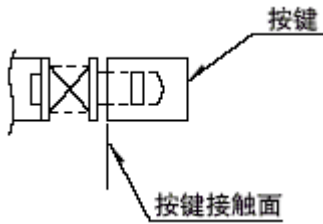
手工焊接方式的参考举例

焊接温度	350±5℃
焊接时间	3+1/0s

旋钮产品一览表

按键外形图	Model	旋钮安装高度尺寸 H(mm)
<p>方按键</p>  <p>Color:Black</p>	UE201011	(2)
<p>圆按键</p>  <p>Color:Black</p>	UE200011	(6)

在开关上安装时，建议用粘结剂固定按键。



表示本系列共通的注释。

1. 本产品目录中产品的颜色，与实物的颜色有所差异。
2. 请以最小订购单位的N(整数) 倍来订货。
3. 还有上述产品一览以外的产品，需要时，请向本公司营业部门询问。