



# TG-12F-KIT 开发板规格书

版本 V1.0

版权 ©2020

## 免责声明和版权公告

本文中的信息，包括供参考的 URL 地址，如有变更，恕不另行通知。

文档“按现状”提供，不负任何担保责任，包括对适销性、适用于特定用途或非侵权性的任何担保，和任何提案、规格或样品在他处提到的任何担保。本文档不负任何责任，包括使用本文档内信息产生的侵犯任何专利权行为的责任。本文档在此未以禁止反言或其他方式授予任何知识产权使用许可，不管是明示许可还是暗示许可。

文中所得测试数据均为安信可实验室测试所得，实际结果可能略有差异。

Wi-Fi 联盟成员标志归 Wi-Fi 联盟所有。

文中提到的所有商标名称、商标和注册商标均属其各自所有者的财产，特此声明。

最终解释权归深圳市安信可科技有限公司所有。

## 注意

由于产品版本升级或其他原因，本手册内容有可能变更。深圳市安信可科技有限公司保留在没有任何通知或者提示的情况下对本手册的内容进行修改的权利。本手册仅作为使用指导，深圳市安信可科技有限公司尽全力在本手册中提供准确的信息，但是深圳市安信可科技有限公司并不确保手册内容完全没有错误，本手册中的所有陈述、信息和建议也不构成任何明示或暗示的担保。

### 文件制定/修订/废止履历表

版本	日期	制定/修订内容	制定	核准
V1.0	2020. 11. 26	首次制定	陈聪	徐宏

## 一、产品概述

TG-12F-KIT 开发板是针对 TG-12F 模组而设计的一款多功能开发板，共有五路 PWM，把模组全部可用 IO 以排针引出，方便开发者自行开发调试；

TG-12F 采用 2.4G 频段、WiFi 802.11b/g/n 和 BLE5.0 基带/MAC 设计，内置 276 KB SRAM，128 KB ROM，提供了丰富的外设接口，包括 SDIO、SPI、I2C、IR remote、PWM、ADC、DAC、PIR 和 GPIO 接口。支持 AT 指令开发和二次开发。支持安卓/IOS APP 控制及天猫精灵控制。

TG-12F 高性能、低成本、敏捷开发的特性，适用于各种低功耗和高性能类应用开发，如电工照明、生活电器、家居安防、智能检测等产品。

## 产品特性

- 模组型号：TG-12F
- 接口类型：标准 micro USB + 2.54mm 间距排针
- 支持 SDIO/SPI/UART/I2C/IR remote/PWM/ADC/DAC/PIR/GPIO 接口
- 自带 R/G/B 三合一灯珠和冷/暖灯珠
- 自带复位按键和 1 个用户自定义按键
- 支持天猫精灵语音直连控制
- 支持安卓/IOS APP 控制
- 完整的 802.11b/g/n Wi-Fi + BLE SoC 模块，数据速率高达 150Mbps；
- 超低功耗：休眠功耗仅 0.5uA，联网待机功耗仅 40uA(DTIM10)
- 通用 AT 指令可快速上手；支持二次开发，集成了 Linux 开发环境。
- 采用开源自主可控 RISC-V CPU，1~160MHz 可调，276KB SRAM

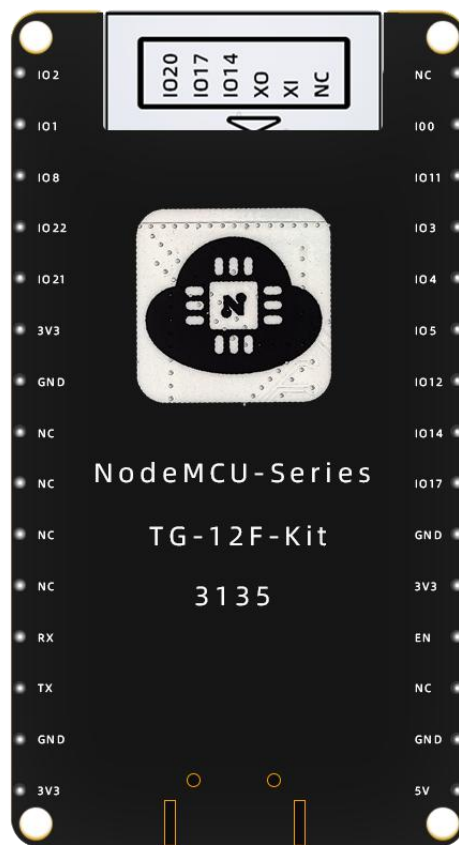
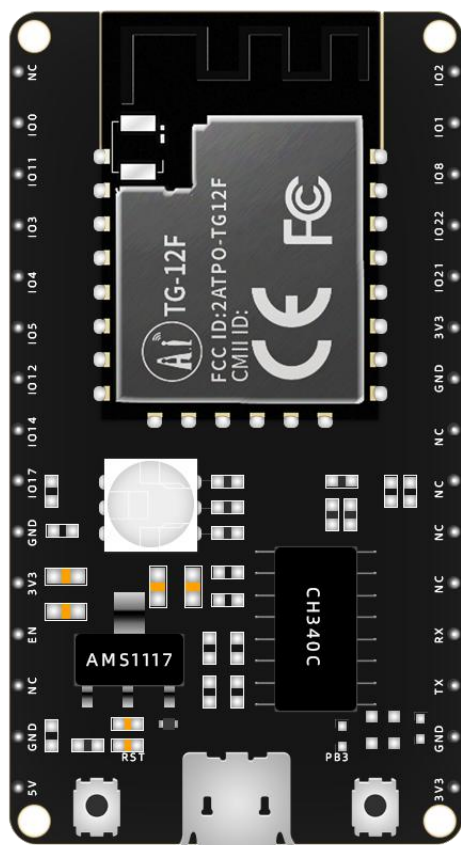
## 主要参数

表 1 主要参数说明

开发板型号	TG-12F-KIT
封装	DIP-30 (2.54 间距标准排针)
尺寸	48.0mm*25.0mm*14.0mm (±0.2mm)
频率范围	2400~2483.5MHz

发射功率	20dBm
接收灵敏度	-97dBm
接口	SDIO/SPI/UART/I2C/IR remote/PWM/ADC/DAC/PIR/GPIO
工作温度	-40 °C ~ 85 °C
存储环境	-40 °C ~ 125 °C , < 90%RH
供电范围	Micro USB 供电电压 4.75V~5.25V, 推荐 5.0V, 供电电流 >500mA
I/O 口数量	14 个
串口速率	支持 110 ~ 4608000 bps , 默认 115200 bps
安全性	AES/SHA/PKA
SPI Flash	2MB
天线形式	板载 PCB 天线/IPEX 座子 二选一

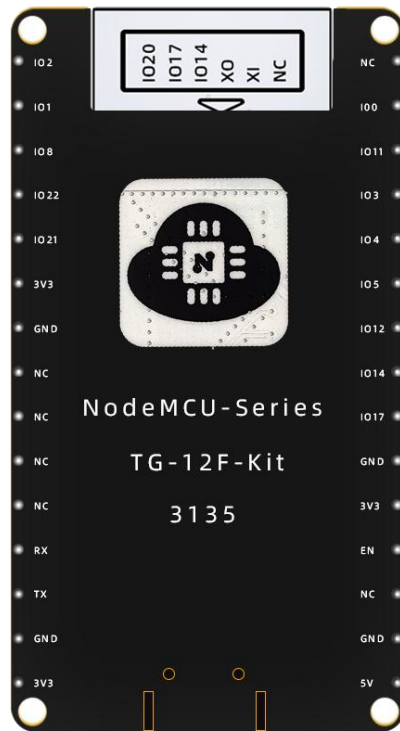
## 二、外观尺寸



### 三、管脚定义

TG-12F-KIT 开发板 模组共接出 30 个接口，如管脚示意图，管脚功能定义表是接口定义。

TG-12F-KIT 开发板管脚示意图



序号	Pin 脚名称	功能说明
1	NC	空脚
2	I00	SDIO, SFLASH, SPI, I2C, UART, PWM, GPIO
3	I011	SPI, I2C, UART, PWM, AUXADC, GPIO
4	I03	SDIO, SPI, I2C, UART, PWM, GPIO
5	I04	SDIO, SPI, I2C, UART, PWM, GPIO
6	I05	SDIO, SPI, I2C, UART, PWM, GPIO
7	I012	SPI, I2C, UART, PWM, AUXADC, GPIO

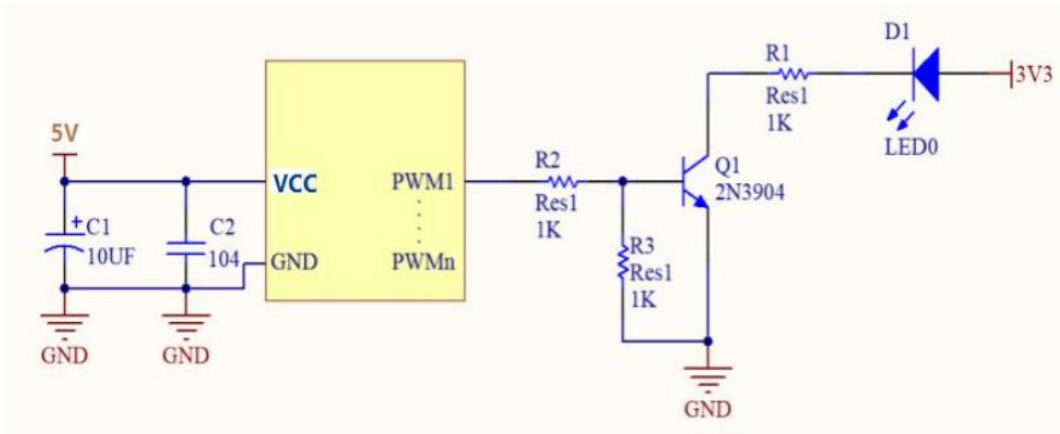
8	I014	SPI, I2C, UART, PWM, AUXADC, GPIO
9	I017	SFLASH, SPI, I2C, UART, PWM, GPIO
10	GND	接地
11	3V3	供电
12	EN	芯片使能
13	NC	空脚
14	GND	接地
15	5V	供电
16	3V3	供电
17	GND	接地
18	TX	SPI, I2C, UART, PWM, GPIO
19	RX	SPI, I2C, UART, PWM, AUXADC, GPIO
20	NC	空脚
21	NC	空脚
22	NC	空脚
23	NC	空脚
24	GND	接地
25	3V3	供电
26	I021	GPIO4, ADC2_CHO, TOUCH0, RTC_GPIO10, HSPIHD,
27	I022	SFLASH, SPI, I2C, UART, PWM, GPIO





## 五、应用指导

### 1. 应用电路

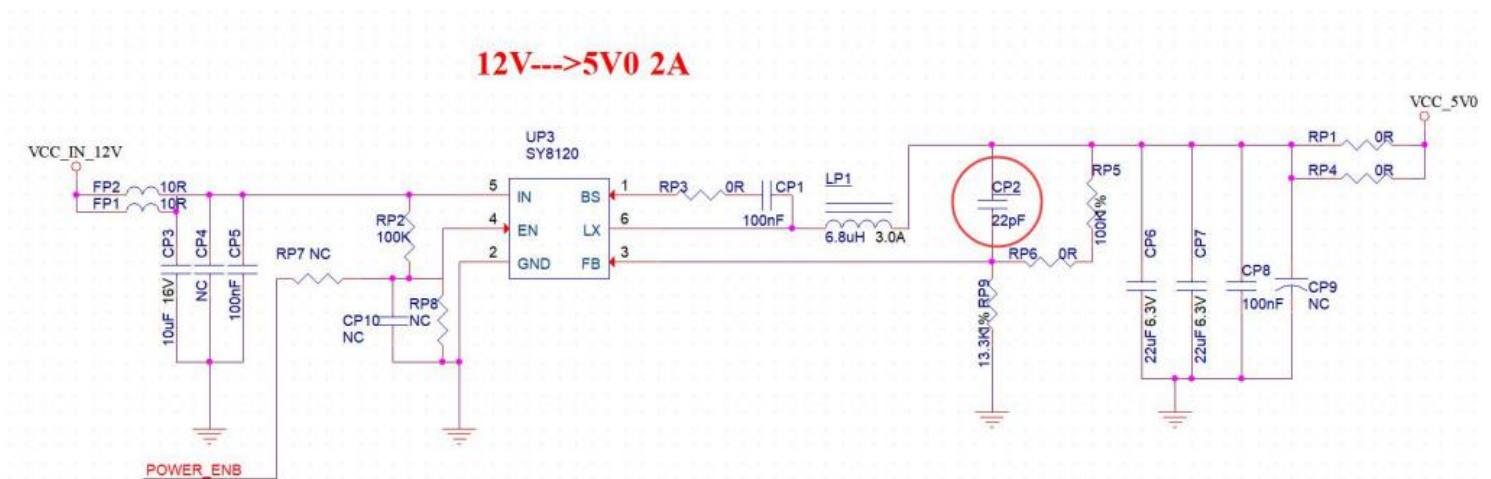


### 2、天线布局要求

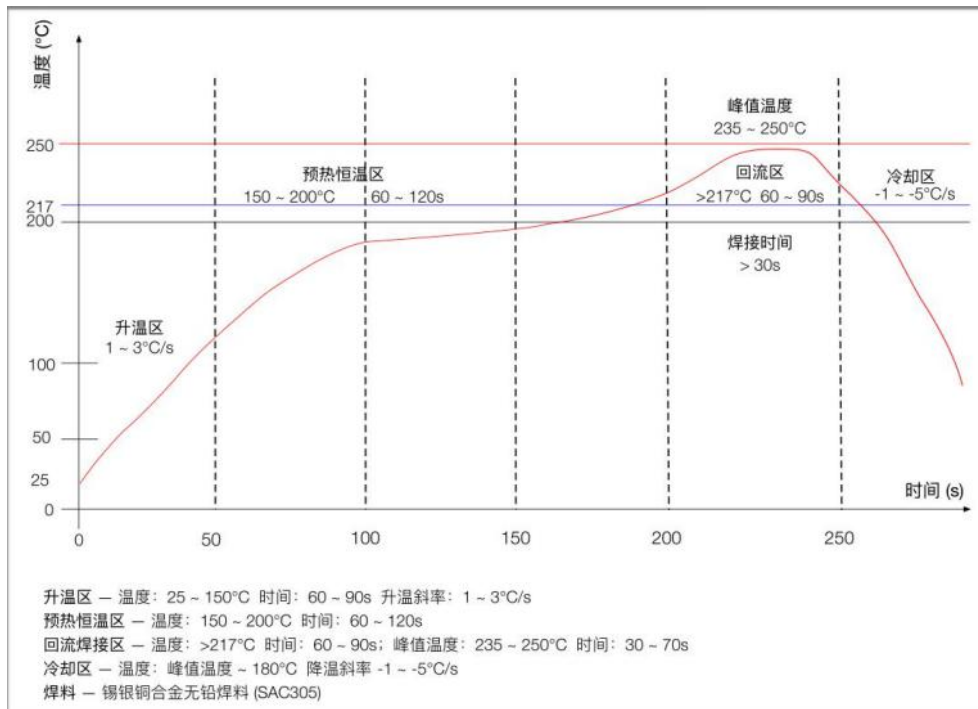
模组天线周边禁止放置金属件，远离高频器件。

### 3、供电

- (1)、Micro USB 推荐 5.0V 电压，峰值 500mA 以上电流
- (2)、建议使用 LDO 供电；如使用 DC-DC 建议纹波控制在 30mV 以内。
- (3)、DC-DC 供电电路建议预留动态响应电容的位置，可以在负载变化较大时，优化输出纹波。
- (4)、5V 电源接口建议增加 ESD 器件。



## 六、回流焊曲线图



## 七、包装信息

TG-12F-KIT 开发板的包装为静电袋包装。

## 八、联系我们

官方官网: <https://www.ai-thinker.com>

开发 docs: <http://docs.ai-thinker.com>

官方论坛: <http://bbs.ai-thinker.com>

样品购买: <https://anxinke.taobao.com>

商务合作: [sales@aithinker.com](mailto:sales@aithinker.com)

技术支持: [support@aithinker.com](mailto:support@aithinker.com)



公司地址: 广东省深圳市宝安区固戍华丰智慧创新港 C 栋 410

联系电话: 0755-29162996