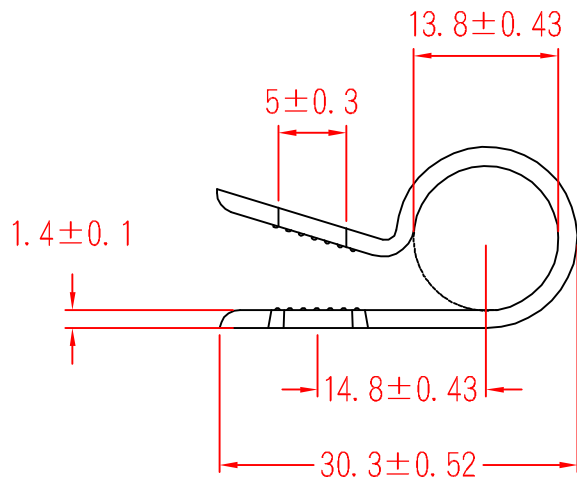
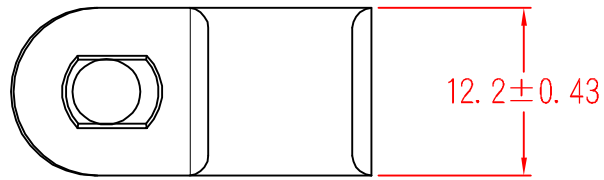


UC-3



承認
KSS
98.03.17
邱平裕

審查

製圖
KSS
98.03.17
謝文通

設計

中文名
配線固定鈕

MATERIAL UL 94V-2
NYLON 66

ITEM NO.
UC-3

SCALE

FINISH

NAME
CABLE CLAMP

使用機種

△ (. .)

TOLERANCE
AS FIGURE

△ 03-17-2008
DATE

REVISIONS K001

R.NO.



凱士士企業股份有限公司

▶ 請勿實測圖面 ◀