

环保物料

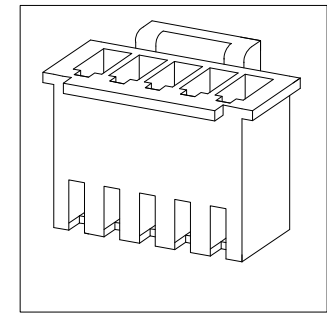
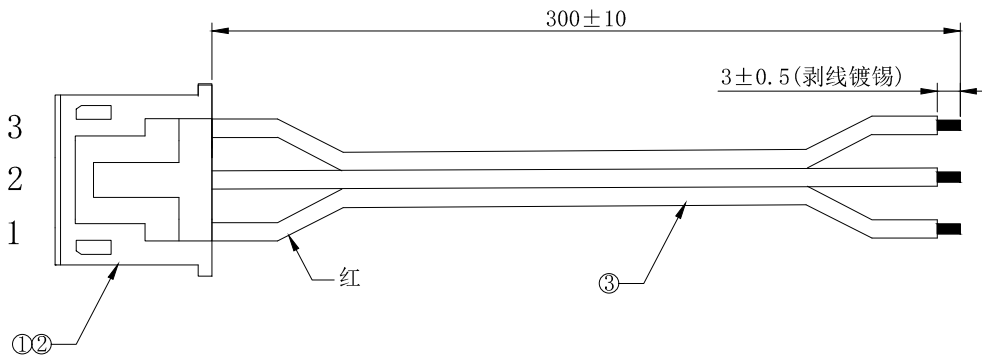
物料明细表 Material list

TEL:0769-82001899

序号 NO.	部件 PARTS	线材、端子、(部件) 胶壳 Cable, Terminal (Part) Housing	数量 Quantity
①	胶壳	P2501L-03 XFCN 兴飞	1PCS
②	端子	T2501PS-2 XFCN 兴飞	3PCS
③	线材	红白排线2468 26AWG, 2P	1PCS

技术要求:

- 1.1. 端子铆接牢固, 无松动, 脱落现象;
- 1.2. 线材印字清晰, 无破损划伤;
2. 外观要求按品质管理部检验标准执行
3. 包装要求按包装作业指引或者客户制定包装要求



				TOLERANCE UNLESS OTHERWISE	DRAWN	CK tan	<b>XFCN</b> 兴飞连接器有限公司		SHEET	1/1	
				X. ±0.3 X° ±5°	CHKD		<b>XFCN CONNECTORS CO., LTD.</b>		DATE	2022. 8. 10	
				.X ±0.20 .X° ±2°	APPD		PRODUCT NAME	XH2. 5mm带扣端子线UL2468 26# 单头镀锡 L=300mm 3P		UNITS	mm
				.XX ±0.08 .XX° ±1°	VIEW	⊕	PART. NO.	XF-P00044		SCALE	
				.XXX ±0.03 .XXX° ±0.5°					DWG NO.		
AO	MODIFICATION			DRAW	DATE						
AVR											