

环保物料

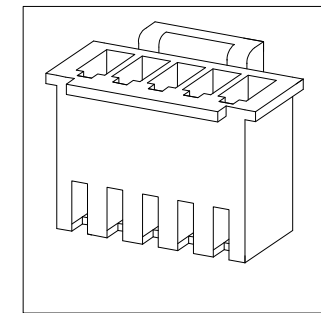
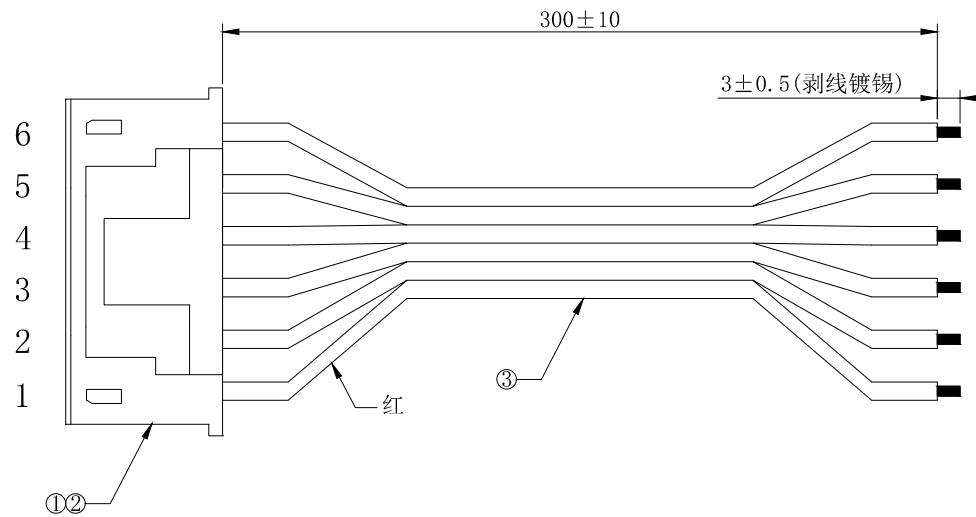
物料明细表 Material list

TEL:0769-82001899

| 序号<br>NO. | 部件<br>PARTS | 线材、端子、(部件) 胶壳<br>Cable, Terminal (Part) Housing | 数量<br>Quantity |
|-----------|-------------|---|----------------|
| ①         | 胶壳          | P2501L-06 XFCN 兴飞                               | 1PCS           |
| ②         | 端子          | T2501PS-2 XFCN 兴飞                               | 6PCS           |
| ③         | 线材          | 红白排线2468 26AWG, 2P                              | 1PCS           |

技术要求:

- 1.1. 端子铆接牢固, 无松动, 脱落现象;
- 1.2. 线材印字清晰, 无破损划伤;
2. 外观要求按品质管理部检验标准执行
3. 包装要求按包装作业指引或者客户制定包装要求



|     |              |  |  | TOLERANCE UNLESS OTHERWISE |       | DRAWN | CK tan | <b>XFCN</b> 兴飞连接器有限公司                   |  | SHEET   | 1/1         |
|-----|--------------|--|--|----------------------------|-------|-------|--------|---|--|---------|-------------|
|     |              |  |  | X.                         | ±0.3  | X°    | ±5°    | <b>XFCN</b> XFCN CONNECTORS CO., LTD.   |  | DATE    | 2022. 8. 10 |
|     |              |  |  | .X                         | ±0.20 | .X°   | ±2°    | PRODUCT NAME                            |  | UNITS   | mm          |
|     |              |  |  | .XX                        | ±0.08 | .XX°  | ±1°    | XH2. 5mm带扣端子线UL2468 26# 单头镀锡 L=300mm 6P |  | SCALE   |             |
|     |              |  |  | .XXX                       | ±0.03 | .XXX° | ±0.5°  | PART. NO.                               |  | DWG NO. |             |
| AO  | MODIFICATION |  |  | DRAW                       | DATE  | VIEW  |        | XF-P00047                               |  |         |             |
| AVR |              |  |  |                            |       |       |        |   |  |         |             |