

1 环保物料

2 物料明细表 Material list

3 数量

4

5

6

7

8

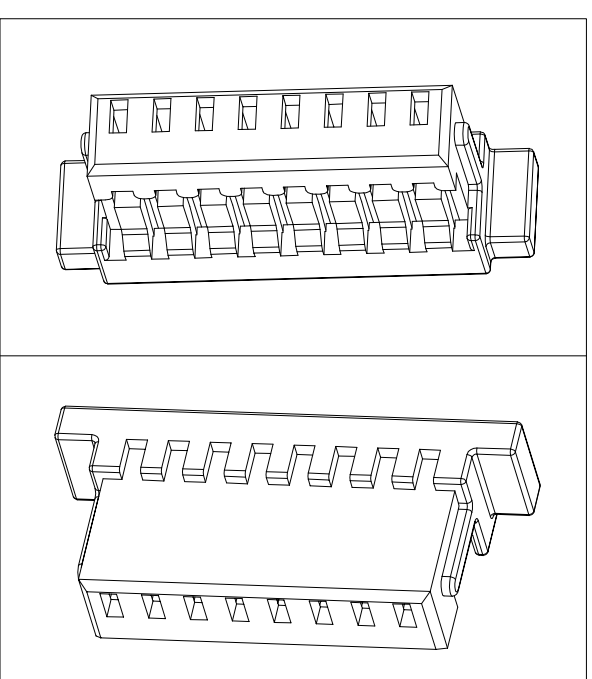
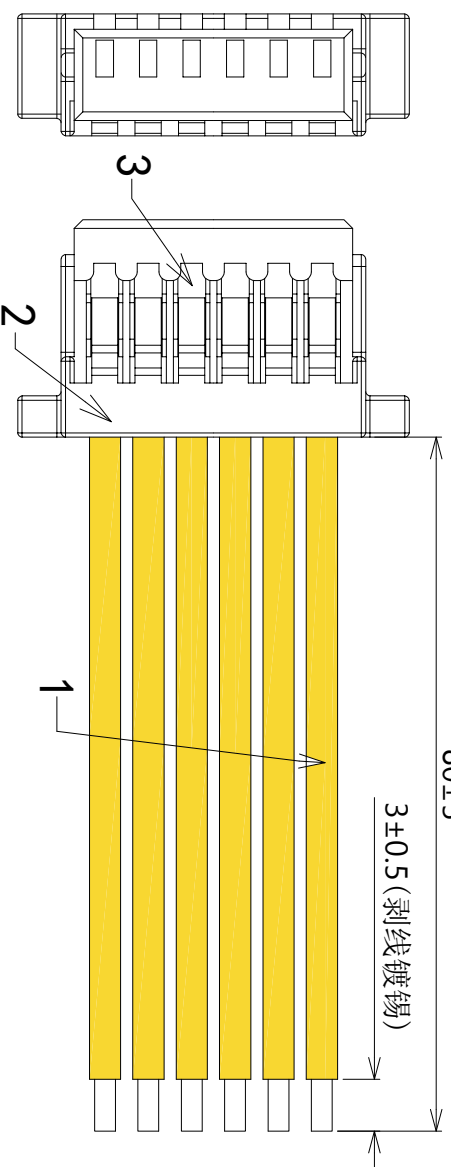
9

10

TEL: 0769-82001899

序号 NO.	部件 Part	线材、端子 (部件) Cable, Terminal	胶壳 (Part) Housing	数量 Quantity
①	线材	UL1571 28AWG 黄	L=80MM	6PCS
②	胶壳	P1010-06P	XFCN 兴飞	1PCS
③	端子	T1010PS-2	XFCN 兴飞	6PCS

- 技术要求:
- 1.1. 端子铆接牢固, 无松动, 脱落现象;
 - 1.2. 线材印字清晰, 无破损划伤;
 2. 外观要求按品质管理部检验标准执行
 3. 包装要求按包装作业指引或者客户制定包装要求



VER	DESCRIBE	NATE	DRAWN	UNIT	mm	XFCN		DRAWN
A0	新图框编制	2022/08/29	姜光鸿	VIEW		兴飞连接器有限公司		CHKD
一般公差		GENERAL TOLERANCE		SCALE	1:1	XFCN CONNECTORS CO., LTD.		APPD
.X±0.30	.XX±0.20	.XXX±0.10	NUMBER	P00064	PART. NO.	XF-P00064		DATE
1	2	3	4	5	6	SH1.0 端子线UL1571#28 黄 单头破锡3.0 L=80mm 6P		2022/08/29

姜光鸿