

フレームのハンダ付けにより高いハンダ付け強度を実現。



■主な仕様

項目	仕様
最大定格	50mA 12V DC
最小定格	10 μ A 1V DC
初期接触抵抗	500m Ω max.
移動量(mm)	0.15
保護構造*	IP67相当

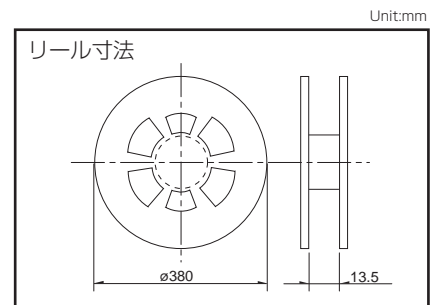
■製品一覧

製品番号	作動力	操作方向	動作寿命 (5mA 5V DC)	最小発注単位 (pcs.)	
				国内	輸出
SKTDLDE010	1.6N	サイドプッシュ	200,000cycles	4,500	4,500

■梱包仕様

テーピング

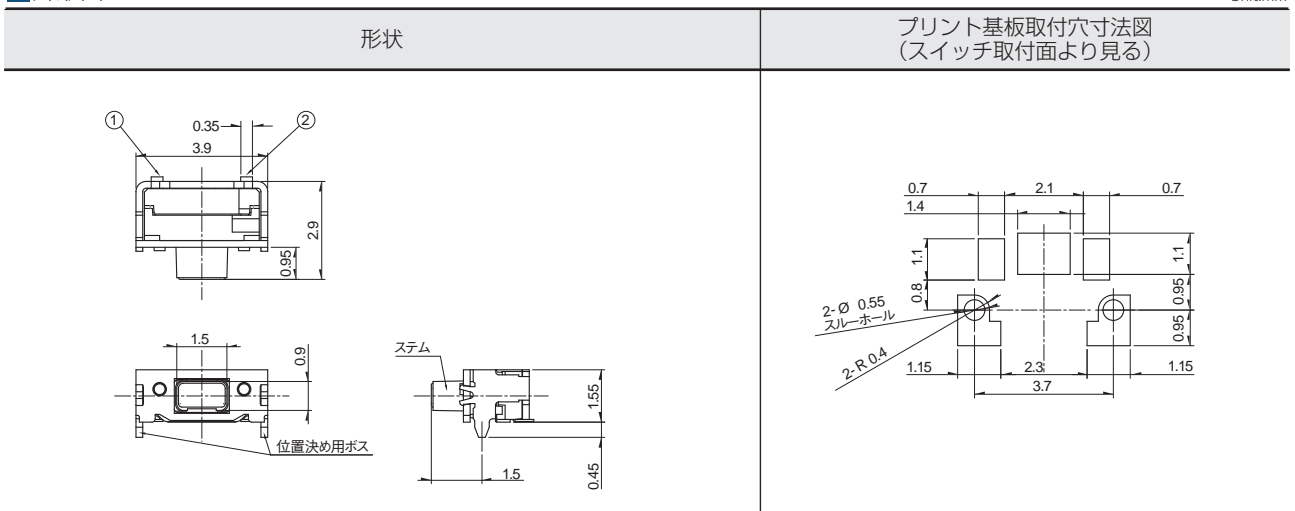
梱包数 (pcs.)			テープ幅 (mm)	輸出梱包箱寸法 (mm)
1リール	1箱/国内	1箱/輸出		
4,500	45,000	45,000	12	395×395×205



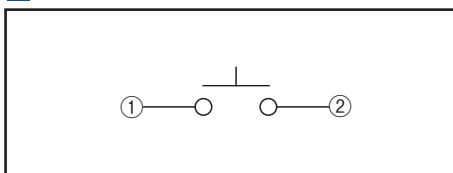
■注記

直径 ϕ 330mmのリールをご希望の際はお問い合わせください。

■外形図



■回路図



※スイッチは、動作させずに放置状態とします。規定の条件後は、スイッチの ON-OFF 機能に甚大な影響を伴う粉塵や水の侵入がないこととします。
IP67 相当 (対塵性・耐水性) は、スイッチ単品状態においての保証であり、実装状態や使われ方によっては性能を保証できない場合があります。

タイプ		シャープフィーリングタイプ							
		表面実装							
シリーズ		SKST	SKRA	SKHM	SKHU	SKTD	SKSN	SKTG	SKSL
写真									
特長		ミドルストローク		—	—	薄型	ミッドマウント	ハーフマウント	
防水		—	○	—	○	●	—	●	—
防塵		—	○	—	○	●	—	●	—
IP 規格		—	67相当	—	—	67相当	—	67相当	—
操作方向	トッププッシュ	●	●	●	●	—	—	—	—
	サイドプッシュ	—	—	—	—	●	●	●	●
外形サイズ (mm)	W	□8.5	□6.2	6.2	6.2	3.9	6.2	5.2	4.5
	D			6.5	6.3	2.9	3	3.5	2.6
	H			3.95	3.5/5.2	3.1	2.5/3.1	1.55	3.5
作動力対応範囲	~ 1N	4N ~ 10N	↕	↕	↕	↕	↕	↕	↕
	1N ~ 2N								
	2N ~ 3N								
	3N ~ 4N								
	4N ~ 5N								
移動量 (mm)		0.9	個別製品頁参照	0.25		0.15	0.2	0.15	
アース端子		—	—	●	●	●	●	●	●
使用温度範囲		-40℃ ~ +90℃		-40℃ ~ +85℃		-30℃ ~ +85℃	-40℃ ~ +85℃	-30℃ ~ +85℃	
車載対応製品		●	○	—	●	—	○	—	○
ライフサイクル									
電気的性能	最大定格	50mA 16V DC		50mA 12V DC					
	最小定格	10μA 1V DC							
	絶縁抵抗	100MΩ min. 100V DC 1min.							
	耐電圧	250V AC 1min.				100V AC 1min.	250V AC 1min.		100V AC 1min.
耐久性	耐振性	10 ~ 55 ~ 10Hz/分、全振幅 1.5mm X, Y, Z 3方向 各2時間							
	寿命	個別規定による							
耐候性	耐寒性	-40℃ 1,000h		-40℃ 96h					
	耐熱性	90℃ 1,000h		90℃ 96h	85℃ 96h	90℃ 96h	85℃ 96h	90℃ 96h	
	耐湿性	60℃, 90 ~ 95%RH 1,000h		60℃, 90 ~ 95%RH 96h					
ページ		216	217	218	219	221	222	223	224

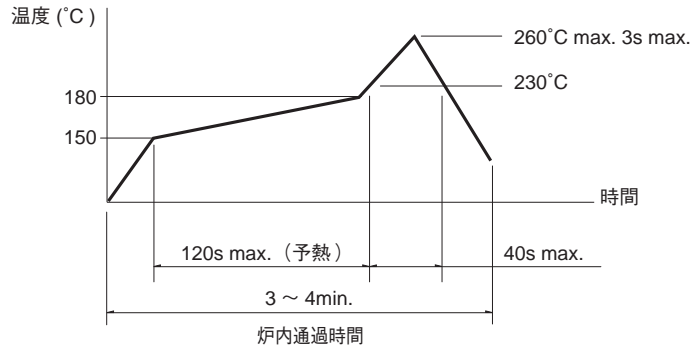
W：横寸法、端子部を含まない最外形寸法。
D：縦寸法、端子部を含まない最外形寸法。
H：高さ寸法、バラエティある場合はその中の最小寸法。

タクトスイッチ® はんだ付条件	235
タクトスイッチ® ご使用上の注意	236

注記

1. 車載用途など広い温度範囲の対応につきましては個別に対応しておりますのでご要求がありましたら当社までご相談ください。
2. 表中の●印は、シリーズ中の全ての製品が対応、○印は一部製品が対応していることを表します。

リフローの場合
表面実装タイプに適用
温度プロファイル



注記

1. 詳細条件については、弊社製品仕様書のご確認をお願いいたします。
2. リフロー槽の種類により多少条件が異なりますので、事前に十分ご確認の上ご使用ください。

オートディップの場合
指定外シリーズのスナップインタイプ、ラジアルタイプに適用

項目	条件
フラックス付着量	部品実装面に付着しない程度
プリヒート温度	プリント基板のはんだ付け面の周囲温度100°C max.
プリヒート時間	60s max.
はんだ温度	260°C max.
はんだ浸漬時間	5s max.
はんだ回数	2回以下

SKHH シリーズ

項目	条件
フラックス付着量	部品実装面に付着しない程度
プリヒート温度	プリント基板のはんだ付け面の周囲温度110°C max.
プリヒート時間	60s max.
はんだ温度	260°C max.
はんだ浸漬時間	5s max.
はんだ回数	2回以下

SKHL トッププッシュタイプ、SKQJ シリーズ

項目	条件
フラックス付着量	部品実装面に付着しない程度
プリヒート温度	プリント基板のはんだ付け面の周囲温度100°C max.
プリヒート時間	45s max.
はんだ温度	255°C max.
はんだ浸漬時間	5s max.
はんだ回数	2回以下

注記

1. タクトスイッチ[®]の上面からフラックスが浸入しないようにしてください。
2. 事前にスイッチの端子およびプリント基板の部品実装面上にフラックスを塗らないようにしてください。
3. はんだ付けの2回目を行う場合は、スイッチが常温に戻ってから行ってください。
4. フラックス比重は0.81以上をご使用ください（株式会社タムラ製作所 EC-19S-8 相当品）。

手はんだの場合
指定外シリーズ

項目	条件
はんだ温度	350°C max.
連続はんだ時間	3s max.
はんだコテ容量	60W max.

SKHH、SKHW シリーズ

項目	条件
はんだ温度	360°C max.
連続はんだ時間	3s max.
はんだコテ容量	60W max.

SKTD、SKTG、SKQJ、SKSN シリーズ

項目	条件
はんだ温度	350°C max.
連続はんだ時間	3s max.
はんだコテ容量	20W max.